

LEISTUNGSERKLÄRUNG
DoP Nr. MKT-311 - de

1. Eindeutiger Kenncode des Produkttyps: **MKT Injektionssystem VMZ und VMZ-IG**
2. Typen-, Chargen- oder Seriennummer oder ein anderes Kennzeichen zur Identifikation des Bauprodukts gemäß Artikel 11 Absatz 4:

ETA-04/0092, Anhang A3 und A5
Chargennummer : siehe Verpackung

3. Vom Hersteller vorgesehener Verwendungszweck oder vorgesehene Verwendungszwecke des Bauprodukts gemäß der anwendbaren harmonisierten technischen Spezifikation:

Produkttyp	drehmoment-kontrollierter Verbundanker
Für die Verwendung in	gerissenem und ungerissenem Beton C20/25 - C50/60 (EN 206)
Option	1
Belastung	statisch oder quasi-statisch, seismisch, Kategorie C1+C2 (Größen VMZ: M10, M12, M16, M20, M24)
Material	<p><u>Stahl feuerverzinkt oder diffusionsverzinkt:</u> in trockenen Innenräumen enthaltene Größen: VMZ: M8, M10, M12, M16, M20, M24</p> <p><u>Stahl diffusionsverzinkt:</u> in trockenen Innenräumen enthaltene Größen: VMZ-IG: M6, M8, M10, M12, M16, M20</p> <p><u>Stahl galvanisch verzinkt:</u> in trockenen Innenräumen enthaltene Größen: VMZ: M8, M10, M12, M16, M20, M24 VMZ-IG: M6, M8, M10, M12, M16, M20</p> <p><u>nichtrostender Stahl (Prägung A4):</u> in Innen- und Außenbereichen ohne besonders aggressive Bedingungen enthaltene Größen: VMZ: M8, M10, M12, M16, M20, M24 VMZ-IG: M6, M8, M10, M12, M16, M20</p> <p><u>hochkorrosionsbeständiger Stahl (Prägung HCR):</u> in Innen- und Außenbereichen unter besonders aggressive Bedingungen enthaltene Größen: VMZ: M8, M10, M12, M16, M20, M24 VMZ-IG: M6, M8, M10, M12, M16, M20</p>
Temperaturbereich (gegebenenfalls)	Bereich I: -40 °C bis +80 °C Bereich II: -40 °C bis +120 °C

4. Name, eingetragener Handelsname oder eingetragene Marke und Kontaktanschrift des Herstellers gemäß Artikel 11 Absatz 5:

MKT Metall-Kunststoff-Technik GmbH & Co. KG
Auf dem Immel 2
D - 67685 Weilerbach

5. Gegebenenfalls Name und Kontaktanschrift des Bevollmächtigten, der mit den Aufgaben gemäß Artikel 12 Absatz 2 beauftragt ist: --
6. System oder Systeme zur Bewertung und Überprüfung der Leistungsbeständigkeit des Bauprodukts gemäß Anhang V:
System 1

7. Im Falle der Leistungserklärung, die ein Bauprodukt betrifft, das von einer harmonisierten Norm erfasst wird:
--
8. Im Falle der Leistungserklärung, die ein Bauprodukt betrifft, für das eine Europäische Technische Bewertung ausgestellt worden ist:

Deutsches Institut für Bautechnik, Berlin

hat folgendes ausgestellt:

ETA-04/0092

auf der Grundlage von

ETAG 001-5

Die notifizierte Produktzertifizierungsstelle 1343-CPR hat nach dem System 1 vorgenommen:

- i) Feststellung des Produkttyps anhand einer Typprüfung (einschließlich Probenahme), einer Typberechnung, von Werttabellen oder Unterlagen zur Produktbeschreibung;
- ii) Erstinspektion des Werks und der werkseigenen Produktionskontrolle;
- iii) laufende Überwachung, Bewertung und Evaluierung der werkseigenen Produktionskontrolle

und Folgendes ausgestellt: Zertifikat der Leistungsbeständigkeit 1343-CPR-M 550-4

9. Erklärte Leistung:

Wesentliche Merkmale	Bemessungsmethode	Leistung		Harmonisierte technische Spezifikation
		VMZ-A	VMZ-IG	
Charakteristischer Widerstand bei Zugbeanspruchung	ETAG 001, Anhang C CEN/TS 1992-4	Anhang C1-C3	Anhang C10, C11	ETAG 001
Charakteristischer Widerstand bei Querbeanspruchung	ETAG 001, Anhang C CEN/TS 1992-4	Anhang C4, C5	Anhang C12	
Charakteristischer Widerstand bei seismischer Einwirkung	TR 045	Anhang C6, C7	--	
Verschiebung im Gebrauchszustand	ETAG 001, Anhang C CEN/TS 1992-4	Anhang C8, C9	Anhang C12	

Wenn gemäß den Artikeln 37 oder 38 die Spezifische Technische Dokumentation verwendet wurde, die Anforderungen, die das Produkt erfüllt: --

10. Die Leistung des Produkts gemäß den Nummern 1 und 2 entspricht der erklärten Leistung nach Nummer 9. Verantwortlich für die Erstellung dieser Leistungserklärung ist allein der Hersteller gemäß Nummer 4. Unterzeichnet für den Hersteller und im Namen des Herstellers von:

L. Weustenhagen

Lore Weustenhagen
(Geschäftsführerin)
Weilerbach, 22.04.2015

i.V.

Detlef Bigalke

Dipl.-Ing. Detlef Bigalke
(Leiter der Produktentwicklung)



Tabelle C1: Charakteristische Werte bei Zugbeanspruchung, VMZ-A M8 – M12, gerissener Beton, statische oder quasi-statische Belastung
(Bemessungsmethode A nach ETAG 001, Anhang C oder CEN/TS 1992-4)

Dübelgröße VMZ-A			40 M8	50 M8	60 M10	75 M10	75 M12	70 M12	80 M12	95 M12	100 M12	110 M12	125 M12
Montagesicherheitsbeiwert	$\gamma_2 = \gamma_{inst}$	[-]	1,0										
Stahlversagen													
Charakteristische Zugtragfähigkeit $N_{Rk,s}$	Stahl, verzinkt	[kN]	15	18	25	35	49	54	57				
	A4, HCR	[kN]	15	18	25	35	49	54	57				
Teilsicherheitsbeiwert	γ_{Ms}	[-]	1,5										
Herausziehen													
Charakteristische Tragfähigkeit $N_{Rk,p}$ im Beton C20/25	50 °C / 80 °C ²⁾	[kN]	1)										
	72 °C / 120 °C ²⁾	[kN]	5	7,5	12	12	12	16	20	20	30	30	30
Erhöhungsfaktor	ψ_c	[-]	$\left(\frac{f_{ck,cube}}{25}\right)^{0,5}$										
Betonausbruch													
Effektive Verankerungstiefe	$h_{ef} \geq$	[mm]	40	50	60	75	75	70	80	95	100	110	125
Faktor gemäß CEN/TS 1992-4	k_{cr}	[-]	7,2										

¹⁾ Herausziehen ist nicht maßgebend.

²⁾ Maximale Langzeittemperatur / Maximale Kurzzeittemperatur

Tabelle C2: Charakteristische Werte bei Zugbeanspruchung, VMZ-A M16 – M24, gerissener Beton, statische oder quasi-statische Belastung
(Bemessungsmethode A nach ETAG 001, Anhang C oder CEN/TS 1992-4)

Dübelgröße VMZ-A			90 M16	105 M16	125 M16	145 M16	160 M16	115 M20	170 M20 (LG)	190 M20 (LG)	170 M24 (LG)	200 M24 (LG)	225 M24 (LG)
Montagesicherheitsbeiwert	$\gamma_2 = \gamma_{inst}$	[-]	1,0										
Stahlversagen													
Charakteristische Zugtragfähigkeit $N_{Rk,s}$	Stahl, verzinkt	[kN]	88	95	111	97	96	188	222				
	A4, HCR	[kN]	88	95	111	97	114	165	194				
Teilsicherheitsbeiwert	γ_{Ms}	[-]	1,5				1,68	1,5	1,5				
Herausziehen													
Charakteristische Tragfähigkeit $N_{Rk,p}$ im Beton C20/25	50 °C / 80 °C ²⁾	[kN]	1)										
	72 °C / 120 °C ²⁾	[kN]	25	30	50	51	30	60	75				
Erhöhungsfaktor	ψ_c	[-]	$\left(\frac{f_{ck,cube}}{25}\right)^{0,5}$										
Betonausbruch													
Effektive Verankerungstiefe	$h_{ef} \geq$	[mm]	90	105	125	145	160	115	170	190	170	200	225
Faktor gemäß CEN/TS 1992-4	k_{cr}	[-]	7,2										

¹⁾ Herausziehen ist nicht maßgebend.

²⁾ Maximale Langzeittemperatur / Maximale Kurzzeittemperatur

Injektionssystem VMZ

Leistung

Charakteristische Werte bei Zugbeanspruchung, VMZ-A, gerissener Beton, statische oder quasi-statische Belastung
(Bemessungsmethode A nach ETAG 001, Anhang C oder CEN/TS 1992-4)

Anhang C1

Tabelle C3: Charakteristische Werte bei Zugbeanspruchung, VMZ-A M8 – M12, ungerissener Beton, statische oder quasi-statische Belastung (Bemessungsmethode A nach ETAG 001, Anhang C oder CEN/TS 1992-4)

Dübelgröße VMZ-A			40 M8	50 M8	60 M10	75 M10	75 M12	70 M12	80 M12	95 M12	100 M12	110 M12	125 M12
Montagesicherheitsbeiwert	$\gamma_2 = \gamma_{inst}$	[-]	1,0										
Stahlversagen													
Charakteristische Zugtragfähigkeit $N_{Rk,s}$	Stahl, verzinkt	[kN]	15	18	25	35	49	54	57				
	A4, HCR	[kN]	15	18	25	35	49	54	57				
Teilsicherheitsbeiwert	γ_{Ms}	[-]	1,5										
Herausziehen													
Charakteristische Tragfähigkeit $N_{Rk,p}$ im ungerissenen Beton C20/25	50 °C / 80 °C ²⁾	[kN]	9	1) ¹⁾	1) ¹⁾	1) ¹⁾			40	1) ¹⁾	50	50	
	72 °C / 120 °C ²⁾	[kN]	6	9	16	16	16	25	25	30	30	30	
Spalten													
Spalten bei Standardbauteildicke (Der höhere Widerstand aus Fall 1 und Fall 2 darf angesetzt werden)													
Standardbauteildicke	$h_{std} \geq 2 h_{ef}$	[mm]	100	120	150	150	140	160	190	200	220	250	
Fall 1 ($N^0_{Rk,c}$ wird ersetzt durch $N^0_{Rk,sp}$)													
Charakteristische Tragfähigkeit im ungerissenen Beton C20/25	$N^0_{Rk,sp}$	[kN]	7,5	9	16	20	20	20	1) ¹⁾	30	40	40	40
Achsabstand (Randabstand)	$s_{cr,sp} (= 2 C_{cr,sp})$	[mm]	3 h_{ef}										
Fall 2													
Achsabstand (Randabstand)	$s_{cr,sp} (= 2 C_{cr,sp})$	[mm]	6 h_{ef}	5 h_{ef}	7 h_{ef}	7 h_{ef}	5 h_{ef}	3 h_{ef}	5 h_{ef}	4 h_{ef}	6 h_{ef}	5 h_{ef}	
Spalten bei Mindestbauteildicke (Der höhere Widerstand aus Fall 1 und Fall 2 darf angesetzt werden)													
Mindestbauteildicke	$h_{min} \geq$	[mm]	80	100	110	110	110	125	130	140	160		
Fall 1 ($N^0_{Rk,c}$ wird ersetzt durch $N^0_{Rk,sp}$)													
Charakteristische Tragfähigkeit im ungerissenen Beton C20/25	$N^0_{Rk,sp}$	[kN]	7,5	-	16	16	20	25	25	30	30	30	
Achsabstand (Randabstand)	$s_{cr,sp} (= 2 C_{cr,sp})$	[mm]	3 h_{ef}	-	3 h_{ef}	3 h_{ef}							
Fall 2													
Achsabstand (Randabstand)	$s_{cr,sp} (= 2 C_{cr,sp})$	[mm]	6 h_{ef}	7 h_{ef}	6 h_{ef}	7 h_{ef}	7 h_{ef}	7 h_{ef}	6 h_{ef}	7 h_{ef}	6 h_{ef}	6 h_{ef}	6 h_{ef}
Erhöhungsfaktor für $N_{Rk,p}$ und $N^0_{Rk,sp}$	ψ_C	[-]	$\left(\frac{f_{ck,cube}}{25}\right)^{0,5}$										
Betonausbruch													
Effektive Verankerungstiefe	$h_{ef} \geq$	[mm]	40	50	60	75	75	70	80	95	100	110	125
Faktor gemäß CEN/TS 1992-4	k_{ucr}	[-]	10,1										

¹⁾ Herausziehen ist nicht maßgebend.

²⁾ Maximale Langzeittemperatur / Maximale Kurzzeittemperatur

Injektionssystem VMZ

Leistung

Charakteristische Werte bei Zugbeanspruchung, VMZ-A M8 – M12, ungerissener Beton, statische oder quasi-statische Belastung (Bemessungsmethode A nach ETAG 001, Anhang C oder CEN/TS 1992-4)

Anhang C2

Tabelle C4: Charakteristische Werte bei Zugbeanspruchung, VMZ-A M16 – M24, ungerissener Beton, statische oder quasi-statische Belastung (Bemessungsmethode A nach ETAG 001, Anhang C oder CEN/TS 1992-4)

Dübelgröße VMZ-A			90 M16	105 M16	125 M16	145 M16	160 M16	115 M20	170 M20 (LG)	190 M20 (LG)	170 M24 (LG)	200 M24 (LG)	225 M24 (LG)
Montagesicherheitsbeiwert	$\gamma_2 = \gamma_{inst}$	[-]	1,0										
Stahlversagen													
Charakteristische Zugtragfähigkeit $N_{Rk,s}$	Stahl, verzinkt	[kN]	88	95	111	111	97	96	188	188	222	222	222
	A4, HCR	[kN]	88	95	111	111	97	114	165	165	194	194	194
Teilsicherheitsbeiwert	γ_{Ms}	[-]	1,5					1,68	1,5		1,5		
Herausziehen													
Charakteristische Tragfähigkeit $N_{Rk,p}$ im ungerissenen Beton C20/25	50 °C / 80 °C ²⁾	[kN]	1)			75	90	1)			1)		
	72 °C / 120 °C ²⁾	[kN]	25	35	50	50	53	40	75	75	95	95	95
Spalten													
Spalten bei Standardbauteildicke (Der höhere Widerstand aus Fall 1 und Fall 2 darf angesetzt werden)													
Standardbauteildicke	$h_{std} \geq 2 h_{ef}$	[mm]	180	200	250	290	320	230	340	380	340	400	450
Fall 1 ($N^0_{Rk,c}$ wird ersetzt durch $N^0_{Rk,sp}$)													
Charakteristische Tragfähigkeit im ungerissenen Beton C20/25	$N^0_{Rk,sp}$	[kN]	40	50	50	60	80	1)		115	1)		140
Achsabstand (Randabstand)	$s_{cr,sp} (= 2 C_{cr,sp})$	[mm]	3 h_{ef}										
Fall 2													
Achsabstand (Randabstand)	$s_{cr,sp} (= 2 C_{cr,sp})$	[mm]	4 h_{ef}	4 h_{ef}	4 h_{ef}	4 h_{ef}	4 h_{ef}	3 h_{ef}	3 h_{ef}	4 h_{ef}	3 h_{ef}	3 h_{ef}	3,6 h_{ef}
Spalten bei Mindestbauteildicke (Der höhere Widerstand aus Fall 1 und Fall 2 darf angesetzt werden)													
Mindestbauteildicke	$h_{min} \geq$	[mm]	130	150	160	180	200	160	220	240	220	260	290
Fall 1 ($N^0_{Rk,c}$ wird ersetzt durch $N^0_{Rk,sp}$)													
Charakteristische Tragfähigkeit im ungerissenen Beton C20/25	$N^0_{Rk,sp}$	[kN]	35	50	40	50	71	-	75	75	1)		115
Achsabstand (Randabstand)	$s_{cr,sp} (= 2 C_{cr,sp})$	[mm]	3 h_{ef}										
Fall 2													
Achsabstand (Randabstand)	$s_{cr,sp} (= 2 C_{cr,sp})$	[mm]	5 h_{ef}	5 h_{ef}	6 h_{ef}	5 h_{ef}	5 h_{ef}	5 h_{ef}	5,2 h_{ef}	4,4 h_{ef}	5,2 h_{ef}	4,4 h_{ef}	4,4 h_{ef}
Erhöhungsfaktor für $N_{Rk,p}$ und $N^0_{Rk,sp}$	ψ_C	[-]	$\left(\frac{f_{ck,cube}}{25}\right)^{0,5}$										
Betonausbruch													
Effektive Verankerungstiefe	$h_{ef} \geq$	[mm]	90	105	125	145	160	115	170	190	170	200	225
Faktor gemäß CEN/TS 1992-4	k_{Ucr}	[-]	10,1										

¹⁾ Herausziehen ist nicht maßgebend.

²⁾ Maximale Langzeittemperatur / Maximale Kurzzeittemperatur

Injektionssystem VMZ

Leistung

Charakteristische Werte bei Zugbeanspruchung, VMZ-A M16 – M24, ungerissener Beton, statische oder quasi-statische Belastung (Bemessungsmethode A nach ETAG 001, Anhang C oder CEN/TS 1992-4)

Anhang C3

Tabelle C5: Charakteristische Werte bei **Querbeanspruchung, VMZ-A M8 – M12, gerissener und ungerissener Beton**, statische oder quasi-statische Belastung (Bemessungsmethode A nach ETAG 001, Anhang C oder CEN/TS 1992-4)

Dübelgröße VMZ-A			40 M8	50 M8	60 M10	75 M10	75 M12	70 M12	80 M12	95 M12	100 M12	110 M12	125 M12
Montagesicherheitsbeiwert	$\gamma_2 = \gamma_{inst}$	[-]	1,0										
Stahlversagen ohne Hebelarm													
Charakteristische Quertragfähigkeit $V_{Rk,s}$	Stahl, verzinkt	[kN]	14	21	34								
	A4, HCR	[kN]	15	23	34								
Teilsicherheitsbeiwert	γ_{Ms}	[-]	1,25										
Duktilitätsfaktor	k_2	[-]	1,0										
Stahlversagen mit Hebelarm													
Charakteristische Biegemomente $M^0_{Rk,s}$	Stahl, verzinkt	[Nm]	30	60	105								
	A4, HCR	[Nm]	30	60	105								
Teilsicherheitsbeiwert	γ_{Ms}	[-]	1,25										
Betonausbruch auf der lastabgewandten Seite													
Faktor k gemäß ETAG 001, Anhang C oder k_3 gemäß CEN/TS 1992-4	$k_{(3)}$	[-]	2										
Betonkantenbruch													
Wirksame Dübellänge bei Querlast	l_f	[mm]	40	50	60	75	75	70	80	95	100	110	125
Wirksamer Außendurchmesser	d_{nom}	[mm]	10	12	12	14							

Injektionssystem VMZ

Leistung

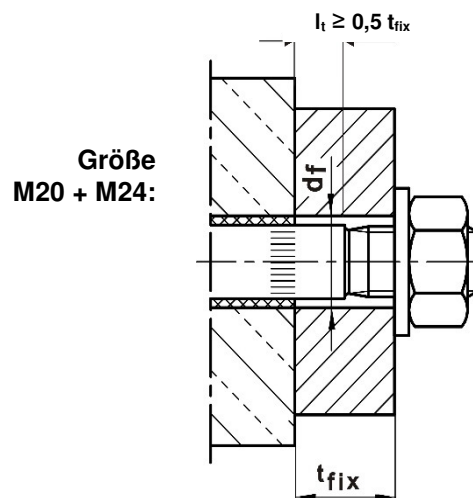
Charakteristische Werte bei **Querlast, VMZ-A M8 – M12, gerissener und ungerissener Beton**, statische oder quasi-statische Belastung (Bemessungsmethode A nach ETAG 001, Anhang C oder CEN/TS 1992-4)

Anhang C4

Tabelle C6: Charakteristische Werte bei **Querbeanspruchung, VMZ-A M16 – M24, gerissener und ungerissener Beton**, statische oder quasi-statische Belastung (Bemessungsmethode A nach ETAG 001, Anhang C oder GEN/TS 1992-4)

Dübelgröße VMZ-A			90 M16	105 M16	125 M16	145 M16	160 M16	115 M20	170 M20 (LG)	190 M20 (LG)	170 M24 (LG)	200 M24 (LG)	225 M24 (LG)
Montagesicherheitsbeiwert	$\gamma_2 = \gamma_{inst}$	[-]	1,0										
Stahlversagen ohne Hebelarm													
Charakteristische Quertragfähigkeit $V_{Rk,s}$	Stahl, verzinkt	[kN]	63					70	149 ¹⁾ (98)		178 ¹⁾ (141)		
	A4, HCR	[kN]	63					86	131 ¹⁾ (86)		156 ¹⁾ (123)		
Teilsicherheitsbeiwert	γ_{Ms}	[-]	1,25					1,4	1,25		1,25		
Duktilitätsfaktor	k_2	[-]	1,0										
Stahlversagen mit Hebelarm													
Charakteristische Biegemomente $M^0_{Rk,s}$	Stahl, verzinkt	[Nm]	266					392	519		896		
	A4, HCR	[Nm]	266						454		784		
Teilsicherheitsbeiwert	γ_{Ms}	[-]	1,25					1,4	1,25		1,25		
Betonausbruch auf der lastabgewandten Seite													
Faktor k gemäß ETAG 001, Anhang C oder k_3 gemäß CEN/TS 1992-4	$k_{(3)}$	[-]	2										
Betonkantenbruch													
Wirksame Dübellänge bei Querlast	l_f	[mm]	90	105	125	145	160	115	170	190	170	200	225
Wirksamer Außendurchmesser	d_{nom}	[mm]	18					22	24		26		

¹⁾ Dieser Wert gilt nur bei Einhaltung der Bedingung $l_t \geq 0,5 t_{fix}$



Injektionssystem VMZ

Leistung

Charakteristische Werte bei **Querbeanspruchung, VMZ-A M16 – M24, gerissener und ungerissener Beton**, statische oder quasi-statische Belastung (Bemessungsmethode A nach ETAG 001, Anhang C oder CEN/TS 1992-4)

Anhang C5

Tabelle C7: Charakteristische Werte bei **seismischer Zugbeanspruchung, VMZ-A M10 – M12, Kategorie C1 und C2**
(Bemessung nach EOTA Technical Report TR045)

Dübelgröße VMZ-A			60 M10	75 M10	75 M12	70 M12	80 M12	95 M12	100 M12	110 M12	125 M12
Montagesicherheitsbeiwert	$\gamma_2 = \gamma_{inst}$	[-]	1,0								
Stahlversagen, Stahl verzinkt											
Charakteristische Zugtragfähigkeit C1	$N_{Rk,s,seis,C1}$	[kN]	25	35	49		54			57	
Charakteristische Zugtragfähigkeit C2	$N_{Rk,s,seis,C2}$	[kN]	25	35	49		54			57	
Stahlversagen, Edelstahl A4, HCR											
Charakteristische Zugtragfähigkeit C1	$N_{Rk,s,seis,C1}$	[kN]	25	35	49		54			57	
Charakteristische Zugtragfähigkeit C2	$N_{Rk,s,seis,C2}$	[kN]	25	35	49		54			57	
Teilsicherheitsbeiwert	$\gamma_{Ms,seis}$	[-]	1,5								
Herausziehen											
Charakteristische Zugtragfähigkeit C1	$N_{Rk,p,seis,C1}$	50 °C / 80 °C ¹⁾	[kN]	14,5		14,5				30,6	
		72 °C / 120 °C ¹⁾	[kN]	10,9		10,9				20,0	
Charakteristische Zugtragfähigkeit C2	$N_{Rk,p,seis,C2}$	50 °C / 80 °C ¹⁾	[kN]	7,4		7,4				8,7	
		72 °C / 120 °C ¹⁾	[kN]	5,1		5,1				6,5	

Tabelle C8: Charakteristische Werte bei **seismischer Zugbeanspruchung VMZ-A M16 – M24, Kategorie C1 und C2**
(Bemessung nach EOTA Technical Report TR045)

Dübelgröße VMZ-A			90 M16	105 M16	125 M16	145 M16	160 M16	115 M20	170 M20 (LG)	190 M20 (LG)	170 M24 (LG)	200 M24 (LG)	225 M24 (LG)
Montagesicherheitsbeiwert	$\gamma_2 = \gamma_{inst}$	[-]	1,0										
Stahlversagen, Stahl verzinkt													
Charakteristische Zugtragfähigkeit C1	$N_{Rk,s,seis,C1}$	[kN]	88	95	111		97	96		188			222
Charakteristische Zugtragfähigkeit C2	$N_{Rk,s,seis,C2}$	[kN]	88	95	111		97	96		188			222
Stahlversagen, Edelstahl A4, HCR													
Charakteristische Zugtragfähigkeit C1	$N_{Rk,s,seis,C1}$	[kN]	88	95	111		97	114		165			194
Charakteristische Zugtragfähigkeit C2	$N_{Rk,s,seis,C2}$	[kN]	88	95	111		97	114		165			194
Teilsicherheitsbeiwert	$\gamma_{Ms,seis}$	[-]	1,5					1,68	1,5				1,5
Herausziehen													
Charakteristische Zugtragfähigkeit C1	$N_{Rk,p,seis,C1}$	50 °C / 80 °C ¹⁾	[kN]	30,6		43,7		30,6		88,2			90,7
		72 °C / 120 °C ¹⁾	[kN]	20,0		38,5		20,0		55,8			59,3
Charakteristische Zugtragfähigkeit C2	$N_{Rk,p,seis,C2}$	50 °C / 80 °C ¹⁾	[kN]	13,5	16,1	26,1		16,1		59,7			59,7
		72 °C / 120 °C ¹⁾	[kN]	10,0	12,0	19,5		11,0		44,4			44,4

¹⁾ Maximale Langzeittemperatur / Maximale Kurzzeittemperatur

Injektionssystem VMZ	Anhang C6
Leistung Charakteristische Werte bei seismischer Zugbeanspruchung, VMZ-A, Kategorie C1 und C2 (Bemessung nach EOTA Technical Report TR045)	

Tabelle C9: Charakteristische Werte bei **seismischer Querbeanspruchung, VMZ-A M10 – M12, Kategorie C1 und C2**
(Bemessung nach EOTA Technical Report TR045)

Dübelgröße VMZ-A			60 M10	75 M10	75 M12	70 M12	80 M12	95 M12	100 M12	110 M12	125 M12
Montagesicherheitsbeiwert	$\gamma_2 = \gamma_{inst}$	[-]	1,0								
Stahlversagen ohne Hebelarm, Stahl verzinkt											
Charakteristische Quertragfähigkeit C1	$V_{Rk,s,seis,C1}$	[kN]	11,8	27,2							
Charakteristische Quertragfähigkeit C2	$V_{Rk,s,seis,C2}$	[kN]	12,6	27,2							
Teilsicherheitsbeiwert	$\gamma_{Ms,seis}$	[-]	1,25								
Stahlversagen ohne Hebelarm, Edelstahl A4, HCR											
Charakteristische Quertragfähigkeit C1	$V_{Rk,s,seis,C1}$	[kN]	12,9	27,2							
Charakteristische Quertragfähigkeit C2	$V_{Rk,s,seis,C2}$	[kN]	13,8	27,2							
Teilsicherheitsbeiwert	$\gamma_{Ms,seis}$	[-]	1,25								
Stahlversagen mit Hebelarm											
Charakteristisches Biegemoment C1	$M^0_{Rk,s,seis,C1}$	[Nm]	Keine Leistung bestimmt								
Charakteristisches Biegemoment C2	$M^0_{Rk,s,seis,C2}$	[Nm]	Keine Leistung bestimmt								

Tabelle C10: Charakteristische Werte bei **seismischer Querbeanspruchung, VMZ-A M16 – M24, Kategorie C1 und C2**
(Bemessung nach EOTA Technical Report TR045)

Dübelgröße VMZ-A			90 M16	105 M16	125 M16	145 M16	160 M16	115 M20	170 M20 (LG)	190 M20 (LG)	170 M24 (LG)	200 M24 (LG)	225 M24 (LG)
Montagesicherheitsbeiwert	$\gamma_2 = \gamma_{inst}$	[-]	1,0										
Stahlversagen ohne Hebelarm, Stahl verzinkt													
Charakteristische Quertragfähigkeit C1	$V_{Rk,s,seis,C1}$	[kN]	39,1				39,1	82,3		107			
Charakteristische Quertragfähigkeit C2	$V_{Rk,s,seis,C2}$	[kN]	50,4				51,0	108,8 ¹⁾ (71,5)		154,9 ¹⁾ (122,7)			
Teilsicherheitsbeiwert	$\gamma_{Ms,seis}$	[-]	1,25				1,4	1,25		1,25			
Stahlversagen ohne Hebelarm, Edelstahl A4, HCR													
Charakteristische Quertragfähigkeit C1	$V_{Rk,s,seis,C1}$	[kN]	39,1				39,1	72,2		93			
Charakteristische Quertragfähigkeit C2	$V_{Rk,s,seis,C2}$	[kN]	50,4				62,6	95,6 ¹⁾ (62,8)		135,7 ¹⁾ (107)			
Teilsicherheitsbeiwert	$\gamma_{Ms,seis}$	[-]	1,25				1,4	1,25		1,25			
Stahlversagen mit Hebelarm													
Charakteristisches Biegemoment C1	$M^0_{Rk,s,seis,C1}$	[Nm]	Keine Leistung bestimmt										
Charakteristisches Biegemoment C2	$M^0_{Rk,s,seis,C2}$	[Nm]	Keine Leistung bestimmt										

¹⁾ Dieser Wert gilt nur bei Einhaltung der Bedingung $l_t \geq 0,5 t_{fix}$ (siehe Anhang C5)

Injektionssystem VMZ	Anhang C7
Leistung Charakteristische Werte bei seismischer Querbeanspruchung, VMZ-A, Kategorie C1 und C2 (Bemessung nach EOTA Technical Report TR045)	

Tabelle C11: Verschiebungen unter Zuglast, VMZ-A M8 – M12

Dübelgröße VMZ-A			40 M8	50 M8	60 M10	75 M10	75 M12	70 M12	80 M12	95 M12	100 M12	110 M12	125 M12
Zuglast im gerissenen Beton	N	[kN]	4,3	6,1	8,0	11,1	11,1	10,0	12,3	15,9	17,1	19,8	24,0
Verschiebung	δ_{N0}	[mm]	0,5	0,5	0,5	0,6	0,6	0,6	0,6	0,6	0,6	0,7	0,7
	$\delta_{N\infty}$	[mm]	1,3										
Zuglast im ungerissenen Beton	N	[kN]	4,3	8,5	11,1	15,6	15,6	14,1	17,2	19,0	24,0	23,8	23,8
Verschiebung	δ_{N0}	[mm]	0,2	0,4	0,4	0,4	0,4	0,4	0,4	0,4	0,4	0,6	0,6
	$\delta_{N\infty}$	[mm]	1,3										
Verschiebungen unter seismischer Zuglast C2													
Verschiebung für DLS	$\delta_{N,seis,C2(DLS)}$	[mm]	-	-	1,0		1,0			1,3			
Verschiebung für ULS	$\delta_{N,seis,C2(ULS)}$	[mm]	-	-	3,0		3,0			3,9			

Tabelle C12: Verschiebungen unter Zuglast, VMZ-A M16 – M24

Dübelgröße VMZ-A			90 M16	105 M16	125 M16	145 M16	160 M16	115 M20	170 M20 (LG)	190 M20 (LG)	170 M24 (LG)	200 M24 (LG)	225 M24 (LG)
Zuglast im gerissenen Beton	N	[kN]	14,6	18,4	24,0	30,0	34,7	21,1	38,0	44,9	38,0	48,5	57,9
Verschiebung	δ_{N0}	[mm]	0,7	0,7	0,7	0,8	1,2	0,7	0,8	0,8	0,8	0,9	0,9
	$\delta_{N\infty}$	[mm]	1,3				1,6	1,1	1,3		1,3		
Zuglast im ungerissenen Beton	N	[kN]	20,5	25,9	33,0	35,7	48,1	29,6	53,3	63,0	53,3	67,9	81,1
Verschiebung	δ_{N0}	[mm]	0,6	0,6	0,6	0,6	0,6	0,5	0,6	0,6	0,6	0,6	0,6
	$\delta_{N\infty}$	[mm]	1,3				1,3	1,1	1,3		1,3		
Verschiebungen unter seismischer Zuglast C2													
Verschiebung für DLS	$\delta_{N,seis,C2(DLS)}$	[mm]	1,5				1,9			1,9			
Verschiebung für ULS	$\delta_{N,seis,C2(ULS)}$	[mm]	4,4				4,5			4,5			

Injektionssystem VMZ

Leistung
Verschiebungen unter Zuglast, **VMZ-A**

Anhang C8

Tabelle C13: Verschiebungen unter Querlast, VMZ-A M8 – M12

Dübelgröße VMZ-A			40 M8	50 M8	60 M10	75 M10	75 M12	70 M12	80 M12	95 M12	100 M12	110 M12	125 M12
Querlast	V	[kN]	8,3		13,3		19,3						
Verschiebung	δ_{V0}	[mm]	2,4	2,5	2,9		3,3						
	$\delta_{V\infty}$	[mm]	3,6	3,8	4,4		5,0						
Verschiebungen unter seismischer Querlast C2													
Verschiebung für DLS	$\delta_{V,seis,C2(DLS)}$	[mm]	-	-	2,1		2,5						
Verschiebung für ULS	$\delta_{V,seis,C2(ULS)}$	[mm]	-	-	3,7		5,1						

Tabelle C14: Verschiebungen unter Querlast, VMZ-A M16 – M24

Dübelgröße VMZ-A			90 M16	105 M16	125 M16	145 M16	160 M16	115 M20	170 M20 (LG)	190 M20 (LG)	170 M24 (LG)	200 M24 (LG)	225 M24 (LG)
Querlast	V	[kN]	36					44	75 (49)		89 (71)		
Verschiebung	δ_{V0}	[mm]	3,8					3,0	4,3 (3,0)		4,6 (3,5)		
	$\delta_{V\infty}$	[mm]	5,7					4,5	6,5 (4,5)		6,9 (5,3)		
Verschiebungen unter seismischer Querlast C2													
Verschiebung für DLS	$\delta_{V,seis,C2(DLS)}$	[mm]	2,9					3,5		3,7			
Verschiebung für ULS	$\delta_{V,seis,C2(ULS)}$	[mm]	6,8					9,3		9,3			

Injektionssystem VMZ

Leistung
Verschiebungen unter Querlast, **VMZ-A**

Anhang C9

Tabelle C15: Charakteristische Werte bei Zugbeanspruchung, VMZ-IG, gerissener Beton
(Bemessungsmethode A nach ETAG 001, Anhang C oder CEN/TS 1992-4)

Dübelgröße VMZ-IG		40 M6	50 M6	60 M8	75 M8	70 M10	80 M10	90 M12	105 M12	125 M12	115 M16	170 M16	170 M20	
Montagesicherheitsbeiwert	$\gamma_2 = \gamma_{inst}$ [-]	1,0												
Stahlversagen														
Charakteristische Zugtragfähigkeit $N_{Rk,s}$	Stahl, verzinkt [kN]	15	16	19	29	35			67			52	125	108
	A4, HCR [kN]	11		19	21	33			47			65	88	94
Teilsicherheitsbeiwert	γ_{Ms} [-]	1,5												
Herausziehen														
Charakteristische Tragfähigkeit $N_{Rk,p}$ im gerissenen Beton C20/25	50°C / 80°C ²⁾ [kN]	1)												
	72°C / 120°C ²⁾ [kN]	5	7,5	12		16	20	20	30	50	30	60	75	
Erhöhungsfaktor	ψ_c [-]	$\left(\frac{f_{ck,cube}}{25}\right)^{0,5}$												
Betonausbruch														
Effektive Verankerungstiefe	h_{ef} [mm]	40	50	60	75	70	80	90	105	125	115	170	170	
Faktor gemäß CEN/TS 1992-4	k_{cr} [-]	7,2												

¹⁾ Herausziehen ist nicht maßgebend

²⁾ Maximale Langzeittemperatur / Maximale Kurzzeittemperatur

Injektionssystem VMZ

Leistung

Charakteristische Werte bei Zugbeanspruchung, VMZ-IG, gerissener Beton
(Bemessungsmethode A nach ETAG 001, Anhang C oder CEN/TS 1992-4)

Anhang C10

Tabelle C16: Charakteristische Werte bei Zugbeanspruchung, **VMZ-IG, ungerissener Beton**
(Bemessungsmethode A nach ETAG 001, Anhang C oder CEN/TS 1992-4)

Dübelgröße VMZ-IG		40 M6	50 M6	60 M8	75 M8	70 M10	80 M10	90 M12	105 M12	125 M12	115 M16	170 M16	170 M20
Montagesicherheitsbeiwert	$\gamma_2 = \gamma_{inst}$ [-]	1,0											
Stahlversagen													
Charakteristische Zugtragfähigkeit $N_{Rk,s}$	Stahl, verzinkt [kN]	15	16	19	29	35			67		52	125	108
	A4, HCR [kN]	11		19	21	33			47		65	88	94
Teilsicherheitsbeiwert	γ_{Ms} [-]	1,5											
Herausziehen													
Charakteristische Tragfähigkeit $N_{Rk,p}$ im ungerissenen Beton C20/25	50 °C / 80 °C ²⁾ [kN]	9	1)	1)									
	72 °C / 120 °C ²⁾ [kN]	6	9	16	16	25	25	35	50	40	75	95	
Spalten													
Spalten bei Standardbauteildicke (Der höhere Widerstand aus Fall 1 und Fall 2 darf angesetzt werden.)													
Standardbauteildicke	$h_{std} \geq 2h_{ef}$ [mm]	100	120	150	140	160	180	200	250	230	340	340	
Fall 1 ($N^0_{Rk,c}$ wird ersetzt durch $N^0_{Rk,sp}$)													
Charakteristische Tragfähigkeit in Beton C20/25	$N^0_{Rk,sp}$ [kN]	7,5	9	16	20	20	1)	40	50	50	1)	1)	
Achsabstand (Randabstand) $s_{cr,sp}$ (= 2 $c_{cr,sp}$)	[mm]	3 h_{ef}											
Fall 2													
Achsabstand (Randabstand) $s_{cr,sp}$ (= 2 $c_{cr,sp}$)	[mm]	6 h_{ef}	6 h_{ef}	5 h_{ef}	7 h_{ef}	5 h_{ef}	3 h_{ef}	4 h_{ef}	4 h_{ef}	4 h_{ef}	3 h_{ef}	3 h_{ef}	3 h_{ef}
Spalten bei Mindestbauteildicke (Der höhere Widerstand aus Fall 1 und Fall 2 darf angesetzt werden.)													
Mindestbauteildicke	$h_{min} \geq$ [mm]	80	100	110	110	130	150	160	160	220	220		
Fall 1 ($N^0_{Rk,c}$ wird ersetzt durch $N^0_{Rk,sp}$)													
Charakteristische Tragfähigkeit in Beton C20/25	$N^0_{Rk,sp}$ [kN]	7,5	-	16	20	25	35	50	40	-	75	1)	
Achsabstand (Randabstand) $s_{cr,sp}$ (= 2 $c_{cr,sp}$)	[mm]	3 h_{ef}											
Fall 2													
Achsabstand (Randabstand) $s_{cr,sp}$ (= 2 $c_{cr,sp}$)	[mm]	6 h_{ef}	7 h_{ef}	6 h_{ef}	7 h_{ef}	7 h_{ef}	6 h_{ef}	5 h_{ef}	5 h_{ef}	6 h_{ef}	5 h_{ef}	5,2 h_{ef}	5,2 h_{ef}
Erhöhungsfaktor für $N_{Rk,p}$ und $N^0_{Rk,sp}$	ψ_c [-]	$\left(\frac{f_{ck,cube}}{25}\right)^{0,5}$											
Betonausbruch													
Effektive Verankerungstiefe	h_{ef} [mm]	40	50	60	75	70	80	90	105	125	115	170	170
Faktor gemäß CEN/TS 1992-4	k_{ucr} [-]	10,1											

¹⁾ Herausziehen ist nicht maßgebend

²⁾ Maximale Langzeittemperatur / Maximale Kurzzeittemperatur

Injektionssystem VMZ

Leistung

Charakteristische Werte bei Zugbeanspruchung, **VMZ-IG**, ungerissener Beton
(Bemessungsmethode A nach ETAG 001, Anhang C oder CEN/TS 1992-4)

Anhang C11

Tabelle C17: Charakteristische Werte bei Querbeanspruchung, VMZ-IG, gerissener und ungerissener Beton
(Bemessungsmethode A nach ETAG 001, Anhang C oder CEN/TS 1992-4)

Dübelgröße VMZ-IG			40 M6	50 M6	60 M8	75 M8	70 M10	80 M10	90 M12	105 M12	125 M12	115 M16	170 M16	170 M20	
Montagesicherheitsbeiwert	$\gamma_2 = \gamma_{inst}$	[-]	1,0												
Stahlversagen ohne Hebelarm															
Charakteristische Quertragfähigkeit $V_{Rk,s}$	Stahl, verzinkt	[kN]	8,0	9,5	15	18	34			26	63	54			
	A4, HCR	[kN]	5,5	9,5	10	16	24			32	44	47			
Teilsicherheitsbeiwert	γ_{Ms}	[-]	1,25												
Duktilitätsfaktor	k_2	[-]	1,0												
Stahlversagen mit Hebelarm															
Charakteristische Biegemomente $M^0_{Rk,s}$	Stahl, verzinkt	[kN]	12	30	60	105			212	266	519				
	A4, HCR	[kN]	8,5	21	42	74			187	187	365				
Teilsicherheitsbeiwert	γ_{Ms}	[-]	1,25												
Betonausbruch auf der lastabgewandten Seite															
Faktor k gemäß ETAG 001, Anhang C oder k_3 gemäß CEN/TS 1992-4	$k_{(3)}$	[-]	2												
Betonkantenbruch															
Wirksame Dübellänge bei Querlast	l_f	[mm]	40	50	60	75	70	80	90	105	125	115	170	170	
Wirksamer Außendurchmesser	d_{nom}	[mm]	10		12		14		18			22	24	26	

Tabelle C18: Verschiebungen unter Zuglast, VMZ-IG

Dübelgröße VMZ-IG			40 M6	50 M6	60 M8	75 M8	70 M10	80 M10	90 M12	105 M12	125 M12	115 M16	170 M16	170 M20
Zuglast im gerissenen Beton	N	[kN]	4,3	6,1	8,0	11,1	10,0	12,3	14,6	18,4	24,0	21,1	38,0	38,0
Verschiebung	δ_{N0}	[mm]	0,5		0,5	0,6	0,6		0,7			0,7	0,8	0,8
	$\delta_{N\infty}$	[mm]	1,3											
Zuglast im ungerissenen Beton	N	[kN]	4,3	8,5	11,1	15,6	14,1	17,2	20,5	25,9	33,0	29,6	53,3	53,3
Verschiebung	δ_{N0}	[mm]	0,2	0,4	0,4		0,4		0,6			0,5	0,6	0,6
	$\delta_{N\infty}$	[mm]	1,3											

Tabelle C19: Verschiebungen unter Querlast, VMZ-IG

Dübelgröße VMZ-IG			40 M6	50 M6	60 M8	75 M8	70 M10	80 M10	90 M12	105 M12	125 M12	115 M16	170 M16	170 M20
Querlast Stahl, verzinkt	V	[kN]	4,6		5,4	8,4	10,1			19,3		14,8	35,8	30,7
	δ_{V0}	[mm]	0,4		0,5	0,4	0,5		1,2			0,8	1,9	1,2
Verschiebung	$\delta_{V\infty}$	[mm]	0,7		0,8	0,7	0,8		1,9			1,2	2,8	1,9
	V	[kN]	3,2		5,4	5,9	9,3			13,5		18,5	25,2	26,9
Verschiebung	δ_{V0}	[mm]	0,3		0,5	0,3	0,5		0,9			1,0	1,4	1,1
	$\delta_{V\infty}$	[mm]	0,4		0,7	0,5	0,7		1,4			1,5	2,1	1,6

Injektionssystem VMZ

Leistung
Charakteristische Werte bei Querbeanspruchung, **VMZ-IG**, gerissener und ungerissener Beton (Bemessungsmethode A nach ETAG 001, Anhang C oder CEN/TS 1992-4),
Verschiebungen

Anhang C12