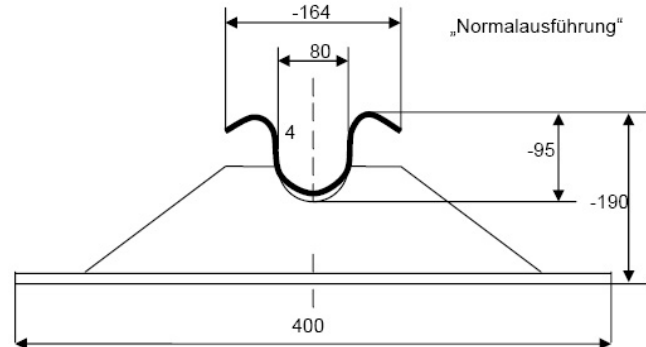


# Stahlwasserspulen verzinkt

**Aus 4 mm Stahlblech gerollt, mit den nötigen an die Rinne geschweissten Ankerleisten für eine sichere Verankerung im Boden, Oberfläche feuerverzinkt.**

Durch das „Schrägverlegen“ gibt man den Wasserspulen ein Eigengefälle und erreicht damit eine Selbstreinigung und einen optimalen Abfluss. Die Spulen sind umso enger zu verlegen, je steiler das Weggefälle ist. Der Spulenabstand sollte abhängig vom Untergrund sein:

Bei 5% Wegsteigung	60 m
Bei 8% Wegsteigung	30-45 m
Bei 10% Wegsteigung	25-35 m
Bei 12% Wegsteigung	20-30 m



Es empfiehlt sich, speziell die Ankerleisten mit Steinen zu beschweren bzw. die gesamte Wasserspule mit Strassenmaterial sorgfältig zu hinterfüllen und zu verstampfen. Es ist beim Verlegen darauf zu achten, dass die Wasserspulen-Oberkante etwa 2-3 cm unterhalb des Strassenniveaus zu liegen kommt.

**Ihre Anfrage**

**Ihre Bestellung**

Artikel-Nummer	Länge	Verankerung	Gewicht pro Stück	Menge
162401700.2500	2500 cm	2	28.4 Kg	..... Stk.
162401700.3000	3000 cm	2	33.2 Kg	..... Stk.
162401700.3500	3500 cm	2	38.0 Kg	..... Stk.
162401700.4000	4000 cm	2	42.8 Kg	..... Stk.
162401700.4500	4500 cm	2	47.6 Kg	..... Stk.
162401700.5000	5000 cm	4	54.6 Kg	..... Stk.
162401700.5500	5500 cm	4	59.4 Kg	..... Stk.
162401700.6000	6000 cm	4	64.2 Kg	..... Stk.

Gerne erwartet unser Verkaufsteam Ihre Anfrage oder Bestellung per Fax oder E-Mail an:

Firma: \_\_\_\_\_

Name: \_\_\_\_\_

Strasse: \_\_\_\_\_

PLZ/Ort: \_\_\_\_\_

Telefon: \_\_\_\_\_

Fax **+41 31 868 62 16**

Tel. **+41 31 868 63 54**

E-Mail **n.wittwer@kiener-wittlin.ch**

Objekt / Referenz: \_\_\_\_\_

Datum: \_\_\_\_\_

**Jetzt bestellen**

\*Gültigkeit: gültig ab 01.01.2017 bis auf Widerruf / solange Vorrat, Zwischenverkauf vorbehalten  
 \*Preise: Netto, exkl. MWST  
 \*AGBs: Es gelten unsere allgemeinen Verkaufs- und Lieferbedingungen sowie deren Anhang (www.kiener-wittlin.ch)  
 \*Lieferung: Frankolieferung in unserem Transportrayon ab CHF 400.00 exkl. LSV-Anteil