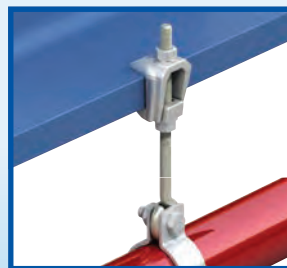
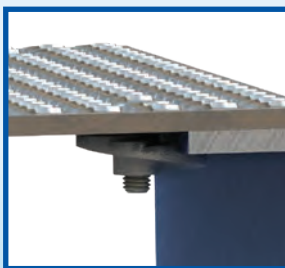


Januar 2022



Lindapter®
seit 1934



Verbindungs- und Klemmsysteme

Willkommen

In den gut 85 Jahren seit der Firmengründung ist Lindapter® als innovativer Entwickler und Hersteller von Stahlbauverbindungen bekannt geworden und vom bescheidenen Familienbetrieb zum weltweiten Anbieter eines Markenprodukts aufgestiegen, das günstiges und schnelles Klemmen statt Bohren oder Schweißen ermöglicht.

Geschichte

Unser erstes Logo aus den 1930er Jahren



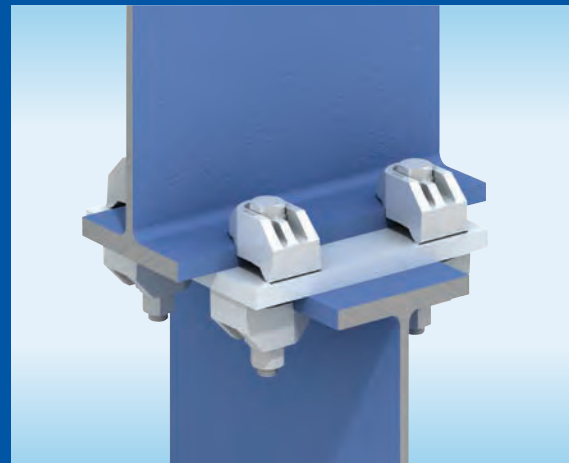
Die stolze Firmengeschichte begann 1934, als der Ingenieur Henry Lindsay mit dem „Lindsay Bolt Adapter“ ein vollkommen neues Konzept für die Verbindung von Stahlträgern erfand, das einfaches und schnelles Klemmen statt häufig schwierigem und zeitaufwändigem Bohren oder Schweißen ermöglichte.

Der mittlerweile berühmte Markenname entstand aus der Kombination der zwei Begriffe „Lindsay“ und „Adapter“. Dabei ist Lindapter seinen Wurzeln treu geblieben und produziert nach wie vor innovative, hochwertige Produkte für eine zeit- und kostensparende Montage. Die einzigartigen Verbindungen von Lindapter sind schnell und aufwandsarm ohne Spezialwerkzeug und Beschädigung der Stahlprofile zu montieren und vor Ort justierbar.

Trägerklemmverbindungen

SEITE
6 - 31

Stahlprofile werden mit hochbelastbaren, für die jeweiligen Anforderungen konfigurierten Klemmverbindungen, z. B. bis zu 250 kN Zugbelastung / 70 kN Schubbelastung, montiert.



Schienenbefestigungen

SEITE
32 - 35

Einfach zu montierende Produkte wie Typ HD zur sicheren Montage von Schienen für niedrige Geschwindigkeiten, mit praktischer seitlicher Justierbarkeit bei der Montage.



Hebeösen

SEITE
36 - 39

Standardlösung für Montage- und Hebeaufgaben und Anwendungen wie Hebe-, Bühnen- und Beleuchtungstechnik.



➤ Die in diesem Katalog angegebenen Belastungswerte und Sicherheitsfaktoren (SF) gelten nur für Lindapter-Produkte und sind abhängig von der Belastbarkeit der tragenden Profile. Die angegebenen Anziehmomente gelten für ungeschmierte Befestigungselemente und dürfen nicht überschritten werden.

Verbindungen für verschiedene Branchen ...



Bauwesen



Energie



Brücken



Infrastruktur



Mobilfunk

Hollo-Bolt™

Hollo-Bolt™ und Lindibolt™: Hohlprofilbefestigungen zur schnellen Verbindung an schwer zugänglichen Bauteilen.

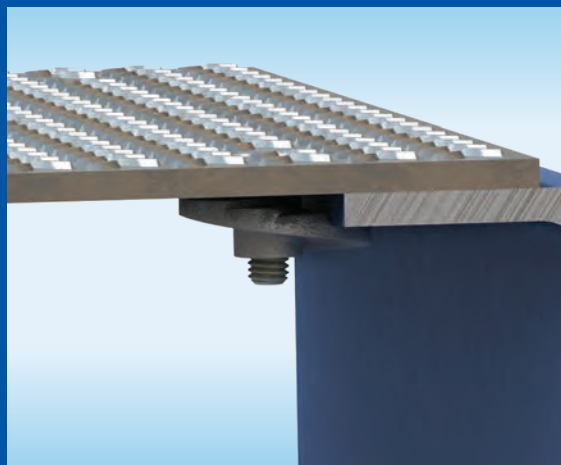
SEITE
40 - 49



Bodenbefestigungen

Innovative Befestigungselemente für die Verbindung von Stahlböden mit dem Stahltragwerk ohne Bohren oder Schweißen vor Ort. Die Montage erfolgt schnell und sicher von oben.

SEITE
50 - 53



Abhängungen

Montagefreundliche Lösungen für die Abhängung von Gebäudetechnik an Haupt- und Nebenträgern. Die Justierbarkeit dieser Produkte ermöglicht ein schnelles Positionieren von z. B. Rohrleitungen.

SEITE
54 - 61



Unabhängige Zulassungen

Lindapter fertigt seit mehr als 85 Jahren nach höchsten Standards und hat zahlreiche unabhängige Zulassungen sowie einen für Sicherheit und Zuverlässigkeit stehenden Ruf erworben.

SEITE
70



SEITE
63 - 65

Häufig gestellte Fragen

SEITE
66 - 69

Referenzprojekte

SEITE
71

Live-Webinare

Wir helfen Ihnen gerne

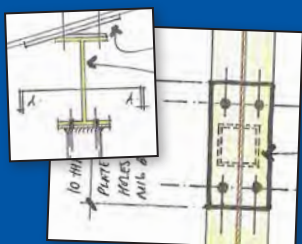
Das erfahrene Ingenieurteam von Lindapter bietet einen beispiellosen Supportdienst, einschließlich kostenloser Auslegung und Entwicklung von Sonderprodukten nach Maß. Zur Lindapter-Philosophie gehört professionelle Unterstützung und Hilfe in jeder Planungsphase vom ersten Verbindungsentwurf bis zur Installation.

Kostenlose Verbindungsdetails

Im Rahmen des umfangreichen Technischen Supports kann Lindapter in drei einfachen Schritten kostenlos eine maßgeschneiderte Verbindung nach Ihren spezifischen Anforderungen konstruieren. Ausgehend von Ihren Verbindungsanforderungen liefern die Ingenieure unseres Technischen Service Ihnen maßgeschneiderte CAD-Zeichnungen und BIM-Objekte zur Ergänzung Ihrer baulichen Entwürfe.

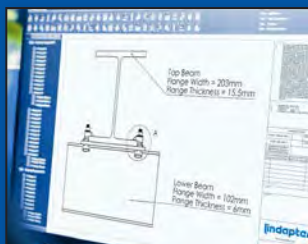
Schritt 1

Senden Sie Ihre benötigte Verbindung per E-Mail (technik@Lindapter.de)



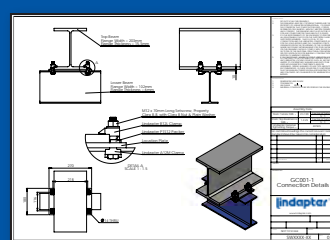
Schritt 2

Die erfahrenen Ingenieure von Lindapter entwickeln Ihre maßgeschneiderte Lösung



Schritt 3

Ein Ingenieur sendet Ihnen ein Auslegungsblatt, wie unten zu sehen



Was wir benötigen...

Wenn Sie möchten, dass Lindapter Ihnen eine Verbindung entwirft, geben Sie bitte Folgendes an:

1. Verwendete Stahlträger oder Flanscbreite und -dicke
2. Vorhandene Lasten (z.B. 10kN Zuglast und 15kN Schublast, charakteristische oder Designlast)
3. Übersichtsskizze oder Beschreibung der Verbindung
4. Projektname / Titel / Projektstandort (optional)

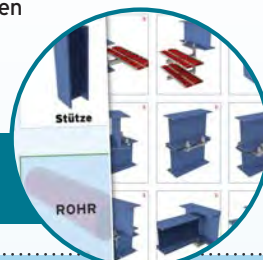
POS-NR.	MENGE	BENENNUNG
1	1	Platte 215x175x8 - S235
2	4	Lindapter Typ A mittel M12
3	4	Lindapter Typ B kurz M12
4	4	Lindapter Typ P1 kurz M12
5	8	Lindapter Typ CW M12
6	4	Scheibe - ISO7090 - 12 - 200HV
7	4	Skt.Mutter - ISO4032 - M12 - 8
8	4	Skt.Schraube - ISO4014 - M12x85 - 8.8

Belastungswerte für 4 Klemmen A/B M12
 max. Zugbelastung $F_{t,Rd} = 34,1/1,25 = 27,3$ kN
 max. Schubbelastung $F_{v,Rd} = 3,4/1,25 = 2,7$ kN
 Teilsicherheitsbeiwert $\gamma_M = 1,25$
 Anziehmoment = 69 Nm

Das Auslegungsblatt

Enthält Folgendes:

- A) Verbindungsdaten (zulässige Lasten, benötigtes Drehmoment und verwendeter Sicherheitsfaktor)
- B) Projektname oder -detail
- C) Ihr Firmenname
- D) Benötigte Lindapter Produkte
- E) Zusätzliche Abmessungen für präzise Fertigung



Alternativ testen Sie unsere **NEUE** Online-Verbindungsauswahl. Durchsuchen Sie häufig verwendete Verbindungen, um Ihre perfekte Lösung zu finden.

Zusätzliche technische Supportleistungen

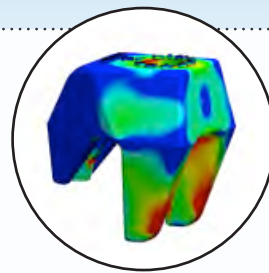
Wie bieten Ihnen einen umfassenden Support an und passen unsere Produkte an Ihre Anwendung an. Unser Team hochqualifizierter Ingenieure steht Ihnen zur Seite, um Sie vom Konzeptentwurf bis zur abgeschlossenen Bauausführung kompetent zu unterstützen.

Ingenieurtechnische Lösungen

Dank unserer Forschungs- und Entwicklungseinrichtungen und der besonderen Expertise des Unternehmens kann Lindapter Entwicklungsdienstleistungen für kundenspezifische Produkte anbieten, unsere „Engineered Solutions“. Unterstützt durch modernste Technik wie 3D-Modellierung, Rapid Prototyping, Finite-Elemente-Analyse sowie zwei firmeneigene hydraulische Prüfmaschinen mit 1000 kN Kapazität können die Ingenieure von Lindapter optimale Lösungen für Ihre Verbindungsanforderungen entwickeln.

Wichtige F&E-Kompetenzen

- ✓ Erstellung erster Konzepte und 3D-Modelle, Durchführung von FEM-Lastungsanalysen zur Validierung von Konstruktionen.
- ✓ Muster aus dem 3D-Drucker vereinfachen die Verifikation der Konstruktion, bevor Prototypen hergestellt und getestet werden.
- ✓ Eigene Prüfeinrichtung mit vier Maschinen, einschließlich zwei 1000 kN Maschinen für statische Prüfungen, Zug- und Druckversuche, Scher- und Schubversuche.
- ✓ Das Team gewährleistet, dass die Produkte den Industriestandard erfüllen oder übertreffen.



Lassen Sie Lindapter eine Lösung für Ihren Verbindungsbedarf erarbeiten. Auskunft erhalten Sie E-Mail technik@Lindapter.de oder Telefon **0201 - 94668860**

Technische Präsentation

Gerne bieten wir Ihnen Technische Präsentationen an, entweder persönlich oder online und veranstalten regelmäßig Live-Webinare. Dieser Vortrag behandelt Lösungen von Lindapter die im Vergleich zu herkömmlichen Methoden, wie Schweißen, Bohren oder Verschrauben, schnellere und kostengünstigere Stahlbauverbindungen sind.



**WEITERBILDUNG
MIT LINDAPTER**

Wer profitiert von der Teilnahme?

Statiker, beratende Ingenieure und Planer, deren Aufgabenbereich die Auslegung von Stahlbauverbindungen umfasst.

Wie kann ich buchen?

Bitte füllen Sie unsere Buchungsanfrage für Technische Präsentationen auf der Lindapter Website aus. Sobald wir Ihre Anfrage erhalten haben, melden wir uns bei Ihnen, um einen Termin zu vereinbaren. Webinare können über unsere Webseite im Lindapter-Webinar-Kalender 2022 gebucht werden.



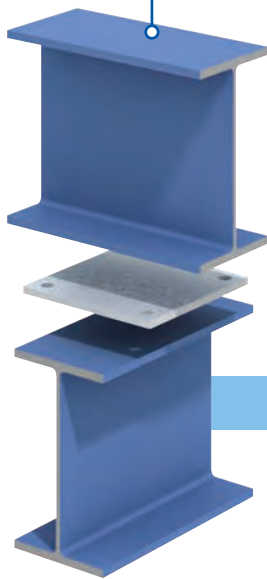
Kreuzverbindung - Das Verbindungskonzept

Lindapter-Produkte sind eine schnelle, kostengünstige Alternative zum baustellenseitigen Bohren und Schweißen und reduzieren den Zeit- und Arbeitskostenaufwand. Durch Zusammenklemmen zweier Stahlprofile ist eine hochbelastbare permanente (oder temporäre) Verbindung schnell hergestellt.

Schnelle und einfache Montage

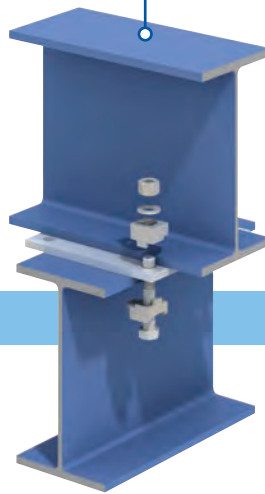
SCHRITT 1

Bringen Sie die Zwischenplatte und den unteren Träger unter dem oberen Träger in Position.



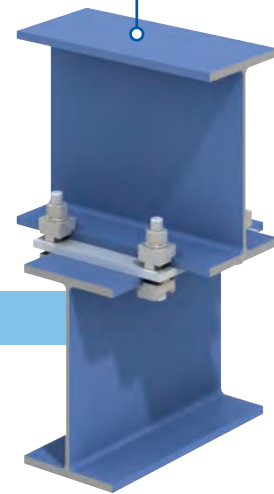
SCHRITT 2

Schrauben mit zwei Lindapter-Klemmen, Unterlegteilen (ggf.), Mutter und Unterlegscheibe montieren.



SCHRITT 3

Mit dem Drehmomentschlüssel einfach das empfohlene Anzugsmoment aufbringen.



ARGUMENTE FÜR DIE VERWENDUNG



Zeit- und Kostenersparnis

Durch Trägerklemmen lassen sich Stahlprofile ohne aufwändiges Bohren und Schweißen verbinden.



Sichere Verbindungen

Bohr- und Schweißarbeiten auf der Baustelle werden vermieden, d. h. keine Schweißgenehmigung erforderlich und höhere Baustellensicherheit.



Hohe Festigkeit

Lindapter-Klemmen bestehen aus hochfesten Werkstoffen und widerstehen hohen Belastungen und rauen Umgebungen.



Branchenführende Zulassungen

Lindapter ist bekannt für Sicherheit und Zuverlässigkeit und hat zahlreiche entsprechende Zulassungen erworben. Weitere Informationen auf Seite 70.



Justierbar

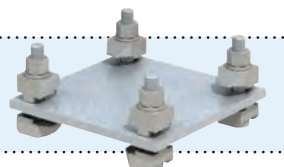
Präzise Justierung durch Verschieben der Stahlprofile, bevor sie durch Anziehen der Kreuzverbindung fixiert werden.



Kostenlose Verbindungsdetails

Die erfahrenen Ingenieure von Lindapter können kostenlos maßgeschneiderte Verbindungen nach kundenseitigen Angaben zeichnen. Weitere Informationen auf Seite 4.

Auf Seite 8 sehen Sie die Bestandteile einer Kreuzverbindung im Detail.



Montagevideos für Kreuzverbindungen und viele weitere Produkte unter www.Lindapter.de



Typische Konfigurationen

Die Klemmverbindung umfasst Lindapter-Produkte, die zu in Form und Größe praktisch beliebigen Stahlprofilen kompatibel sind und den Belastungsbedingungen ganz unterschiedlicher Anwendungen standhalten, z. B.:



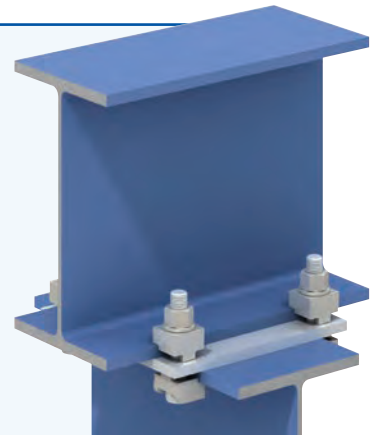
STANDARD

Träger an Träger (Zugbelastung)

Die Standardkonfiguration verbindet Stahlprofile und widersteht Zugbelastung. Sie hat eine vorgebohrte Zwischenplatte, die zwischen die Träger gelegt wird und die vier Schrauben aufnimmt. Auf jeder Schraube sitzen zwei Lindapter-Komponenten, die den Flansch direkt über und unter der Platte klemmen.

Bei größeren Flanschdicken sind Unterlegteile zum Ausgleich erforderlich, damit das Produkt korrekt am Träger sitzt.

Auf Seite 8 sehen Sie die Bestandteile einer Kreuzverbindung im Detail.



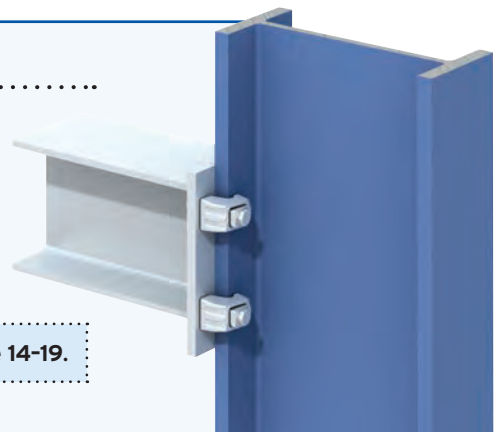
HOHE SCHUBBELASTUNG

Träger an Stütze (Schubbelastung)

Bei dieser Konfiguration sichert eine Klemme für hohe Schubbelastung mit Schraubenkopfaufnahme die Verbindung mit senkrechten Stützen.

Das Profil hat am stützenseitigen Ende eine Kopfplatte. Diese Platte nimmt die Schrauben auf und dient zur Befestigung der Lindapter-Klemmen.

Lindapter Klemmen für hohe Schubbelastung finden Sie auf Seite 14-19.



JUSTIERBAR

Träger an Träger, geneigt (kombinierte Belastung)

Eine mit justierbaren Klemmen für hohe Schubbelastung optimierte Baugruppe für Zug- und Schubbelastung.

Diese praktische Lösung eignet sich für unterschiedliche Flanschdicken. Lindapter kann für individuelle Anwendungen die gesamte Baugruppe entwerfen.

Weitere Informationen zum kostenlosen Verbindungsdesign finden Sie auf Seite 4.



Weitere typische Lindapter-Konfigurationen finden Sie auf Seite 28-31 oder auf der Website.

Kreuzverbindungssystem

Die Kreuzverbindung ist ein Verbindungssystem bestehend aus Einzelteilen für spezielle Anwendungsanforderungen, z. B. hohe Zugbelastung oder Korrosionsbeständigkeit. Gerne wird Ihnen unsere technische Abteilung die beste Lösung für Ihren Verbindungsbedarf kostenlos ausarbeiten.

Standardteile der Lindapter-Kreuzverbindung

Die Standardkonfiguration besteht aus Klemmen Typ A und Typ B. Weitere Beispiele auf Seite 28-31.

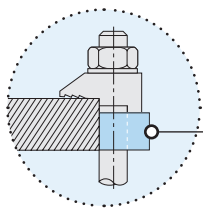
Unterlegscheibe
(Härteklasse 200 HV).

Lindapter-Klemmen
Je nach Anwendung kommen unterschiedliche Klemmen zum Einsatz (siehe Seite 9).

Mutter (Festigkeitsklasse 8 oder 10).

Zwischenplatte Ein wesentlicher Bestandteil der Kreuzverbindung, der gewährleistet, dass die Einzelteile in der korrekten Position gehalten werden.

Sechskantschraube
Festigkeitsklasse 8.8 oder 10.9, je nach Klemmentyp.

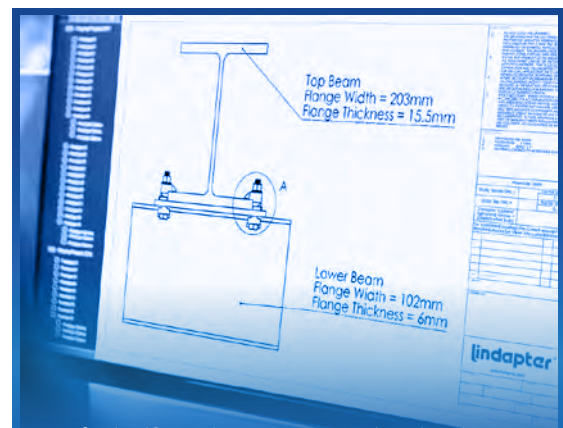
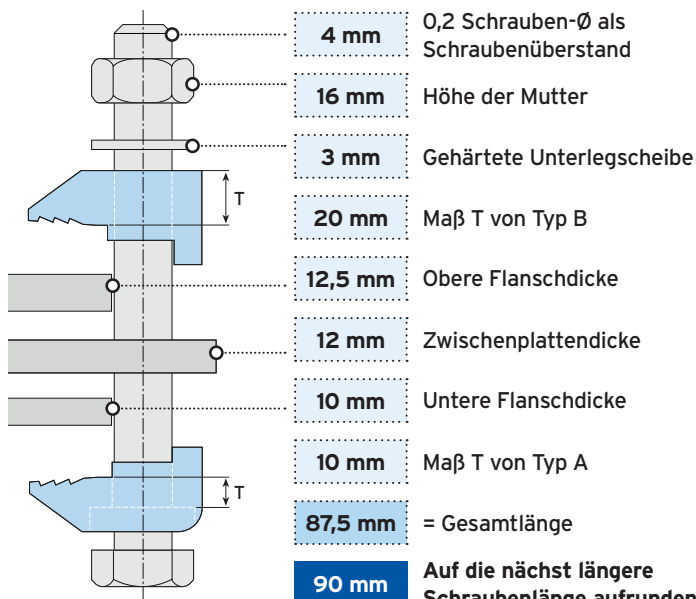


Unterlegteile (bei Bedarf)
Vergrößern den Klemmbereich für größere Flanschdicken.

➤ **Belastbarkeit bis 78,8kN Zug oder 9kN Schub (M24 Typ A/B).**
Für höhere Belastungen bis 250kN Zug oder 70kN Schub eignet sich Typ AF, Seite 16.

Berechnung der Schraubenlänge (Beispiel Typ A und B M20)

Zur Berechnung der Schraubenlänge müssen alle relevanten Maße der Teile, durch die die Schraube gesteckt wird, addiert werden. Danach wird auf die nächst längere Standardschraubenlänge aufgerundet.



Wir helfen Ihnen gerne: kostenloser Verbindungsentwurf durch Lindapter

Lassen Sie sich bei Ihrem nächsten Projekt durch die erfahrenen Ingenieure von Lindapter kostenlos das richtige Produkt empfehlen und die Verbindung konstruieren. Sie erhalten 2D-CAD-Zeichnungen oder BIM-kompatible 3D-Dateien, die in alle gängigen Softwareprogramme importiert werden können. Weitere Informationen auf Seite 4.

Produktvergleich



Die Tabelle zeigt die verschiedenen Teile, die in einer Kreuzverbindung montiert werden können. Dabei hat jedes Produkt spezielle Eigenschaften. Typ AF beispielsweise eignet sich in Kreuzverbindungen mit vier Schrauben (Festigkeitsklasse 10.9) für Zugbelastungen bis zu 250 kN.

Bestandteile

Produkt	Parallele Flansche	Geneigte Flansche	Zug	Hohe Schubbelastung	Kälte bis -60°C	Langlöcher	Höhen justierbar	Edelstahl
Typ A Seite 10 	✓	*	✓	-	-	-	-	-
Typ B Seite 11 	✓	*	✓	-	-	-	-	-
Typ AAF Seite 14 	✓	✓	✓	✓	✓	✓	✓	-
Typ AF Seite 16 	✓	✓	✓	✓	-	✓	-	-
Typ CF Seite 17 	✓	✓	✓	✓	-	-	✓	-
Typ LR Seite 20 	✓	✓	✓	-	-	✓	✓	-
Typ D2 Seite 21 	✓	✓	✓	-	-	-	✓	-
Typ LS Seite 24 	✓	✓	✓	-	-	✓	✓	✓
Typ RC Seite 26 	✓	-	✓	-	-	✓	-	-

* Geeignet für geneigte Flansche vom Typ UPN / IPN. Für weitere Informationen wenden Sie sich bitte an den technischen Support von Lindapter.

Andere Klemmsysteme (diese Produkte kommen ohne Zwischenplatte aus)

Produkt	Parallele Flansche	Geneigte Flansche	Zug	Hohe Schubbelastung	Kälte bis -60°C	Langlöcher	Höhen justierbar	Edelstahl
Typ F9 Seite 26 	✓	-	✓	-	-	-	✓	-
Typ FC Seite 27 	✓	✓	✓	-	-	-	✓	-

Ebenfalls erhältlich

Lindapter-Schienenbefestigungen
Weitere Informationen auf Seite 32-35.

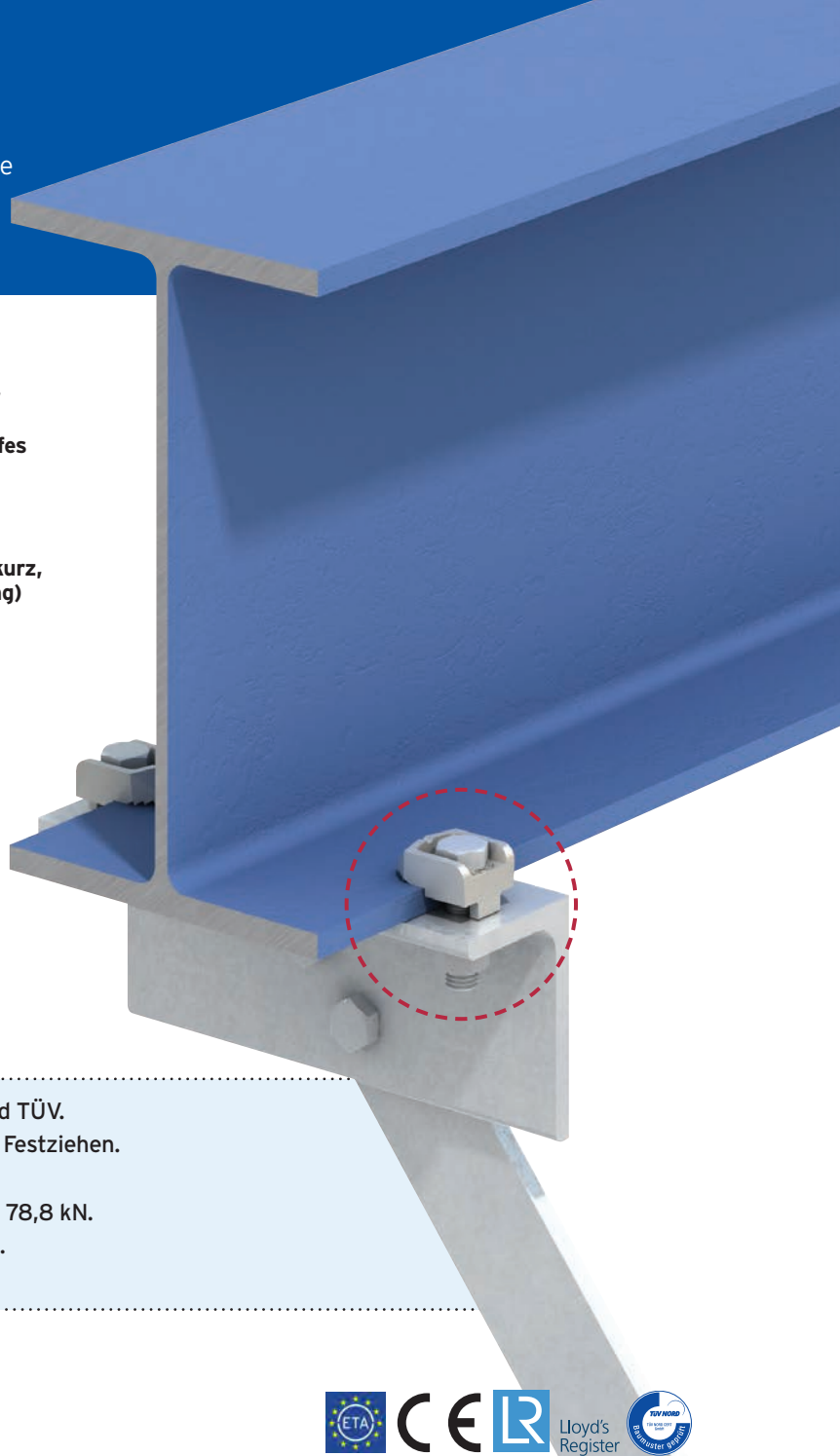
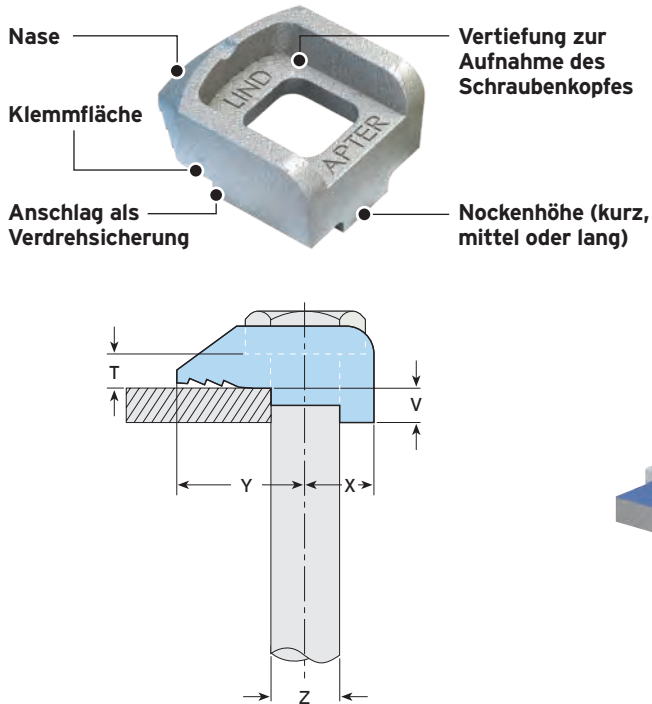


Lindapter-Hebeösen
Weitere Informationen auf Seite 36-39.



Typ A

Die Lindapter Standardklemme eignet sich für mäßige Zugbelastung. Kann in einem Kreuzverbindungssystem auch mit Typ B verwendet werden.



- Zulassungen: CE-Kennzeichnung, Lloyd's Register und TÜV.
- Vertiefung zur Aufnahme des Schraubenkopfes beim Festziehen.
- Ideal für parallele Flansche.
- Mit vier Schrauben ausgelegt für Zugbelastungen bis 78,8 kN.
- Für dynamische Belastungen zugelassen (z.B. Krane).
- Für höhere Belastungen eignet sich Typ AF, Seite 16.

- Unterlegteile für größere Klemmbereiche siehe Seite 12.
- Zwischen- und Kopfplatten siehe Seite 13.


Material: Tempereguss, galv. verzinkt oder feuerverzinkt.



Artikelnummer	Schraube Z (Festigkeitsklasse 8.8)	Zulässige Belastung (5:1 Sicherheitsfaktor)			Anziehungsmoment* Nm	Abmessungen					
		Zug / 1 Schraube kN	Schub / 2 Schrauben kN	Y mm		X mm	Nockenhöhe V			T mm	Breite mm
							kurz mm	mittel mm	lang mm		
A08	M8	1,0	-	6	16	8	-	4	-	4	20
A10	M10	1,5	-	20	20	11	4	5	7	5	26
A12	M12	5,8	0,9	69	26	13	4,5	6	9,5	6	29
A16	M16	8,5	1,7	147	30	16	5,5	8	11	8	36
A20	M20	14,7	3,0	285	36	19	7	10	12,5	10	46
A24	M24	19,7	4,5	491	48	29	9	12	16	13	55

* Alle angegebenen Anziehungsmomente basieren auf Befestigungselemente im ungeschmierten Zustand. Weitere Informationen zu geschmierten Befestigungselementen siehe Seite 62.

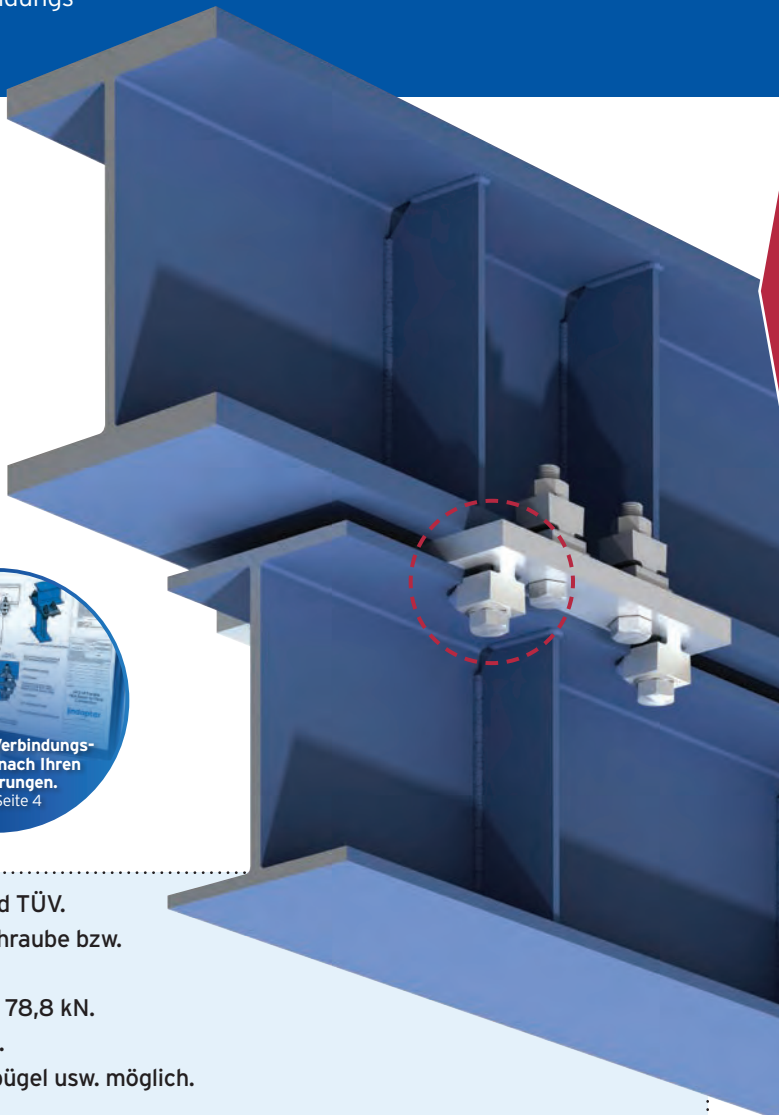
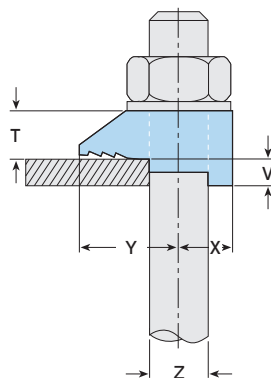
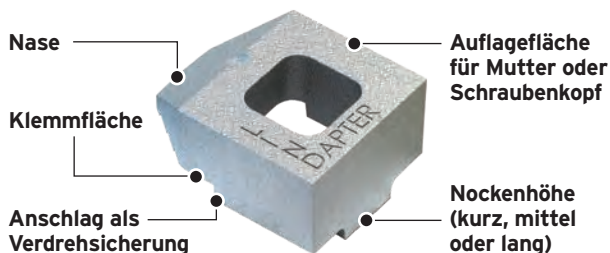
CE Zur Bemessung nach Eurocode 3 gelten die charakteristischen Tragfähigkeiten, siehe ETA 20/0918 (EU-Leistungserklärung (DoP) Nr. 003) auf der Lindapter-Website, oder fordern Sie die DoP-Broschüre an >>



TRÄGERKLEMMVERBINDUNGEN
SCHIENENBEFESTIGUNGEN
HEBEISSEN
HOLLO-BOLT
BODENBEFESTIGUNGEN
ABHÄNGUNGEN
F&A UND REALE PROJEKTE

Typ B

Die Lindapter Standardklemme mit einer Auflagefläche für Mutter oder Schraubenkopf, für mäßige Zugbelastung. Kann in einem Kreuzverbindungssystem auch mit Typ A verwendet werden.



- Zulassungen: CE-Kennzeichnung, Lloyd's Register und TÜV.
- Die flache Oberseite ermöglicht das Anziehen der Schraube bzw. Mutter auf einer gehärteten Unterlegscheibe.
- Mit vier Schrauben ausgelegt für Zugbelastungen bis 78,8 kN.
- Für dynamische Belastungen zugelassen (z.B. Krane).
- Alternativ zur Schraube sind Gewindestangen, Rundbügel usw. möglich.
- Für höhere Belastungen eignet sich Typ AF, Seite 16.

- Unterlegteile für größere Klemmbereiche siehe Seite 12.
- Zwischen- und Kopfplatten siehe Seite 13.

Material: Temperguss, galv. verzinkt oder feuerverzinkt.



Artikelnummer	Schraube Z (Festigkeitsklasse 8.8)	Zulässige Belastung (5:1 Sicherheitsfaktor)			Abmessungen						
		Zug / 1 Schraube	Schub / 2 Schrauben	Anziehmoment* Nm	Y mm	X mm	Nockenhöhe V			T mm	Breite mm
							kurz mm	mittel mm	lang mm		
B08	M8	1,0	-	6	16	8	-	4	-	8	20
B10	M10	1,5	-	20	20	11	4	5	7	10	26
B12	M12	5,8	0,9	69	26	13	4,5	6	9,5	12	29
B16	M16	8,5	1,7	147	30	16	5,5	8	11	16	36
B20	M20	14,7	3,0	285	36	19	7	10	12,5	19	46
B24	M24	19,7	4,5	491	48	29	9	12	16	25	55

* Alle angegebenen Anziehmomente basieren auf Befestigungselemente im ungeschmierten Zustand. Weitere Informationen zu geschmierten Befestigungselementen siehe Seite 62.

CE Zur Bemessung nach Eurocode 3 gelten die charakteristischen Tragfähigkeiten, siehe ETA 20/0918 (EU-Leistungserklärung (DoP) Nr. 003) auf der Lindapter-Website, oder fordern Sie die DoP-Broschüre an >>



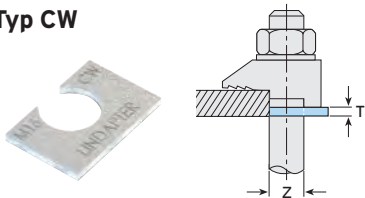
TRÄGERKLEMMVERBINDUNGEN
SCHIENENBEFESTIGUNGEN
HEBESSEN
HOLLO-BOLT
BODENBEFESTIGUNGEN
ABHÄNGUNGEN
F&A UND REALE PROJEKTE

Ausgleichsstücke für Typ A und B

Diese Ausgleichsstücke sind kompatibel zu Klemmen Typ A und Typ B und vergrößern den Klemmbereich für größere Flanschdicken. Typ A und B sind mit drei verschiedenen Nockenhöhen (kurz, mittel oder lang) erhältlich, die mit passenden Ausgleichsstücken kombinierbar sind.

Ausgleichsstücke

Typ CW

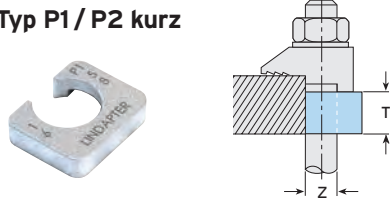


Flachstahl, galv. verzinkt oder feuerverzinkt.

Artikelnummer	Schraube Z	Abmessung T (mm)
CW08*	M8	2
CW10	M10	2
CW12	M12	2,5
CW16	M16	3
CW20	M20	4
CW24	M24	4

* CW08 nur galv. verzinkt.

Typ P1 / P2 kurz

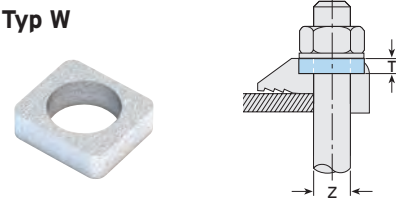


Flachstahl, Temperguss, galv. verzinkt oder feuerverzinkt.

Artikelnummer	Schraube Z	Abmessung T (mm)
P1S08	M8	4
P1S10	M10	5
P1S12	M12	6
P1S16	M16	8
P1S20	M20	10
P1S24	M24	12
P2S10	M10	10
P2S12	M12	12
P2S16	M16	16
P2S20	M20	20
P2S24	M24	25

Ebenfalls erhältlich

Typ W



Flachstahl, Temperguss, galv. verzinkt oder feuerverzinkt.

Artikelnummer	Schraube Z	Abmessung T (mm)
W08	M8	4
W10	M10	5,5
W12	M12	6
W16	M16	8
W20	M20	10

Hinweis: Typ W ist ein Einlegeteil zum Ausfüllen der Vertiefung von Typ A. Dadurch entsteht eine ebene Auflage zum Anziehen der Schraube bzw. Mutter auf einer gehärteten Unterlegscheibe.

Kombination von Nockenhöhe / Ausgleichstück

Auswahltabelle für Typ A und B für Ihre Anwendung.

Parallelflanschträger und Träger mit Flanschneigungen bis zu 5°

Flanschdicke mm	M12				M16				M20				M24			
	A/B	CW	P1S	P2S	A/B	CW	P1S	P2S	A/B	CW	P1S	P2S	A/B	CW	P1S	P2S
5	s	-	-	-	s	-	-	-	X	-	-	-	X	-	-	-
6	m	-	-	-	s	-	-	-	X	-	-	-	X	-	-	-
7	s	1	-	-	m	-	-	-	s	-	-	-	X	-	-	-
8	s	1	-	-	m	-	-	-	s	-	-	-	▲	-	-	-
9	m	1	-	-	s	1	-	-	m	-	-	-	s	-	-	-
10	l	-	-	-	l	-	-	-	m	-	-	-	s	-	-	-
11	m	2	-	-	l	-	-	-	s	1	-	-	m	-	-	-
12	l	1	-	-	s	2	-	-	s	1	-	-	m	-	-	-
13	s	1	1	-	s	-	1	-	l	-	-	-	s	1	-	-
14	s	1	1	-	l	1	-	-	m	1	-	-	s	1	-	-
15	l	2	-	-	s	3	-	-	s	2	-	-	l	-	-	-
16	l	-	1	-	m	-	1	-	s	2	-	-	l	-	-	-
17	m	2	1	-	l	2	-	-	s	-	1	-	s	2	-	-
18	m	-	-	1	l	2	-	-	m	2	-	-	s	2	-	-
19	s	1	-	1	l	-	1	-	s	3	-	-	l	1	-	-
20	s	1	-	1	l	3	-	-	m	-	1	-	l	1	-	-
21	m	1	-	1	l	3	-	-	s	1	1	-	s	-	1	-
22	l	-	-	1	l	1	1	-	m	3	-	-	s	-	1	-
23	s	-	1	1	l	1	1	-	l	-	1	-	m	-	1	-
24	m	-	1	1	m	-	-	1	m	1	1	-	m	-	1	-
25	s	1	1	1	l	2	1	-	s	2	1	-	s	1	1	-
26	s	1	1	1	l	2	1	-	s	2	1	-	s	1	1	-
28	l	-	1	1	s	2	-	1	m	2	1	-	l	-	1	-
30	m	-	-	2	l	1	-	1	m	-	-	1	s	2	1	-

Auswahltabelle für Typ A und B für Ihre Anwendung.

IPN-Träger mit Flanschneigungen von 8°

IPN Profil mm	M12				M16				M20				M24			
	A/B	CW	P1S	P2S	A/B	CW	P1S	P2S	A/B	CW	P1S	P2S	A/B	CW	P1S	P2S
80	X	-	-	-	X	-	-	-	X	-	-	-	X	-	-	-
100	X	-	-	-	X	-	-	-	X	-	-	-	X	-	-	-
120	s	-	-	-	X	-	-	-	X	-	-	-	X	-	-	-
140	s	-	-	-	X	-	-	-	X	-	-	-	X	-	-	-
160	m	-	-	-	s	-	-	-	X	-	-	-	X	-	-	-
180	m	-	-	-	s	-	-	-	X	-	-	-	X	-	-	-
200	s	1	-	-	▲	-	-	-	X	-	-	-	X	-	-	-
220	s	1	-	-	▲	-	-	-	X	-	-	-	X	-	-	-
240	m	1	-	-	m	-	-	-	s	-	-	-	X	-	-	-
260	m	1	-	-	m	-	-	-	s	-	-	-	X	-	-	-
280	l	-	-	-	▲	-	-	-	▲	-	-	-	s	-	-	-
300	s	-	1	-	▲	-	-	-	m	-	-	-	s	-	-	-
320	m	2	-	-	l	-	-	-	m	-	-	-	s	-	-	-
340	l	1	-	-	l	-	-	-	s	1	-	-	▲	-	-	-
360	s	1	1	-	▲	-	-	-	l	-	-	-	m	-	-	-
380	m	3	-	-	s	-	1	-	l	-	-	-	m	-	-	-
400	l	2	-	-	l	1	-	-	▲	-	-	-	s	1	-	-
425	▲	-	-	-	m	-	1	-	▲	-	-	-	▲	-	-	-
450	▲	-	-	-	m	-	1	-	▲	-	-	-	▲	-	-	-
475	▲	-	-	-	▲	-	-	-	▲	-	-	-	l	-	-	-
500	▲	-	-	-	▲	-	-	-	▲	-	-	-	l	-	-	-
550	▲	-	-	-	▲	-	-	-	▲	-	-	-	▲	-	-	-
600	▲	-	-	-	▲	-	-	-	▲	-	-	-	▲	-	-	-

A/B = Typ A/B, s = A/B kurz, m = A/B mittel, l = A/B lang, CW = Typ CW, P1S = Typ P1 kurz, P2S = Typ P2 kurz, X = nicht möglich, ▲ = Kombination auf Anfrage

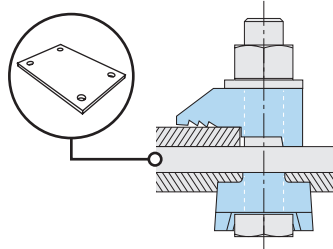
➔ Bei dickeren Flanschen wenden Sie sich bitte an Lindapter.

Zwischen- und Kopfplatten für Typ A und B

Diese Platten gewährleisten, dass die Klemmen und Schrauben in der korrekten Position zum Stahlträger gehalten werden. Lindapter hilft Ihnen gerne bei der Auswahl der richtigen Platte.

Zwischenplatte

Zwischenplatten sind erforderlich, wenn zwei Profile mit Klemmen am oberen und unteren Profil verbunden werden und beide Klemmen sich direkt gegenüberliegen. Die Platte wird zwischen den beiden Profilen positioniert, um für korrekte Lochabstände zwischen den Schrauben zu sorgen. Sie ist gemäß den Abmessungen in der nachstehenden Tabelle herzustellen.

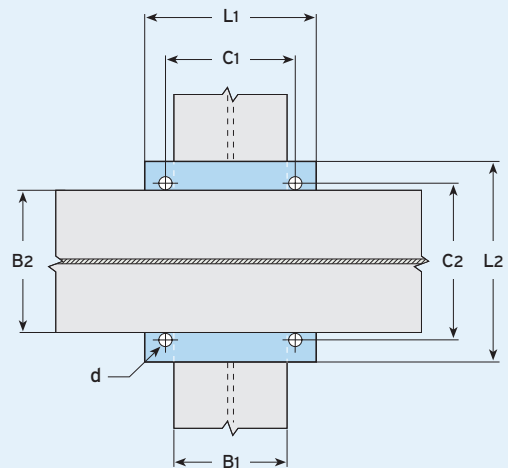


Material: Flachstahl, Güte S235 JR oder JO.
Angaben zu anderen Materialgüten auf Anfrage.

Schraube	Loch- Ø d mm	Platten- dicke mm	Lochab- stände C1 mm	Länge min L1 mm	Lochab- stände C2 mm	Breite min L2 mm
M8	9	6	B ₁ + 9	B ₁ + 36	B ₂ + 9	B ₂ + 36
M10	11	8	B ₁ + 11	B ₁ + 44	B ₂ + 11	B ₂ + 44
M12	14	8	B ₁ + 14	B ₁ + 54	B ₂ + 14	B ₂ + 54
M16	18	10	B ₁ + 18	B ₁ + 70	B ₂ + 18	B ₂ + 70
M20	22	12	B ₁ + 22	B ₁ + 88	B ₂ + 22	B ₂ + 88
M24	26	15	B ₁ + 26	B ₁ + 104	B ₂ + 26	B ₂ + 104

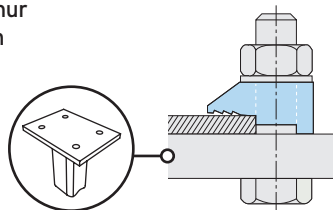
ABMESSUNGEN DER ZWISCHENPLATTE

L₁ = Länge der Zwischenplatte, L₂ = Breite der Zwischenplatte, B₁, B₂ = Trägerflanschbreiten, C₁, C₂ = Lochabstände, d = Loch-Ø



Kopfplatte

Kopfplatten werden verwendet, wenn nur an einem Trägerprofil befestigt werden soll. Die Kopfplatte sorgt für korrekte Lochabstände zwischen den Schrauben und ist gemäß den Abmessungen in der nachstehenden Tabelle herzustellen.



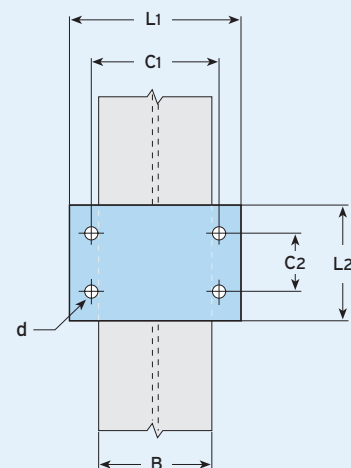
Material: Flachstahl, Güte S235 JR oder JO.
Angaben zu anderen Materialgüten auf Anfrage.

Schraube	Loch- Ø d mm	Platten- dicke ¹⁾ mm	Lochab- stände C1 mm	Länge min L1 mm	Lochab- stände min C2 mm	Breite min L2 mm
M8	9	10	B + 9	B + 36	40	C ₂ + 40
M10	11	12	B + 11	B + 44	50	C ₂ + 40
M12	14	12	B + 14	B + 54	60	C ₂ + 50
M16	18	15	B + 18	B + 70	70	C ₂ + 60
M20	22	20	B + 22	B + 88	90	C ₂ + 70
M24	26	25	B + 26	B + 104	110	C ₂ + 90

1) Je nach Lastart und Bauteilgeometrie muss die Kopfplatte statisch nachgewiesen und ggf. dicker ausgeführt werden.

ABMESSUNGEN DER KOPFPLATTE

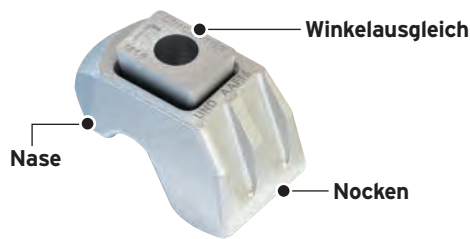
L₁ = Länge der Kopfplatte, L₂ = Breite der Kopfplatte, B = Trägerflanschbreite, C₁, C₂ = Lochabstände, d = Loch-Ø



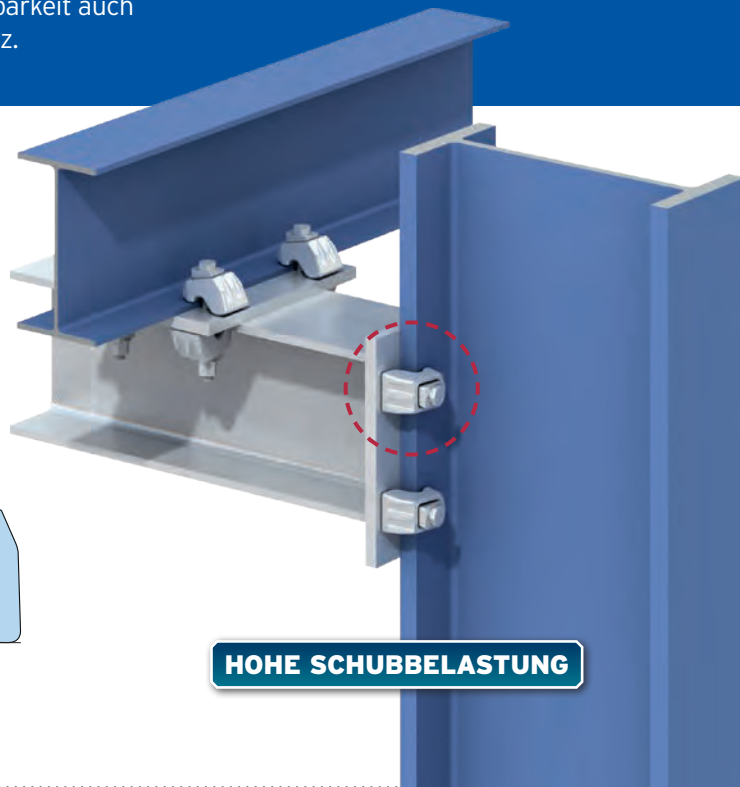
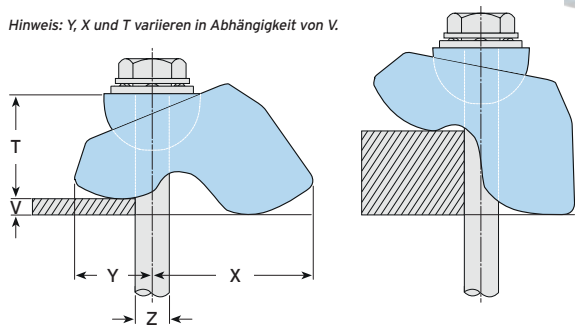
- Zur Berechnung der Schraubenlänge alle relevanten Maße der Teile, durch die die Schraube gesteckt wird, plus halben Schraubendurchmesser addieren. Danach auf die nächst längere Standardschraubenlänge aufrunden. Siehe Beispiel auf Seite 8.
- Bei Bohrungen durch den Flansch des Stahltragwerks wenden Sie sich bitte an Lindapter, um die Eignung festzustellen.

Typ AAF

Diese justierbare Klemme für hohe Schubbelastung ist leicht zu montieren und zeichnet sich durch hohe Belastbarkeit auch bei Kälte aus. Feuerverzinkt als Korrosionsschutz.



Hinweis: Y, X und T variieren in Abhängigkeit von V.



HOHE SCHUBBELASTUNG

- Ausgelegt für hohe Zug-, Schub- und kombinierte Belastungen.
- Unabhängig getestet für dynamische Belastung.
- Passt sich im Bereich von 6 mm - 40 mm (M20) automatisch der Flanschdicke an.
- Zulässige Belastungen gelten für Temperaturen von bis zu -60°C.
- Für parallele und bis 10° geneigte Flansche.
- Geeignet auch bei Langlöchern.

- Wählen Sie die Kombination von Nockenhöhe und Ausgleichsstück entsprechend der Flanschdicke, siehe Seite 18. Zwischen- und Kopfplatten siehe Seite 19.
- Lindapter empfiehlt die Verwendung von DTI-Unterlegscheiben nach DIN EN 14399-9 bei Verwendung von Schrauben der Festigkeitsklasse 10.9 HV mit Typ AAF. Weitere Informationen finden Sie auf Seite 62.
- **NEU** Dynamische Belastungstests wurden in Übereinstimmung mit EN 1993-1-9 durchgeführt. Für weitere Informationen und Konstruktionsdaten wenden Sie sich bitte an unseren technischen Support.

Material: Sphäroguss, feuerverzinkt.



Artikelnummer	Schraube		Zulässige Belastung			Anziehmoment		Klemmbereich ³⁾ V	Abmessungen			Breite
	Größe Z	Festigkeitsklasse	Zug / 1 Schraube (4,5:1 Sicherheitsfaktor)	Schub ¹⁾ / 2 Schrauben (2:1 Sicherheitsfaktor)		ungeschmiert Nm	HV Garnitur* Nm		Y	X	T	
				Träger gestrichen ²⁾	Träger verzinkt							
AAF12	M12	8.8	8,5	3,4	3,9	90	-	5-26	25-34	27-49	26-35	41
AAF16	M16	8.8	16,0	8,0	10,0	240	-	6-30	34-50	31-58	35-46	56
AAF20	M20	8.8	26,3	13,0	16,0	470	-	6-40	48-78	49-64	52-64	77
AAF12	M12	10.9	10,0	4,0	5,2	130	100	5-26	25-34	27-49	26-35	41
AAF16	M16	10.9	19,5	11,0	12,0	300	250	6-30	34-50	31-58	35-46	56
AAF20	M20	10.9	30,0	20,0	25,0	647	450	6-40	48-78	49-64	52-64	77

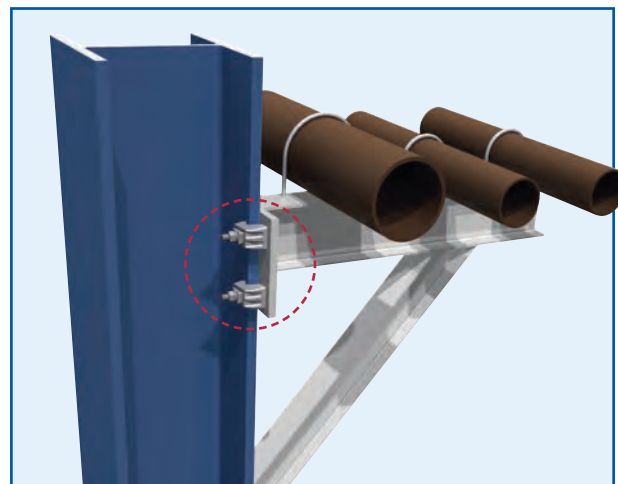
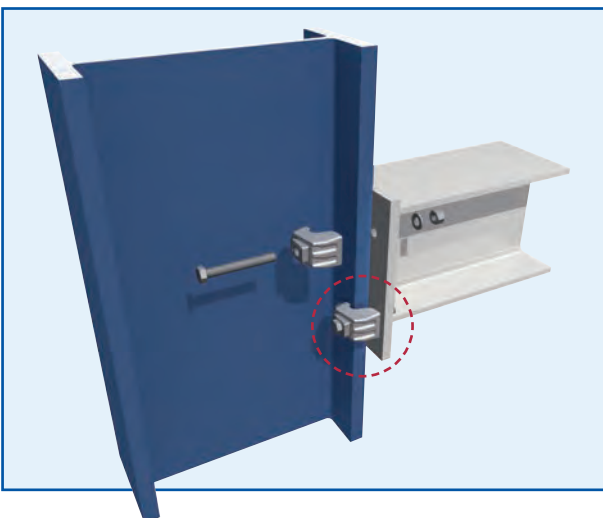
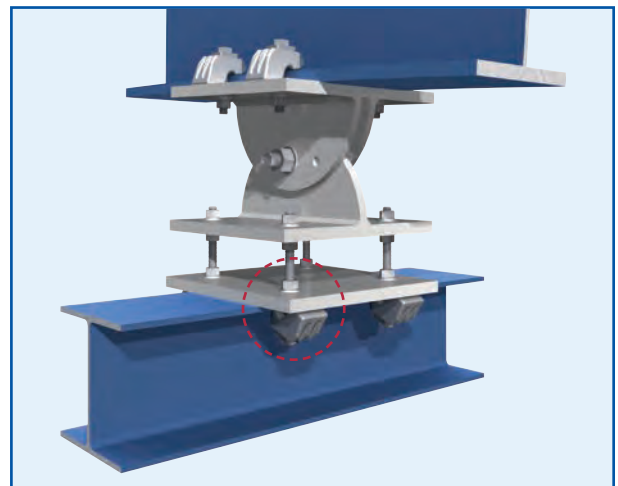
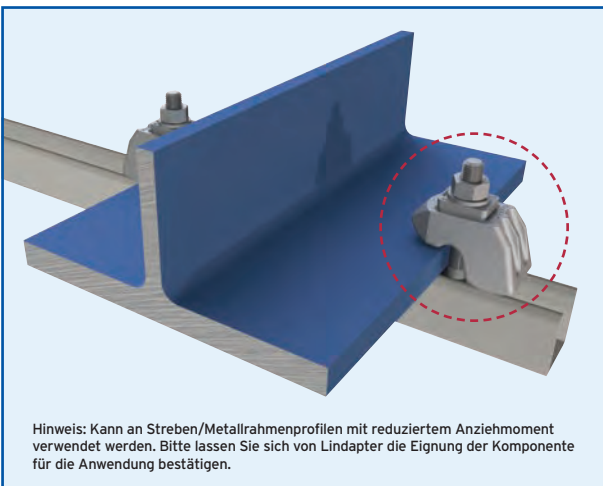
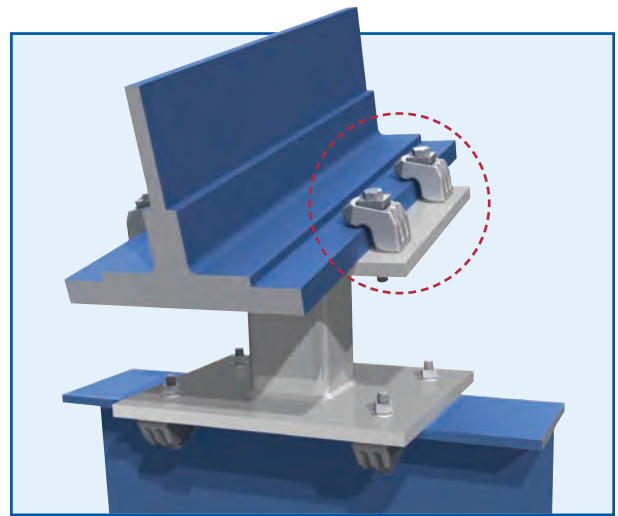
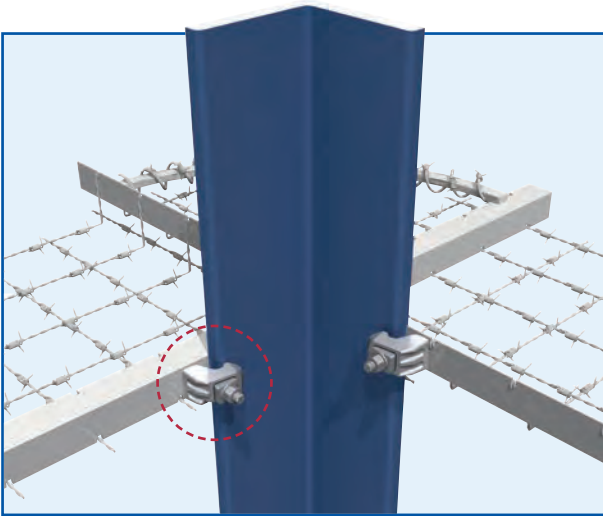
1) Die Schubkräfte gelten für Typ AAF und die Zwischenplatte in feuerverzinkter Ausführung. Schublastwerte gegen Gleiten (Bewegung ab 0,1mm).
 2) Gültig für Vorbereitungsgrad Sa 2 1/2 plus 75 µm Alkydzinkphosphat-Grundierung.
 3) Für dickere Flansche sind die Unterlegscheiben AFP1 und AFP2 erhältlich (nur AAF12 und AAF16) bzw. Unterlegscheibe AAF3 (nur für AAF20). Siehe Seite 18.
 * Drehmomentwerte für 10.9 HV-Verbindungselemente nach DIN EN 14399-4, geschmiert mit Molybdändisulfid (MoS2). Weitere Informationen zu geschmierten Befestigungselementen siehe Seite 62.

CE Zur Bemessung nach Eurocode 3 gelten die charakteristischen Tragfähigkeiten, siehe ETA 20/0918 (EU-Leistungserklärung (DoP) Nr. 005) auf der Lindapter-Website, oder fordern Sie die DoP-Broschüre an >>

TRÄGERKLEMMVERBINDUNGEN
SCHIENENBEFESTIGUNGEN
HEBEISEN
HOLLO-BOLT
BODENBEFESTIGUNGEN
ABHÄNGUNGEN
F&A UND REALE PROJEKTE

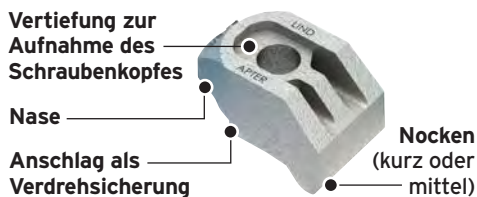
Typische Anwendungen für Typ AAF

Typ AAF ist eines von drei Produkten des Lindapter-Klemmsortiments für hohe Schubbelastung und insbesondere geeignet für Belastungen durch Schubkräfte und hohe Zugbelastung. Die hochbelastbare Klemme kommt in den unterschiedlichsten Anwendungen und Situationen zum Einsatz. Hier einige Beispiele:

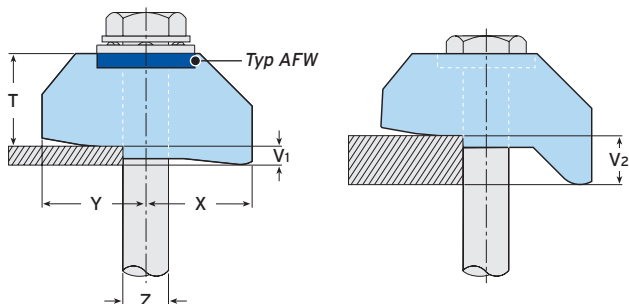


Typ AF

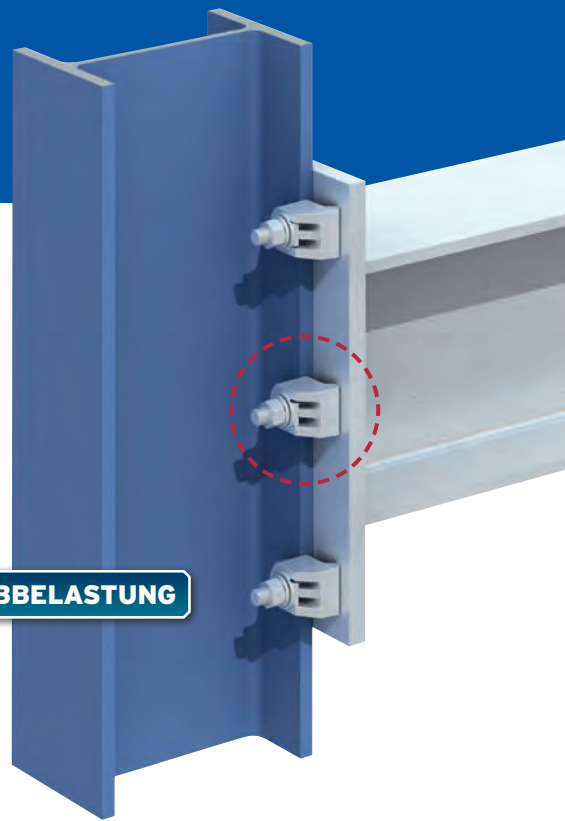
Hoch tragfähige Klemme mit der höchsten Belastbarkeit aller Lindapter-Klemmen für hohe Schubbelastungen. Feuerverzinkt als Korrosionsschutz.



Typ AFW (Seite 18) schafft eine glatte Auflagefläche für Mutter oder Schraubenkopf (auch für Verbindungen nach DIN EN 14399).



HOHE SCHUBBELASTUNG



- Ausgelegt für hohe Zug-, Schub- und kombinierte Belastungen.
- 70 kN Schublast oder 250 kN Zuglast (Typ AF M24 mit 4 x Schraube 10.9).
- Unabhängig getestet für dynamische Belastung.
- Vertiefung zur Aufnahme des Schraubenkopfes (Festigkeitsklasse 8.8).
- Für parallele und bis 10° geneigte Flansche.
- Geeignet auch bei Langlöchern.

- Wählen Sie die Kombination von Nockenhöhe und Ausgleichsstück entsprechend der Flanschdicke, siehe Seite 18. Zwischen- und Kopfplatten siehe Seite 19.
- Lindapter empfiehlt die Verwendung von DTI-Unterlegscheiben nach DIN EN 14399-9 bei Verwendung von Schrauben der Festigkeitsklasse 10.9 HV mit Typ AF. Weitere Informationen finden Sie auf Seite 62.
- **NEU** Dynamische Belastungstests wurden in Übereinstimmung mit EN 1993-1-9 durchgeführt. Für weitere Informationen und Konstruktionsdaten wenden Sie sich bitte an unseren technischen Support.

Material: Sphäroguss, feuerverzinkt.



Artikelnummer	Schraube		Zulässige Belastung				Anziehmoment		Abmessungen					
	Größe Z	Festigkeitsklasse	Zug / 1 Schraube (5:1 Sicherheitsfaktor)	Schub ¹⁾ / 2 Schrauben (2:1 Sicherheitsfaktor)		unge-schmiert Nm	HV Garnitur* Nm	Nockenhöhe		Y mm	X mm	T mm		Breite mm
				Träger gestrichen ²⁾ kN	Träger verzinkt kN			kurz V1 mm	mittel V2 mm			Typ AF mm	Typ AF mit AFW mm	
AF12	M12	8.8	8,5	3,4	3,9	90	-	5	12,5	27	27	17	22	39
AF16	M16	8.8	16,0	8,0	10,0	240	-	8	15	35	37	22	27	49
AF20	M20	8.8	26,3	13,0	16,0	470	-	10	18	40	39	25	31	56
AF24	M24	8.8	40,0	24,0	30,0	800	-	15	30	48	60	32	42	82
AF12	M12	10.9	10,0	4,0	5,2	130	100	5	12,5	27	27	17	22	39
AF16	M16	10.9	19,5	11,0	12,0	300	250	8	15	35	37	22	27	49
AF20	M20	10.9	30,0	20,0	25,0	647	450	10	18	40	39	25	31	56
AF24	M24	10.9	62,5 ³⁾	28,0	35,0	1000	800	15	30	48	60	32	42	82

1) Die Schubkräfte gelten für Typ AF und die Zwischenplatte in feuerverzinkter Ausführung. Schublastwerte gegen Gleiten (Bewegung ab 0,1mm).
 2) Gültig für Vorbereitungsgrad Sa 2 1/2 plus 75 µm Alkydzinkphosphat-Grundierung.
 3) 3,2:1 Sicherheitsfaktor.
 * Drehmomentwerte für 10.9 HV-Verbindungselemente nach DIN EN 14399-4, geschmiert mit Molybdändisulfid (MoS2). Weitere Informationen zu geschmierten Befestigungselementen siehe Seite 62.

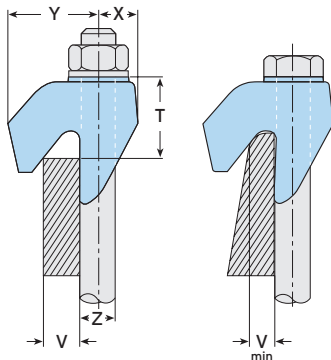
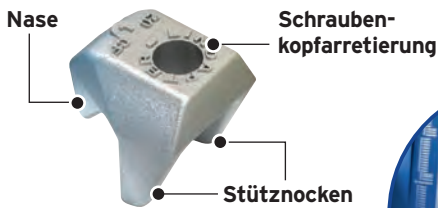
CE Zur Bemessung nach Eurocode 3 gelten die charakteristischen Tragfähigkeiten, siehe ETA 20/0918 (EU-Leistungserklärung (DoP) Nr. 004) auf der Lindapter-Website, oder fordern Sie die DoP-Broschüre an >>



TRÄGERKLEMMVERBINDUNGEN
SCHIENENBEFESTIGUNGEN
HEBEISSEN
HOLLO-BOLT
BODENBEFESTIGUNGEN
ABHÄNGUNGEN
F&A UND REALE PROJEKTE

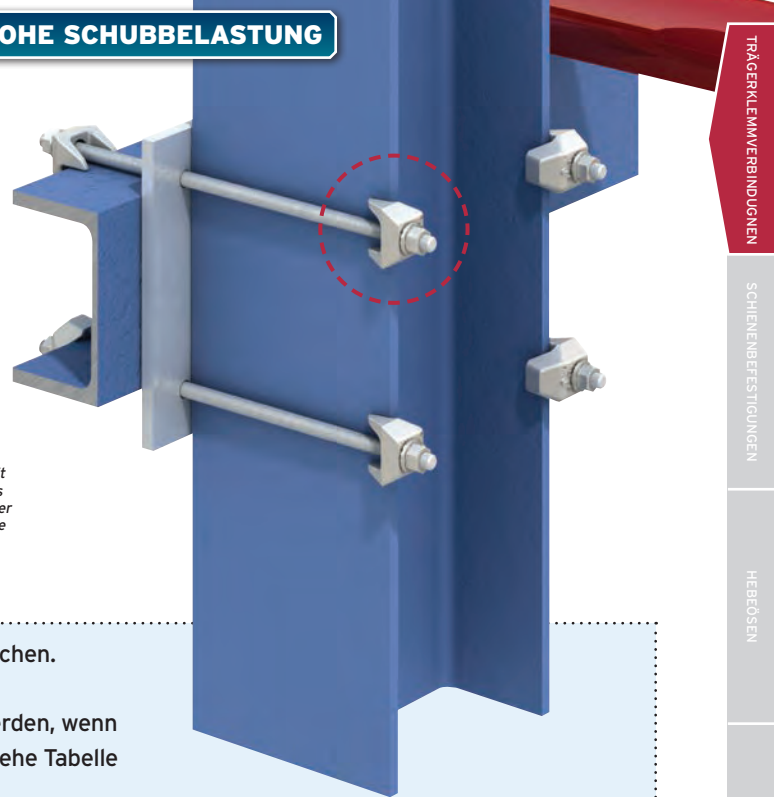
Typ CF

Hakt sich um die Flanschseite der Stahlbauprofile und verbindet Elemente ohne gegenüberliegende Flächen, z. B. horizontale Träger an vertikalen Stützen.



Hinweis: T variiert in Abhängigkeit von V. „V“ bezieht sich auf die Profilstärke an der Kante des Profils, an der die Komponente mit dem Flansch in Kontakt ist. Dieses Maß muss bei der Anbringung an geneigte Flansche oder Profile mit einem Radius an der Flanschseite überprüft werden.

HOHE SCHUBBELASTUNG



- Neue Optionen für größere Stahlprofile mit dickeren Flanschen.
- Für parallele und bis 10° geneigte Flansche.
- Kann mit anderen Lindapter HSR-Klemmen kombiniert werden, wenn Schrauben der Festigkeitsklasse 8.8 verwendet werden; siehe Tabelle unten für zulässige Belastungen.

➤ Zwischen- und Kopfplatten siehe Seite 19.

Material: Sphäroguss, feuerverzinkt.



Artikelnummer	Schraube 8.8 Z	Zulässige Belastung			Anziehungsmoment* Nm	Klemmbereich V mm	Abmessungen			Breite mm
		Zug / 1 Schraube (5:1 Sicherheitsfaktor) kN	Schub ¹⁾ / 2 Schrauben (2:1 Sicherheitsfaktor)				Y mm	X mm	T mm	
			Träger gestrichen ²⁾ kN	Träger verzinkt kN						
CF12	M12	8,5	3,4	3,9	90	6 - 13	32	14	21 - 29	46
CF212	M12	8,5	3,4	3,9	90	12 - 20	39	16	28 - 37	48
CF16	M16	16,0	8,0	10,0	240	8 - 16	44	18	25 - 33	56
CF216	M16	16,0	8,0	10,0	240	15 - 25	50	21	35 - 47	62
CF20	M20	26,3	13,0	16,0	470	10 - 19	53	22	30 - 41	65
CF220	M20	26,3	13,0	16,0	470	18 - 30	64	27	41 - 55	70

CF in Kombination mit anderen Lindapter-Klemmen	CF + A ³⁾	M12	5,8	0,9	0,9	69
	CF + A ³⁾	M16	8,5	1,7	1,7	147
	CF + A ³⁾	M20	14,7	3,0	3,0	285
	CF + AF / AAF	M12	8,5	3,4	3,9	90
	CF + AF / AAF	M16	16,0	8,0	10,0	240
	CF + AF / AAF	M20	26,3	13,0	16,0	470

1) Schubbelastung gegen Gleiten (Bewegung ab 0,1mm).

2) Gültig für Vorbereitungsgrad Sa 2 1/2 plus 75 µm

Alkydzink phosphat-Grundierung.

3) Auch Typ B (Seite 11), Typ LR (Seite 20), Typ D2 (Seite 21) und Typ BR (Seite 33) ist möglich.

* Alle angegebenen Anziehungsmomente basieren auf Befestigungselemente im ungeschmierten Zustand. Weitere Informationen zu geschmierten Befestigungselementen siehe Seite 62.



Zur Bemessung nach Eurocode 3 gelten die charakteristischen Tragfähigkeiten, siehe ETA 20/0921 (EU-Leistungserklärung (DoP) Nr. 011) auf der Lindapter-Website, oder fordern Sie die DoP-Broschüre an >>

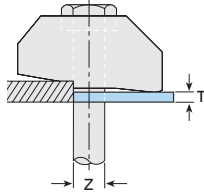


Ausgleichsstücke für Typ AF und AAF

Mit Ausgleichsstücken kann der Klemmbereich für größere Flanschdicken angepasst werden. Typ AF ist mit zwei verschiedenen Nockenhöhen (kurz und mittel) erhältlich. Die jeweils korrekten Ausgleichsstücke sind der Tabelle unten auf dieser Seite zu entnehmen.

Ausgleichsstücke

Typ AFCW



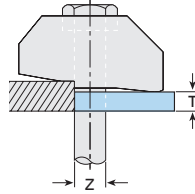
Flachstahl, feuerverzinkt.

Artikelnummer	Schraube Z	Abmessung T (mm)
AF12CW	M12	2
AF16CW	M16	2
AF20CW*	M20	2

* Nicht kompatibel mit einer Klemme vom Typ AAF.

Hinweis: Typ AFCW hat vor der Montage eine leicht gebogene Form, die nach der Installation flach ist.

Typ AFP1 / AFP2 / AAFP3



Flachstahl, feuerverzinkt.

Artikelnummer	Schraube Z	Abmessung T (mm)
AF12P1	M12	5
AF16P1	M16	5
AF20P1*	M20	5
AF24P1*	M24	5

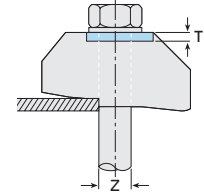
AF12P2	M12	10
AF16P2	M16	10
AF20P2*	M20	10
AF24P2*	M24	10

AAF20P3	M20	20
---------	-----	----

* Nicht kompatibel mit einer Klemme vom Typ AAF.

Ebenfalls erhältlich

Typ AFW



Sphäroguss, Flachstahl, feuerverzinkt.

Artikelnummer	Schraube Z	Abmessung T (mm)
AFW12	M12	5
AFW16	M16	5
AFW20	M20	6
AFW24	M24	10

Hinweis: Typ AFW wandelt die Aussparung in eine flache Oberseite um, damit der Schraubenkopf oder die Mutter auf einer gehärteten Unterlegscheibe gedreht werden kann. Dies ist erforderlich, wenn HV-Schrauben gemäß DIN EN 14399 verwendet werden.

Kombination von Nockenhöhe / Ausgleichstück

Auswahltabelle für Typ AF für Ihre Anwendung. Parallelfanschträger

Flanschdicke mm	M12				M16				M20				M24			
	AF	AFCW	AFP1	AFP2	AF	AFCW	AFP1	AFP2	AF	AFCW	AFP1	AFP2	AF	AFP1	AFP2	
5	s	-	-	-	X	-	-	-	X	-	-	-	X	-	-	
6	s	-	-	-	X	-	-	-	X	-	-	-	X	-	-	
7	s	1	-	-	s	-	-	-	X	-	-	-	X	-	-	
8	s	1	-	-	s	-	-	-	X	-	-	-	X	-	-	
9	s	2	-	-	s	-	-	-	s	-	-	-	X	-	-	
10	s	-	1	-	s	1	-	-	s	-	-	-	X	-	-	
11	s	3	-	-	s	1	-	-	s	-	-	-	X	-	-	
12	s	1	1	-	s	2	-	-	s	1	-	-	s	-	-	
13	m	-	-	-	s	-	1	-	s	1	-	-	s	-	-	
14	m	1	-	-	s	3	-	-	s	2	-	-	s	-	-	
15	s	-	-	1	m	-	-	-	s	-	1	-	s	-	-	
16	m	2	-	-	m	-	-	-	s	3	-	-	s	-	-	
17	m	-	1	-	m	1	-	-	m	-	-	-	s	-	-	
18	m	-	1	-	s	-	-	1	m	-	-	-	s	1	-	
19	m	1	1	-	m	-	1	-	m	-	-	-	s	1	-	
20	s	-	1	1	m	-	1	-	m	1	-	-	s	1	-	
21	m	2	1	-	m	-	1	-	m	1	-	-	s	1	-	
22	m	2	1	-	m	1	1	-	m	2	-	-	s	1	-	
23	m	-	-	1	m	1	1	-	m	-	1	-	s	-	1	
24	m	1	-	1	m	-	-	1	m	1	1	-	s	-	1	
25	s	-	-	2	m	-	-	1	m	1	1	-	s	-	1	
26	m	2	-	1	m	-	-	1	s	1	1	1	s	-	1	
27	m	-	1	1	m	1	-	1	s	1	1	1	m	-	-	
28	m	-	1	1	s	-	-	2	m	-	-	1	m	-	-	
29	m	1	1	1	m	-	1	1	m	-	-	1	m	-	-	
30	s	-	1	2	m	-	1	1	m	1	-	1	m	-	-	
31	m	2	1	1	m	-	1	1	m	1	-	1	m	-	-	
32	m	-	-	2	m	1	1	1	m	-	1	1	m	1	-	
33	m	-	-	2	m	1	1	1	m	-	1	1	m	1	-	
34	m	1	-	2	m	-	-	2	m	-	1	1	m	1	-	
35	s	-	-	3	m	-	-	2	s	-	1	2	m	1	-	

Auswahltabelle für Typ AF für Ihre Anwendung. IPN-Träger mit Flanschneigungen von 8°

IPN Profil mm	M12				M16				M20				M24			
	AF	AFCW	AFP1	AFP2	AF	AFCW	AFP1	AFP2	AF	AFCW	AFP1	AFP2	AF	AFP1	AFP2	
80	X	-	-	-	X	-	-	-	X	-	-	-	X	-	-	
100	s	-	-	-	X	-	-	-	X	-	-	-	X	-	-	
120	s	1	-	-	X	-	-	-	X	-	-	-	X	-	-	
140	s	1	-	-	s	-	-	-	X	-	-	-	X	-	-	
160	s	1	-	-	s	-	-	-	s	-	-	-	X	-	-	
180	s	2	-	-	s	-	-	-	s	-	-	-	X	-	-	
200	s	2	-	-	s	-	-	-	s	-	-	-	X	-	-	
220	s	-	1	-	s	1	-	-	s	-	-	-	X	-	-	
240	s	-	1	-	s	1	-	-	s	-	-	-	X	-	-	
260	s	3	-	-	s	1	-	-	s	1	-	-	s	-	-	
280	m	-	-	-	s	2	-	-	s	1	-	-	s	-	-	
300	m	-	-	-	s	-	1	-	s	2	-	-	s	-	-	
320	m	1	-	-	s	-	1	-	s	2	-	-	s	-	-	
340	m	1	-	-	s	3	-	-	s	-	1	-	s	-	-	
360	s	-	-	1	m	-	-	-	s	3	-	-	s	-	-	
380	m	2	-	-	m	1	-	-	m	-	-	-	s	-	-	
400	m	-	1	-	m	1	-	-	m	-	-	-	s	1	-	
425	m	3	-	-	m	2	-	-	m	-	-	-	s	1	-	
450	m	1	1	-	m	-	1	-	m	1	-	-	s	1	-	
475	s	-	1	1	m	-	1	-	m	1	-	-	s	1	-	
500	m	2	1	-	m	1	1	-	m	2	-	-	s	-	1	
550	m	1	-	1	m	2	1	-	m	1	1	-	s	-	1	
600	s	-	-	2	m	-	-	1	m	2	1	-	s	-	1	

s = AF kurz, m = AF mittel, X = nicht möglich

Bei dickeren Flanschen wenden Sie sich bitte an Lindapter.

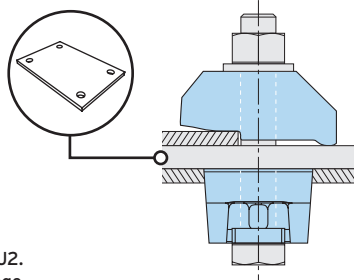
Zwischen- und Kopfplatten für Typ AF, AAF und CF

Diese Platten gewährleisten, dass die Klemmen und Schrauben in der korrekten Position zum Stahlträger gehalten werden. Lindapter hilft Ihnen gerne bei der Auswahl der richtigen Platte.

Zwischenplatte

Zwischenplatten sind erforderlich, wenn zwei Profile mit Klemmen am oberen und unteren Profil verbunden werden und beide Klemmen sich direkt gegenüberliegen.

Die Platte wird zwischen den beiden Profilen positioniert, um für korrekte Lochabstände zwischen den Schrauben zu sorgen. Sie ist gemäß den in der nachstehenden Tabelle angegebenen Abmessungen herzustellen.



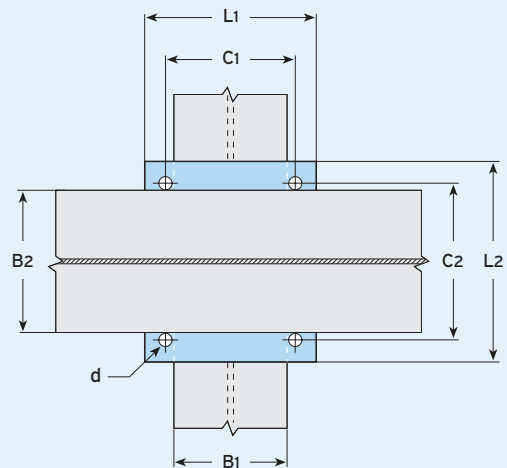
Material: Flachstahl, Güte S355 JR, JO oder J2.
Angaben zu anderen Materialgüten auf Anfrage.

Schraube	Loch- Ø d mm	Platten- dicke		Lochab- stände C1 mm	Länge min L1 mm	Lochab- stände C2 mm	Breite min L2 mm
		8.8 mm	10.9 mm				
M12	14	10	12	B1 + 14	B1 + 90	B2 + 14	B2 + 90
M16	18	15	15	B1 + 18	B1 + 110	B2 + 18	B2 + 110
M20	22	20	20	B1 + 22	B1 + 150*	B2 + 22	B2 + 150*
M24	26	25	25	B1 + 26	B1 + 180	B2 + 26	B2 + 180

* Die Plattenbreite / Plattenlänge für Typ AF Größe M20 kann bei Bedarf auf 130 mm reduziert werden.

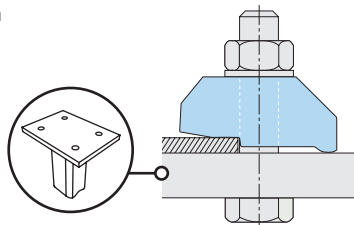
ABMESSUNGEN DER ZWISCHENPLATTE

L1 = Länge der Zwischenplatte, L2 = Breite der Zwischenplatte, B1, B2 = Trägerflanschbreiten, C1, C2 = Lochabstände, d = Loch-Ø



Kopfplatte

Kopfplatten werden verwendet, wenn nur an einem Trägerprofil befestigt werden soll. Die Kopfplatte sorgt für korrekte Lochabstände zwischen den Schrauben und ist gemäß den in der nachstehenden Tabelle angegebenen Abmessungen herzustellen.



Material: Flachstahl, Güte S355 JR, JO oder J2.
Angaben zu anderen Materialgüten auf Anfrage.

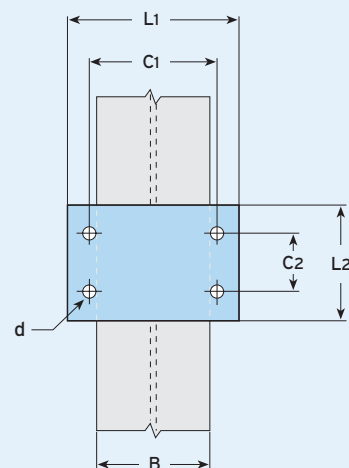
Schraube	Loch- Ø d mm	Platten- dicke ¹⁾		Lochab- stände C1 mm	Länge min L1 mm	Lochab- stände min C2 mm	Breite min L2 mm
		8.8 mm	10.9 mm				
M12	14	15	20	B + 14	B + 90	80	C2 + 80
M16	18	20	25	B + 18	B + 110	100	C2 + 100
M20	22	25	25	B + 22	B + 150*	180	C2 + 180
M24	26	30	30	B + 26	B + 180	200	C2 + 200

* Die Plattenlänge für Typ AF Größe M20 kann bei Bedarf auf 130 mm reduziert werden.

1) Je nach Lastart und Bauteilgeometrie muss die Kopfplatte statisch nachgewiesen und ggf. dicker ausgeführt werden.

ABMESSUNGEN DER KOPFPLATTE

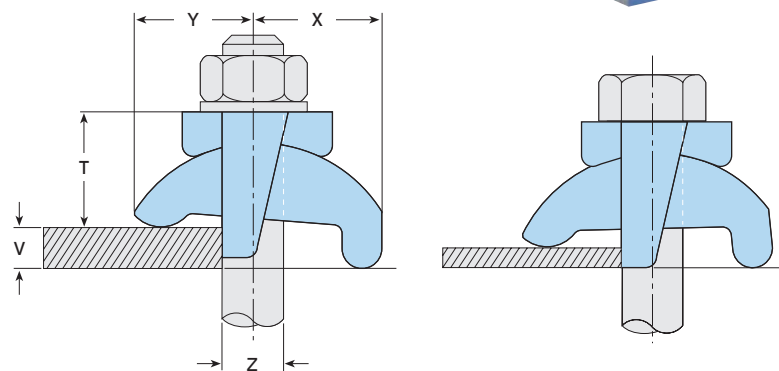
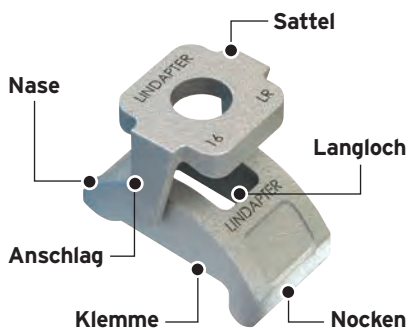
L1 = Länge der Kopfplatte, L2 = Breite der Kopfplatte, B = Trägerflanschbreite, C1, C2 = Lochabstände, d = Loch-Ø



- Zur Berechnung der Schraubenlänge alle relevanten Maße der Teile, durch die die Schraube gesteckt wird, plus halben Schraubendurchmesser addieren. Danach auf die nächst längere Standardschraubenlänge aufrunden. Siehe Beispiel auf Seite 8.
- Bei Bohrungen durch den Flansch des Stahltragwerks wenden Sie sich bitte an Lindapter, um die Eignung festzustellen.

Typ LR

Vielseitige, zweiteilige Klemme mit stufenlosem Klemmbereich für unterschiedliche Flanschdicken.



Hinweis 1: Bei der Montage darauf achten, dass die gerade (nicht die schräge) Seite des Sattelanschlags am Flansch anliegt.
Hinweis 2: Y, X und T variieren in Abhängigkeit von V.

- Klemmbereich von 3 mm - 24 mm (M24).
- Für parallele und bis 15° geneigte Flansche.
- Der Anschlag des Sattels dient als Verdrehsicherung.
- Geeignet auch bei Langlöchern.

- Unterlegteile für größere Klemmbereiche siehe Seite 22.
- Zwischen- und Kopfplatten siehe Seite 23.

Material: Temperguss, galv. verzinkt oder feuerverzinkt.



Artikelnummer	Schraube 8.8 Z	Zulässige Belastung (5:1 Sicherheitsfaktor)		Anziehmoment* Nm	Klemmbereich V mm	Abmessungen			Breite mit Sattel mm
		Zug / 1 Schraube kN	Schub / 2 Schrauben kN			Y mm	X mm	T mm	
LR10 ¹⁾	M10	1,5	-	20	3 - 10	21 - 24	24 - 26	21 - 24	33
LR12	M12	5,8	0,9	69	3 - 12	26 - 29	25 - 31	25 - 29	39
LR16	M16	8,5	1,7	147	3 - 16	30 - 35	34 - 37	30 - 36	46
LR20	M20	14,7	3,0	285	3 - 20	42 - 49	46 - 51	41 - 48	57
LR24	M24	19,7	4,5	491	3 - 24	47 - 57	52 - 58	44 - 54	76

1) Typ LR M10 ist nur in feuerverzinkt erhältlich.

* Alle angegebenen Anziehmomente basieren auf Befestigungselemente im ungeschmierten Zustand. Weitere Informationen zu geschmierten Befestigungselementen siehe Seite 62.

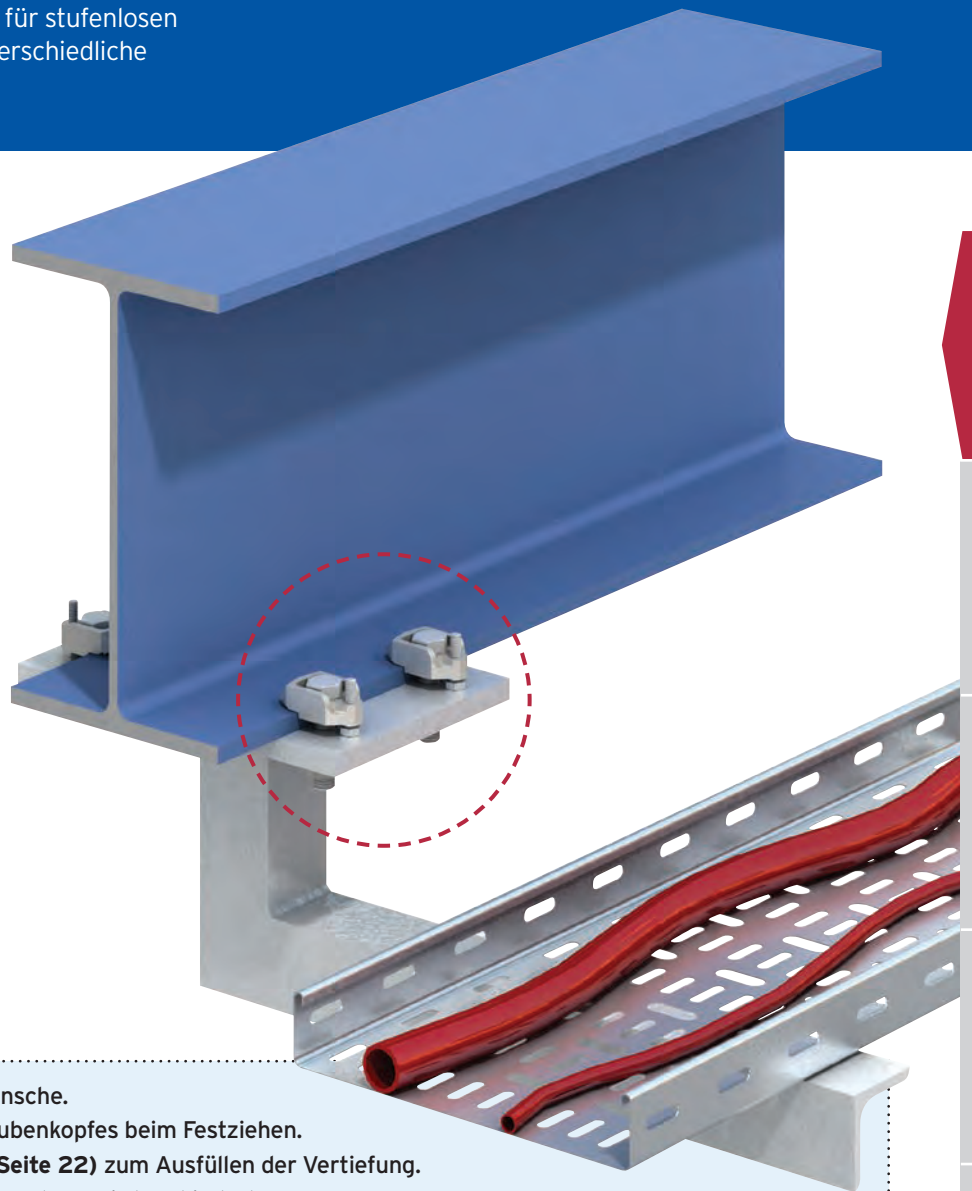
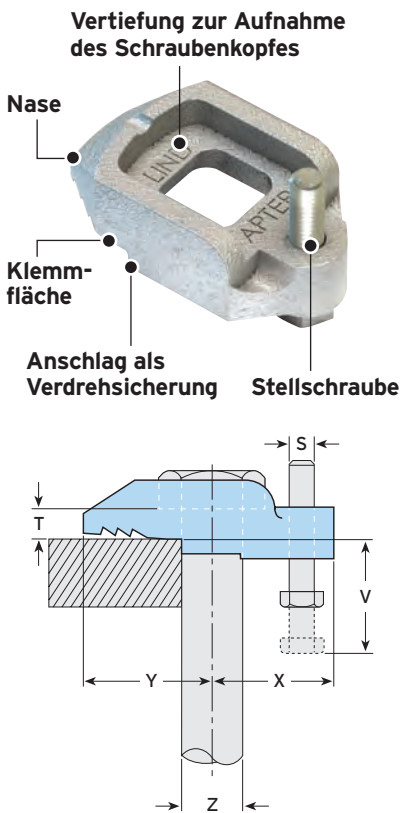
CE Zur Bemessung nach Eurocode 3 gelten die charakteristischen Tragfähigkeiten, siehe ETA 20/0921 (EU-Leistungserklärung (DoP) Nr. 006) auf der Lindapter-Website, oder fordern Sie die DoP-Broschüre an >>



TRÄGERKLEMMVERBINDUNGEN
SCHIENENBEFESTIGUNGEN
HEBEÖSEN
HOLLO-BOLT
BODENBEFESTIGUNGEN
ABHÄNGUNGEN
F&A UND REALE PROJEKTE

Typ D2

Diese Klemme hat eine Stellschraube für stufenlosen Klemmbereich zur Anpassung an unterschiedliche Flanschdicken.



- Für parallele und bis 5° geneigte Flansche.
- Vertiefung zur Aufnahme des Schraubenkopfes beim Festziehen.
Verwendung von Einlegeteil Typ W (Seite 22) zum Ausfüllen der Vertiefung.
- Das Verdrehen der Klemme bei der Montage wird verhindert.

- Unterlegteile für größere Klemmbereiche siehe Seite 22.
- Zwischen- und Kopfplatten siehe Seite 23.

Material: Temperguss, galv. verzinkt oder feuerverzinkt.



Artikelnummer	Schraube 8.8 Z	Zulässige Belastung (5:1 Sicherheitsfaktor)			Abmessungen						
		Zug / 1 Schraube kN	Schub / 2 Schrauben kN	Anziehmoment* Nm	Klemmbereich		Y mm	X mm	S mm	T mm	Breite mm
					V ¹⁾ mm	V ²⁾ mm					
D210	M10	1,5	-	20	5 - 10	10 - 20	20	20	M6	5	26
D212	M12	5,8	0,9	69	5 - 10	10 - 22	26	25	M6	6	29
D216	M16	8,5	1,7	147	6,5 - 13	13 - 20	30	30	M8	8	35
D220	M20	14,7	3,0	285	8,5 - 17	17 - 24	36	35	M10	10	42

1) Stellschraube (S) von oben eindrehen.

2) Stellschraube (S) von unten eindrehen.

* Alle angegebenen Anziehmomente basieren auf Befestigungselemente im ungeschmierten Zustand. Weitere Informationen zu geschmierten Befestigungselementen siehe Seite 62.

CE Zur Bemessung nach Eurocode 3 gelten die charakteristischen Tragfähigkeiten, siehe ETA 20/0921 (EU-Leistungserklärung (DoP) Nr. 007) auf der Lindapter-Website, oder fordern Sie die DoP-Broschüre an >>

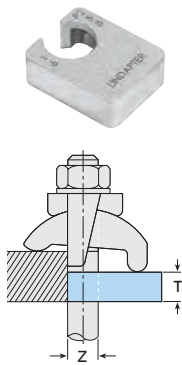


Ausgleichsstücke für Typ LR und D2

Diese Ausgleichsstücke sind kompatibel zu Trägerklemmverbindungen Typ LR und D2 und vergrößern den Klemmbereich für größere Flanschdicken. Bitte wählen Sie die korrekten Ausgleichsstücke aus der unten stehenden Tabelle.

Ausgleichsstücke

Typ P1 lang / Typ P2 lang

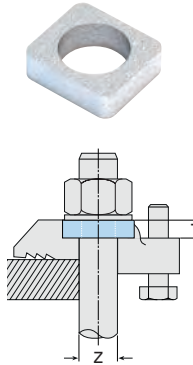


Flachstahl, Temperguss, galv. verzinkt oder feuerverzinkt.

Artikelnummer	Schraube Z	Abmessung T (mm)
P1L10	M10	5
P1L12	M12	6
P1L16	M16	8
P1L20	M20	10
P1L24	M24	12
P2L10	M10	10
P2L12	M12	12
P2L16	M16	16
P2L20	M20	20
P2L24	M24	25

Ebenfalls erhältlich

Typ W



Flachstahl, galv. verzinkt oder feuerverzinkt.

Artikelnummer	Schraube Z	Abmessung T (mm)
W08	M8	4
W10	M10	5,5
W12	M12	6
W16	M16	8
W20	M20	10

Hinweis: Typ W ist ein Einlegeteil zum Ausfüllen der Vertiefung von Typ D2. Dadurch entsteht eine ebene Auflage zum Anziehen der Schraube bzw. Mutter auf einer gehärteten Unterlegscheibe.

Kombination von Nockenhöhe / Ausgleichsstück

Auswahltabelle für Typ LR

(Nur für Parallelfanschträger)

Kombinationen			Klemmbereich				
LR	P1L	P2L	M10 mm	M12 mm	M16 mm	M20 mm	M24 mm
1	-	-	3 - 10	3 - 12	3 - 16	3 - 20	3 - 24
1	1	-	8 - 15	9 - 18	11 - 24	13 - 30	15 - 36
1	-	1	13 - 20	15 - 24	19 - 32	23 - 40	27 - 48
1	1	1	18 - 25	21 - 30	27 - 40	33 - 50	39 - 60
1	-	2	23 - 30	27 - 36	35 - 48	43 - 60	51 - 72
1	1	2	28 - 35	33 - 42	43 - 56	53 - 70	63 - 84
1	-	3	33 - 40	39 - 48	51 - 64	63 - 80	75 - 96

Auswahltabelle für Typ LR

(Nur für IPN-Träger mit Flanschneigungen von 8°)

IPN-Profil mm	M10			M12			M16			M20			M24		
	LR	P1L	P2L	LR	P1L	P2L	LR	P1L	P2L	LR	P1L	P2L	LR	P1L	P2L
80	1	-	-	-	-	-	-	-	-	-	-	-	-	-	-
100	1	-	-	1	-	-	-	-	-	-	-	-	-	-	-
120	1	-	-	1	-	-	1	-	-	-	-	-	-	-	-
140	1	-	-	1	-	-	1	-	-	-	-	-	-	-	-
160	1	-	-	1	-	-	1	-	-	1	-	-	-	-	-
180	1	-	-	1	-	-	1	-	-	1	-	-	-	-	-
200	1	-	-	1	-	-	1	-	-	1	-	-	-	-	-
220	1	-	-	1	-	-	1	-	-	1	-	-	1	-	-
240	1	1	-	1	-	-	1	-	-	1	-	-	1	-	-
260	1	1	-	1	-	-	1	-	-	1	-	-	1	-	-
280	1	1	-	1	1	-	1	-	-	1	-	-	1	-	-
300	1	1	-	1	1	-	1	-	-	1	-	-	1	-	-
320	1	1	-	1	1	-	1	-	-	1	-	-	1	-	-
340	1	1	-	1	1	-	1	-	-	1	-	-	1	-	-
360	1	-	1	1	1	-	1	1	-	1	-	-	1	-	-
380	1	-	1	1	1	-	1	1	-	1	-	-	1	-	-
400	1	-	1	1	1	-	1	1	-	1	-	-	1	-	-
425	1	-	1	1	-	1	1	1	-	1	1	-	1	-	-
450	1	-	1	1	-	1	1	1	-	1	1	-	1	-	-
475	1	1	1	1	-	1	1	1	-	1	1	-	1	-	-
500	1	1	1	1	-	1	1	1	-	1	1	-	1	-	-
550	1	1	1	1	1	1	1	1	-	1	1	-	1	-	-
600	-	-	-	1	1	1	1	1	-	1	1	-	1	1	-

Auswahltabelle (Auszug) für Typ D2

(Nur für Parallelfanschträger und Träger mit Flanschneigungen bis zu 5°)

Kombinationen			Klemmbereich			
D2	P1L	P2L	M10 mm	M12 mm	M16 mm	M20 mm
1 ¹⁾	-	-	5 - 10	5 - 10	6,5 - 13	8,5 - 17
1	-	-	10 - 20	10 - 22	13 - 20	17 - 24
1	1	-	15 - 25	16 - 28	21 - 28	27 - 34
1	-	1	20 - 30	22 - 34	29 - 36	37 - 44
1	1	1	25 - 35	28 - 40	37 - 44	47 - 54
1	-	2	30 - 40	34 - 46	45 - 52	57 - 64
1	1	2	35 - 45	40 - 52	53 - 60	67 - 74
1	-	3	40 - 50	46 - 58	61 - 68	77 - 84

1) Stellschraube von oben eindrehen.

LR = Typ LR P1L = Typ P1 lang P2L = Typ P2 lang

Bei dickeren Flanschen wenden Sie sich bitte an Lindapter.

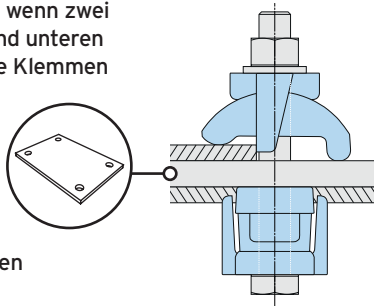
TRÄGERKLEMMVERBINDUNGEN
 SCHIENENBEFESTIGUNGEN
 HEBEÖSEN
 HOLLO-BOLT
 BODENBEFESTIGUNGEN
 ABHÄNGUNGEN
 F&A UND REALE PROJEKTE

Zwischen- und Kopfplatten für Typ LR und D2

Diese Platten gewährleisten, dass die Klemmen und Schrauben in der korrekten Position zum Stahlträger gehalten werden. Lindapter hilft Ihnen gerne bei der Auswahl der richtigen Platte.

Zwischenplatte

Zwischenplatten sind erforderlich, wenn zwei Profile mit Klemmen am oberen und unteren Profil verbunden werden und beide Klemmen sich direkt gegenüberliegen. Die Platte wird zwischen den beiden Profilen positioniert, um für korrekte Lochabstände zwischen den Schrauben zu sorgen. Sie ist gemäß den Abmessungen in der nachstehenden Tabelle herzustellen.

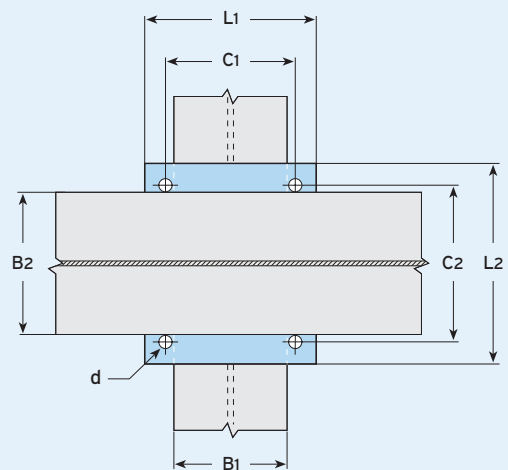


Material: Flachstahl, Güte S235 JR oder JO.
Angaben zu anderen Materialgüten auf Anfrage.

Schraube	Loch- Ø d mm	Platten- dicke mm	Lochab- stände C1 mm	Länge min L1 mm	Lochab- stände C2 mm	Breite min L2 mm
M10	11	12	B ₁ + 11	B ₁ + 66	B ₂ + 11	B ₂ + 66
M12	14	12	B ₁ + 14	B ₁ + 81	B ₂ + 14	B ₂ + 81
M16	18	15	B ₁ + 18	B ₁ + 105	B ₂ + 18	B ₂ + 105
M20	22	18	B ₁ + 22	B ₁ + 132	B ₂ + 22	B ₂ + 132
M24	26	22	B ₁ + 26	B ₁ + 156	B ₂ + 26	B ₂ + 156

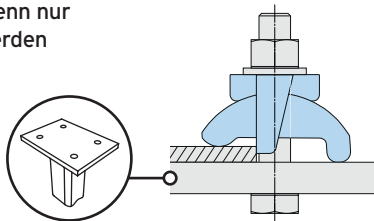
ABMESSUNGEN DER ZWISCHENPLATTE

L1 = Länge der Zwischenplatte, L2 = Breite der Zwischenplatte, B₁, B₂ = Trägerflanschbreiten, C₁, C₂ = Lochabstände, d = Loch-Ø



Kopfplatte

Kopfplatten werden verwendet, wenn nur an einem Trägerprofil befestigt werden soll. Die Kopfplatte sorgt für korrekte Lochabstände zwischen den Schrauben und ist gemäß den Abmessungen in der nachstehenden Tabelle herzustellen.



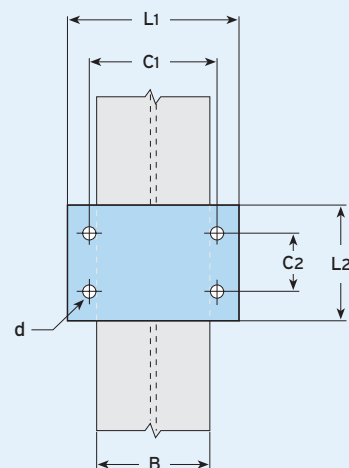
Material: Flachstahl, Güte S235 JR oder JO.
Angaben zu anderen Materialgüten auf Anfrage.

Schraube	Loch- Ø d mm	Platten- dicke ¹⁾ mm	Lochab- stände C1 mm	Länge min L1 mm	Lochab- stände C2 mm	Breite min L2 mm
M10	11	15	B + 11	B + 66	70	C ₂ + 50
M12	14	15	B + 14	B + 81	80	C ₂ + 60
M16	18	20	B + 18	B + 105	100	C ₂ + 70
M20	22	25	B + 22	B + 132	120	C ₂ + 90
M24	26	30	B + 26	B + 156	150	C ₂ + 110

1) Je nach Lastart und Bauteilgeometrie muss die Kopfplatte statisch nachgewiesen und ggf. dicker ausgeführt werden.

ABMESSUNGEN DER KOPFPLATTE

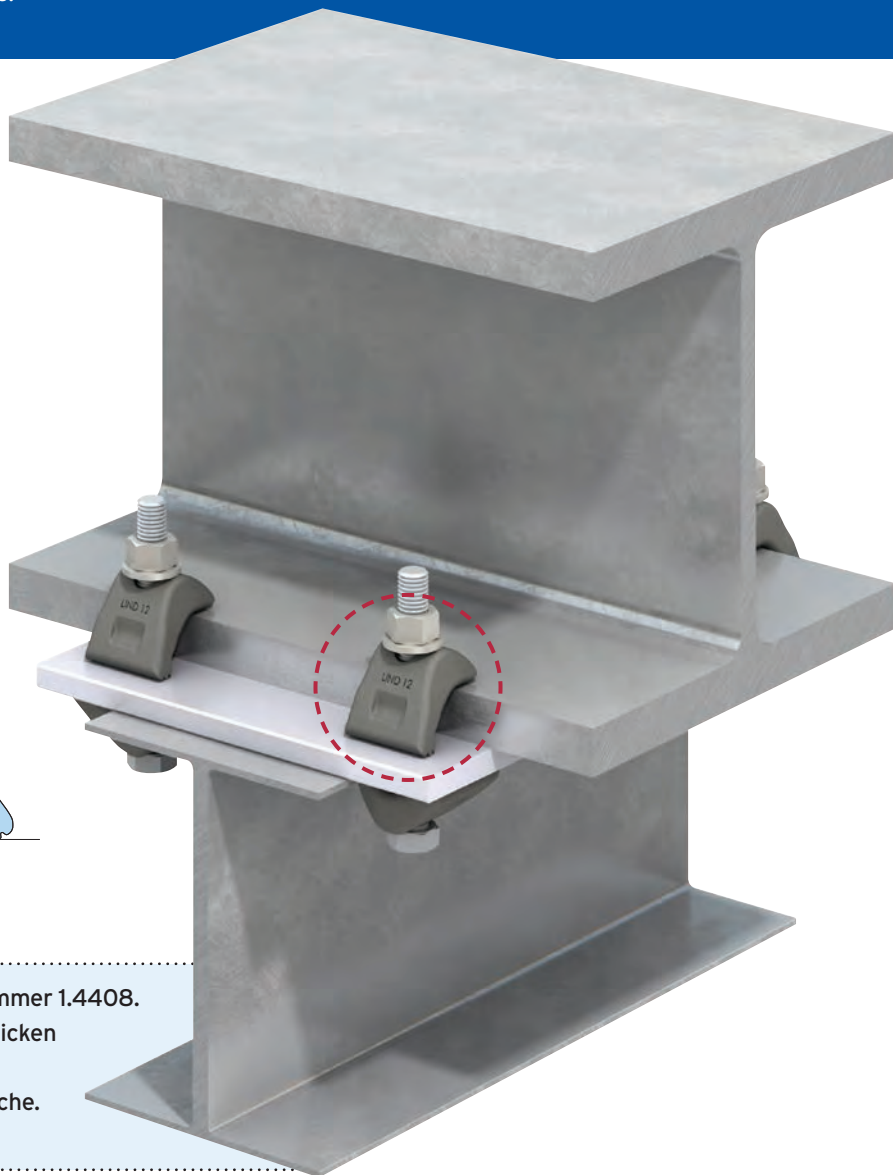
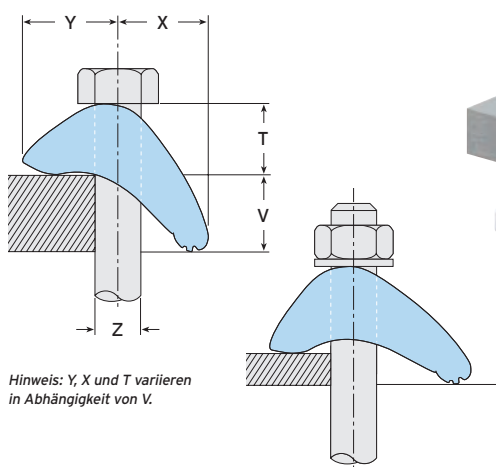
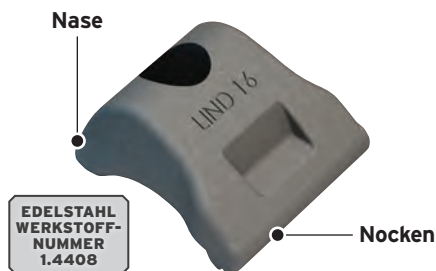
L1 = Länge der Kopfplatte, L2 = Breite der Kopfplatte, B = Trägerflanschbreite, C₁, C₂ = Lochabstände, d = Loch-Ø



- Zur Berechnung der Schraubenlänge alle relevanten Maße der Teile, durch die die Schraube gesteckt wird, plus halben Schraubendurchmesser addieren. Danach auf die nächst längere Standardschraubenlänge aufrunden. Siehe Beispiel auf Seite 8.
- Bei Bohrungen durch den Flansch des Stahltragwerks wenden Sie sich bitte an Lindapter, um die Eignung festzustellen.

Typ LS

Diese Edelstahlklemme von Lindapter zeichnet sich durch hervorragende Korrosionsbeständigkeit und einen stufenlosen Klemmbereich aus.



- Aus hochfestem Edelstahl Werkstoffnummer 1.4408.
- Stufenloser Klemmbereich für Flanschdicken von 3 mm - 30 mm (M20).
- Für parallele und bis 10° geneigte Flansche.
- Geeignet auch bei Langlöchern.

- Unterlegteile für größere Klemmbereiche siehe Seite 25.
- Zwischen- und Kopfplatten siehe Seite 25.

Material: Edelstahl Stahlguss, Werkstoffnummer 1.4408



Artikelnummer	Schraube A4-70 Z	Zulässige Belastung		Anziehmoment* Nm	Abmessungen				
		Zug / 1 Schraube (5:1 Sicherheitsfaktor) kN	Schub ¹⁾ / 2 Schrauben (2:1 Sicherheitsfaktor) kN		Klemmbereich V mm	Y mm	X mm	T mm	Breite mm
LS10	M10	3,0	1,5	40	3 - 15	17 - 19	18 - 24	16 - 21	38
LS12	M12	7,0	2,0	80	3 - 20	16 - 22	18 - 29	17 - 23	40
LS16	M16	10,0	3,0	200	3 - 25	22 - 25	27 - 37	20 - 28	55
LS20	M20	18,0	5,0	400	3 - 30	24 - 31	25 - 42	23 - 32	60

¹⁾ Schubkräfte, berechnet gegenüber Rutschen (Verschiebung von mehr als 0,1mm).
 * Alle angegebenen Anziehmomente basieren auf Befestigungselemente im ungeschmierten Zustand. Weitere Informationen zu geschmierten Befestigungselementen siehe Seite 62.

CE Zur Bemessung nach Eurocode 3 gelten die charakteristischen Tragfähigkeiten, siehe ETA 20/0921 (EU-Leistungserklärung (DoP) Nr. 008) auf der Lindapter-Website, oder fordern Sie die DoP-Broschüre an >>



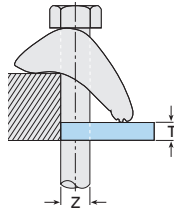
TRÄGERKLEMMVERBINDUNGEN
SCHIENENBEFESTIGUNGEN
HEBEÖSEN
HOLLO-BOLT
BODENBEFESTIGUNGEN
ABHÄNGUNGEN
F&A UND REALE PROJEKTE

Anwendungstabellen für Typ LS

Mit Ausgleichsstücken aus Edelstahl kann der Klemmbereich von Typ LS vergrößert werden. Bitte wählen Sie die korrekten Teile aus der unten stehenden Tabelle. Außerdem finden Sie hier Informationen zu passenden Zwischen- und Kopfplatten.

Ausgleichsstücke

Typ
LSP2



Material:
Edelstahl, Werkstoffnummer 1.4404.

Artikelnummer	Schraube Z	Abmessung T (mm)
LS10P2	M10	10
LS12P2	M12	10
LS16P2	M16	10
LS20P2	M20	10

Auswahltabellen für Typ LS

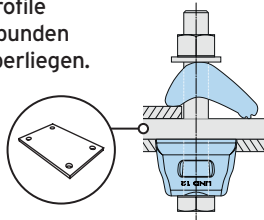
Wählen Sie anhand der nachstehenden Tabelle die richtige Kombination für Ihre Konfiguration. Für Parallelflechsträger und Träger mit Flanschneigungen bis zu 10°. Beispiel: Typ LS M20 auf 42mm Flansch benötigt zusätzlich 2 x Typ LSP2.

Kombinationen		Klemmbereich			
LS	LSP2	M10 (mm)	M12 (mm)	M16 (mm)	M20 (mm)
1	-	3 - 15	3 - 20	3 - 25	3 - 30
1	1	13 - 25	13 - 30	13 - 35	13 - 40
1	2	23 - 35	23 - 40	23 - 45	23 - 50

➔ Bei dickeren Flanschen wenden Sie sich bitte an Lindapter.

Zwischenplatte

Zwischenplatten sind erforderlich, wenn zwei Profile mit Klemmen am oberen und unteren Profil verbunden werden und beide Klemmen sich direkt gegenüberliegen. Die Platte wird zwischen den beiden Profilen positioniert, um für korrekte Lochabstände zwischen den Schrauben zu sorgen. Sie ist gemäß den Abmessungen in der nachstehenden Tabelle herzustellen.

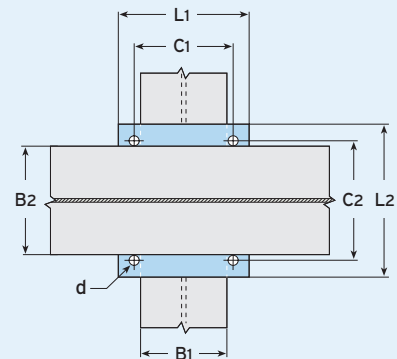


Material: Edelstahl (Werkstoffnummer 1.4301 oder 1.4401).

Schraube	Loch- Ø d mm	Platten- dicke mm	Lochab- stände C1 mm	Länge min L1 mm	Lochab- stände C2 mm	Breite min L2 mm
M10	11	10	B ₁ + 11	B ₁ + 70	B ₂ + 11	B ₂ + 70
M12	14	12	B ₁ + 14	B ₁ + 80	B ₂ + 14	B ₂ + 80
M16	18	15	B ₁ + 18	B ₁ + 100	B ₂ + 18	B ₂ + 100
M20	22	20	B ₁ + 22	B ₁ + 130	B ₂ + 22	B ₂ + 130

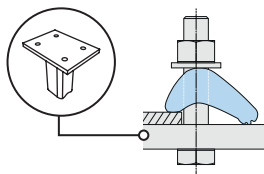
ABMESSUNGEN DER ZWISCHENPLATTE

L1 = Länge der Zwischenplatte, L2 = Breite der Zwischenplatte, B₁, B₂ = Trägerflanschbreiten, C₁, C₂ = Lochabstände, d = Loch-Ø



Kopfplatte

Kopfplatten werden verwendet, wenn nur an einem Trägerprofil befestigt werden soll. Die Kopfplatte sorgt für korrekte Lochabstände zwischen den Schrauben und ist gemäß den Abmessungen in der nachstehenden Tabelle herzustellen.



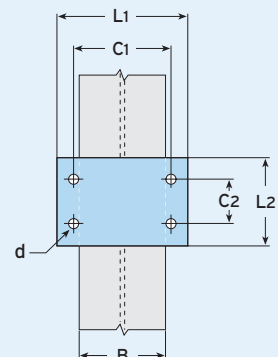
Material: Edelstahl (Werkstoffnummer 1.4301 oder 1.4401).

Schraube	Loch- Ø d mm	Platten- dicke ¹⁾ mm	Lochab- stände C1 mm	Länge min L1 mm	Lochab- stände min C2 mm	Breite min L2 mm
M10	11	10	B + 11	B + 70	80	C ₂ + 60
M12	14	15	B + 14	B + 80	80	C ₂ + 60
M16	18	20	B + 18	B + 100	110	C ₂ + 80
M20	22	25	B + 22	B + 130	120	C ₂ + 90

1) Je nach Lastart und Bauteilgeometrie muss die Kopfplatte statisch nachgewiesen und ggf. dicker ausgeführt werden.

ABMESSUNGEN DER KOPFPLATTE

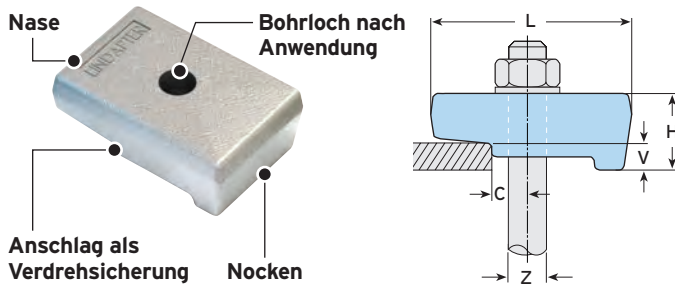
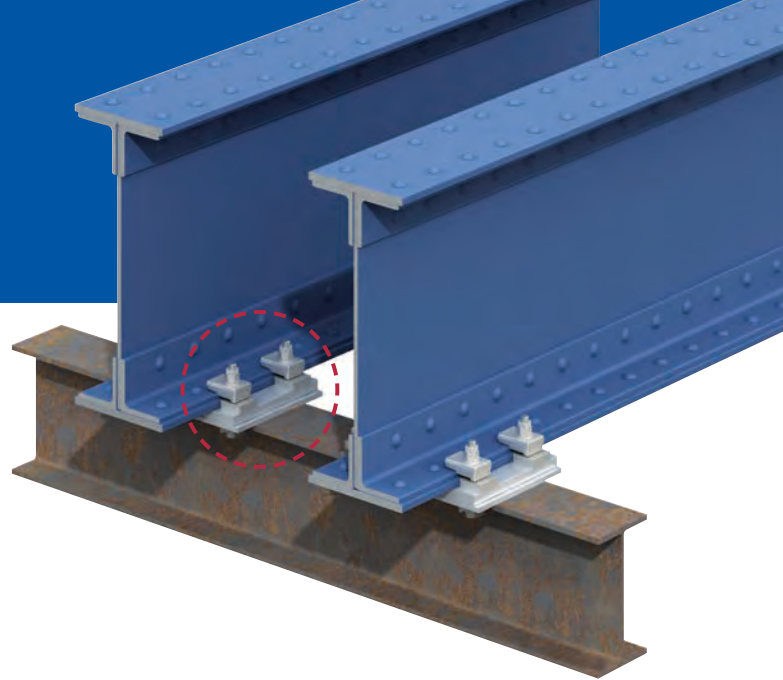
L1 = Länge der Kopfplatte, L2 = Breite der Kopfplatte, B = Trägerflanschbreite, C₁, C₂ = Lochabstände, d = Loch-Ø



- ➔ Zur Berechnung der Schraubenlänge alle relevanten Maße der Teile, durch die die Schraube gesteckt wird, plus halben Schraubendurchmesser addieren. Danach auf die nächst längere Standardschraubenlänge aufrunden. Siehe Beispiel auf Seite 8.
- ➔ Bei Bohrungen durch den Flansch des Stahltragwerks wenden Sie sich bitte an Lindapter, um die Eignung festzustellen.

Typ RC

Bohrloch anwendungsspezifisch nach Kundenwunsch.
Für Flansche ab 10 mm Dicke, entweder parallel oder bis 5° geneigt.



Material: Gesenkgeschmiedeter Stahl, Korrosionsschutz nach Kundenwunsch.

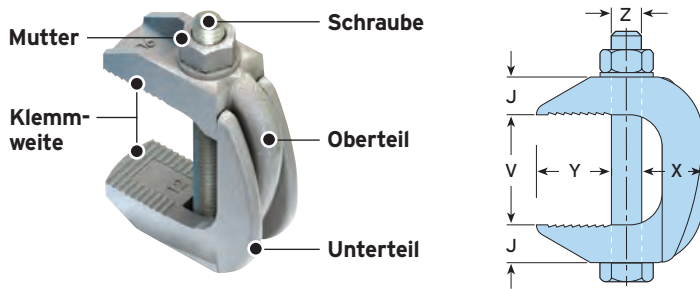
Artikelnummer	Schraube Z (Festigkeitsklasse 8.8)	Zulässige Belastung Zug / 1 Schraube (5:1 Sicherheitsfaktor) kN	Anziehmoment* Nm	Nockenhöhe V mm	Abmessungen			
					C mm	L mm	H mm	Breite mm
RCS12	M12	2,6	69	10	6,5 - 26,5	76	29	50
RCS16	M16	4,0	147	10	9 - 24	76	29	50
RCS20	M20	9,6	285	10	11 - 22	76	29	50
RCS24	M24	12,3	491	10	13 - 20	76	29	50

* Alle angegebenen Anziehmomente basieren auf Befestigungselemente im ungeschmierten Zustand. Weitere Informationen zu geschmierten Befestigungselementen siehe Seite 62.

➔ Bitte lassen Sie sich von Lindapter die Eignung der Klemme für Ihre Anwendung bestätigen.

Typ F9

Flanschklemme für parallel verlaufende Träger gleicher Breite. Die Schraube kann auch durch eine Gewindestange ersetzt werden.



Material: Temperguss, galv. verzinkt oder feuerverzinkt.



Artikelnummer		Schraube 8.8 Z	Zulässige Belastungen Zug / 1 Schraube (5:1 Sicherheitsfaktor) kN	Anziehmoment* Nm	Klemm- bereich V mm	Abmessungen			
mit Schraube	ohne Schraube					Y mm	J mm	X mm	Breite mm
F910NC	F910NB	M10	2,0	20	19 - 42	25	13	19	24
F912NC	F912NB	M12	2,8	39	26 - 60	35	17	24	30
F916NC	F916NB	M16	5,6	93	29 - 69	43	21	28	35
F920NC	F920NB	M20	8,4	177	32 - 82	51	25	35	44
F924NCHDG ¹⁾	F924NBHDG ¹⁾	M24	14,0	235	45 - 95	76	38	55	63

¹⁾ Nur in feuerverzinkter Ausführung.
* Alle angegebenen Anziehmomente basieren auf Befestigungselemente im ungeschmierten Zustand. Weitere Informationen zu geschmierten Befestigungselementen siehe Seite 62.

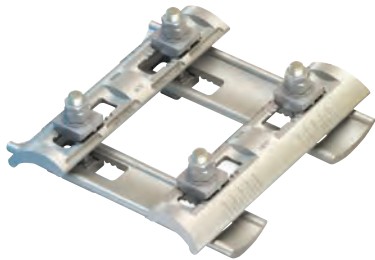
➔ Nicht geeignet für geneigte Flansche.

CE Zur Bemessung nach Eurocode 3 gelten die charakteristischen Tragfähigkeiten, siehe ETA 20/0921 (EU-Leistungserklärung (DoP) Nr. 010) auf der Lindapter-Website, oder fordern Sie die DoP-Broschüre an >>

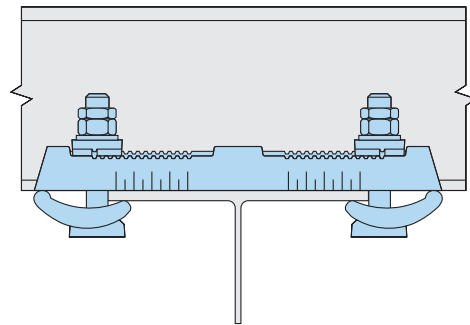
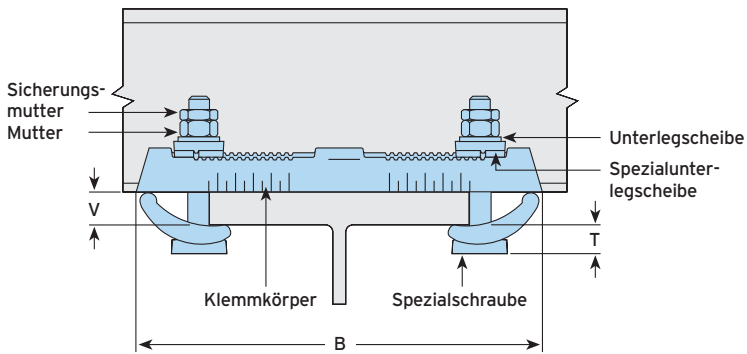


Typ FC - Flush Clamp

Ein äußerst flexibles System zum Verbinden von Trägern mit unterschiedlichen Breiten und Dicken, das ohne Zwischenplatte auskommt und im Lieferzustand montagebereit ist.



- Universalsystem für Kreuzverbindungen von Stahlprofilen.
- Geeignet zum Verbinden von Trägern mit unterschiedlichen Breiten und Dicken.
- Schnelle und einfache Montage.
- Für parallele und bis 10° geneigte Flansche.



Material: Gesenkgeschmiedeter Stahl, galv. verzinkt plus JS 500.



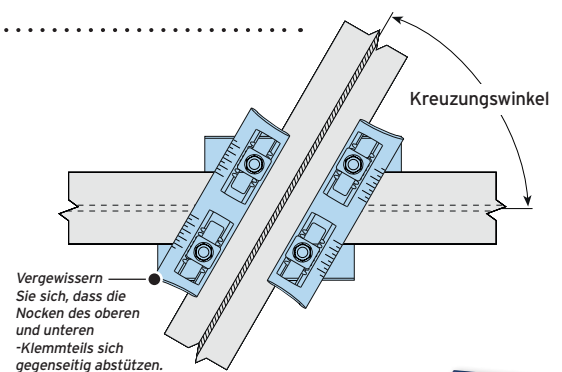
Artikelnummer	Spezialschraube 8.8	Zulässige Belastung (5:1 Sicherheitsfaktor)			Anziehmoment* Nm	Klemmbereich		Abmessungen	
		Zug / 4 Schrauben kN	Schub / 4 Schrauben kN			Flanschdicke V mm	Flanschbreite ¹⁾ mm	T mm	B mm
FC16	M16	30,0	7,5	147	5 - 19	75 - 180	22 - 27	304	

1) Vom Kreuzwinkel abhängig (siehe Tabelle unten).

* Alle angegebenen Anziehmomente basieren auf Befestigungselementen im ungeschmierten Zustand (Lieferzustand). Weitere Informationen zu geschmierten Befestigungselementen siehe Seite 62.

Mindestkreuzungswinkel / Flanschbreiten

		Oberer Träger				
		76,2 mm	101,6 mm	127,0 mm	152,4 mm	177,8 mm
Unterer Träger	Flanschbreite	76,2 mm	101,6 mm	127,0 mm	152,4 mm	177,8 mm
	76,2 mm	45°	50°	55°	65°	75°
	101,6 mm	50°	50°	55°	65°	75°
	127,0 mm	55°	55°	55°	65°	75°
	152,4 mm	65°	65°	65°	65°	75°
177,8 mm	75°	75°	75°	75°	80°	

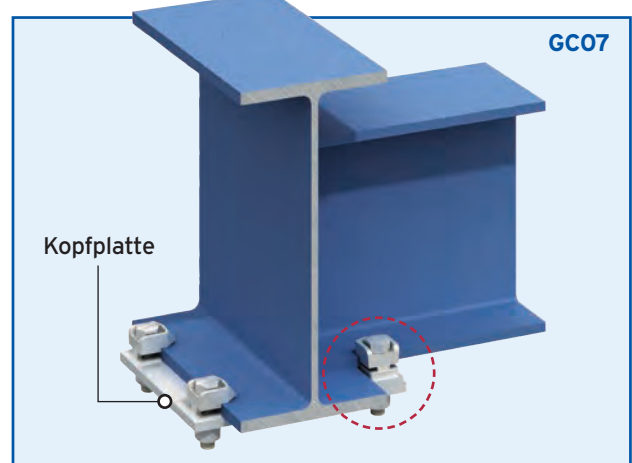
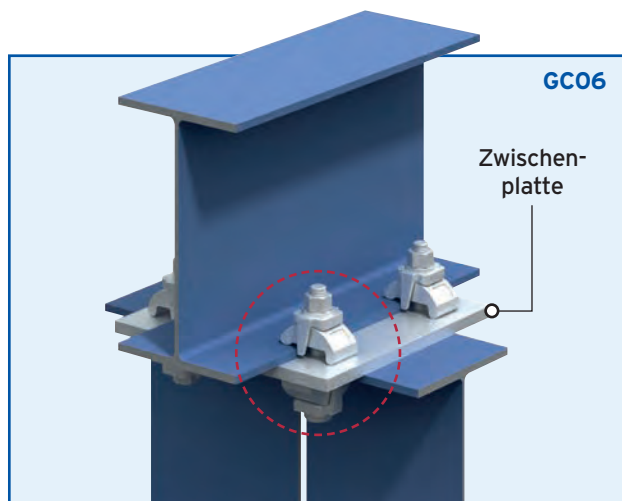
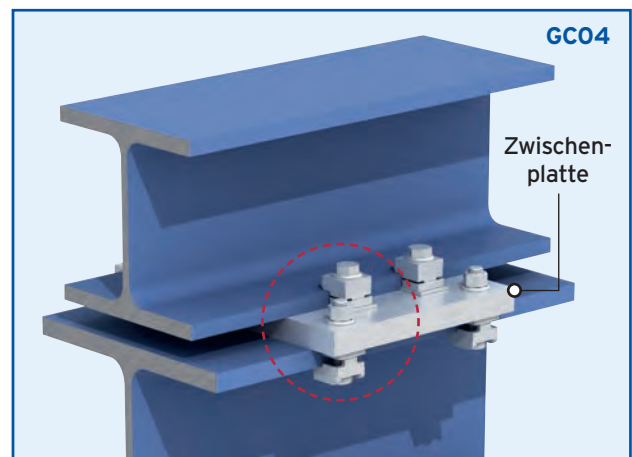
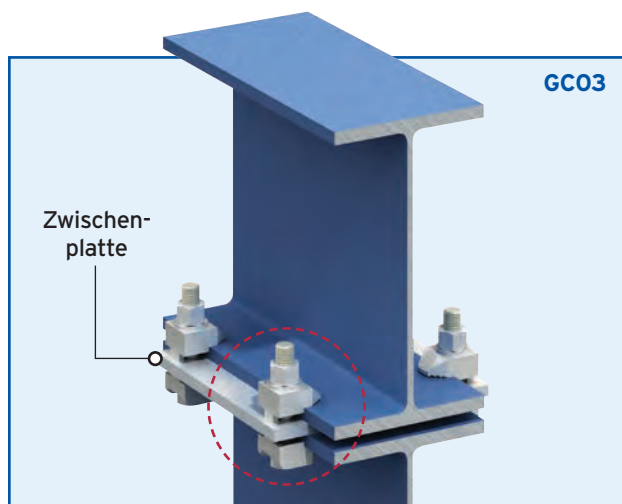
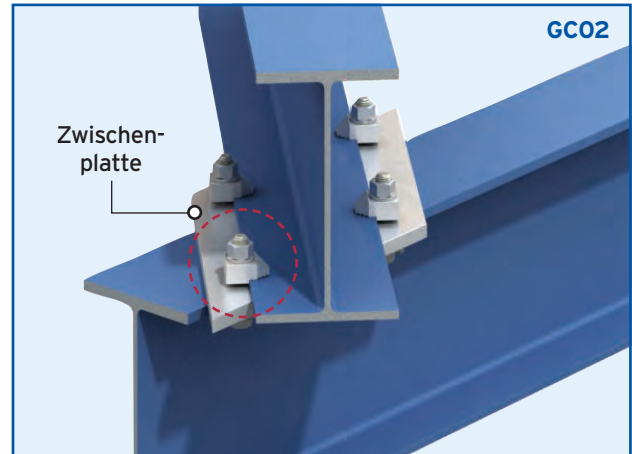
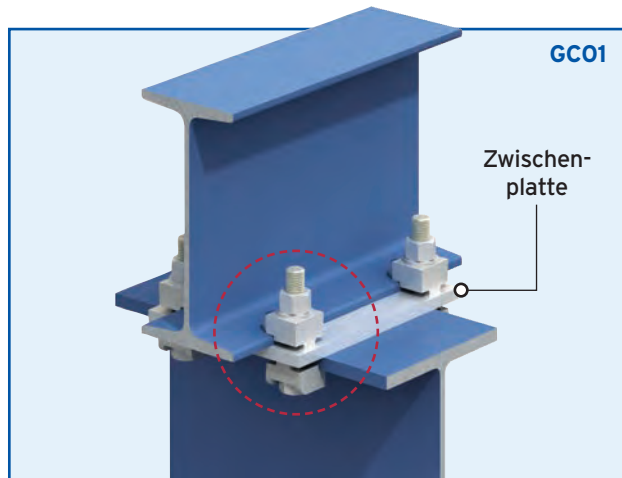


CE Zur Bemessung nach Eurocode 3 gelten die charakteristischen Tragfähigkeiten, siehe ETA 20/0921 (EU-Leistungserklärung (DoP) Nr. 012) auf der Lindapter-Website, oder fordern Sie die DoP-Broschüre an >>



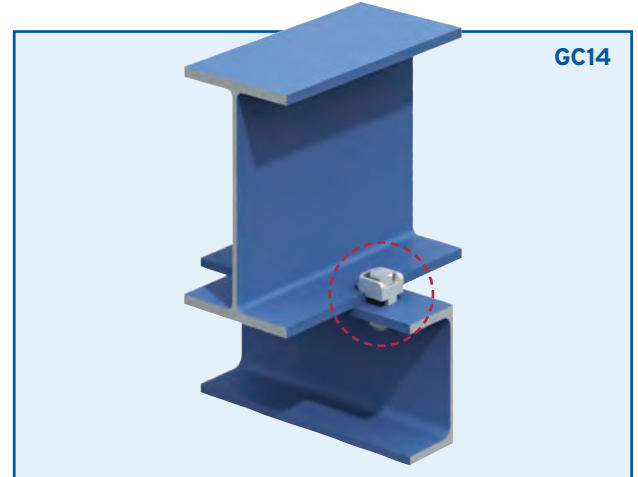
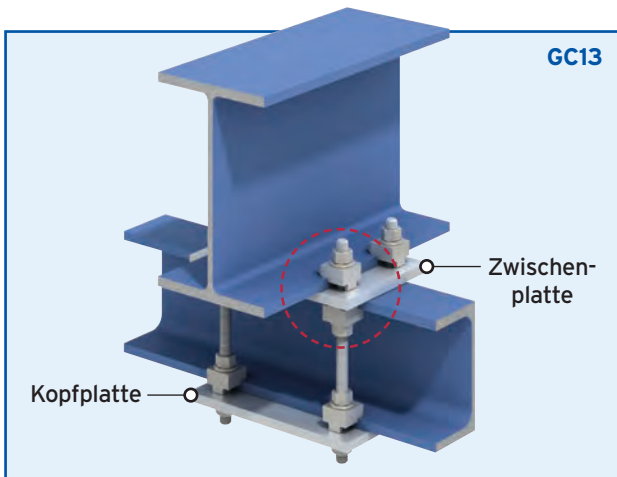
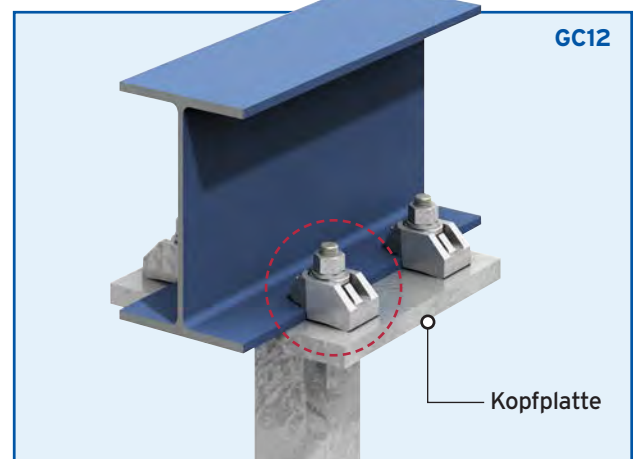
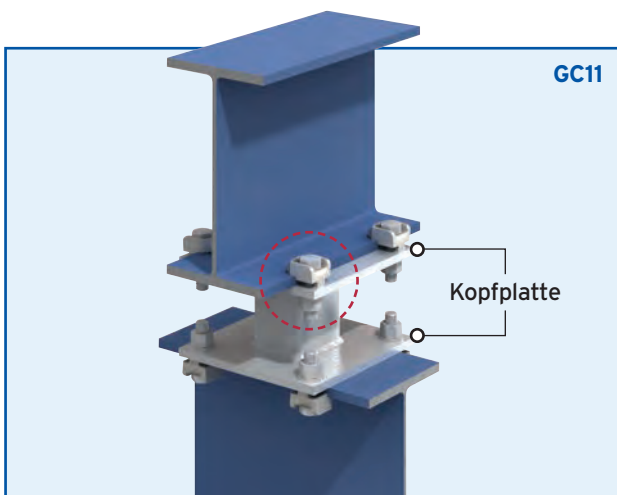
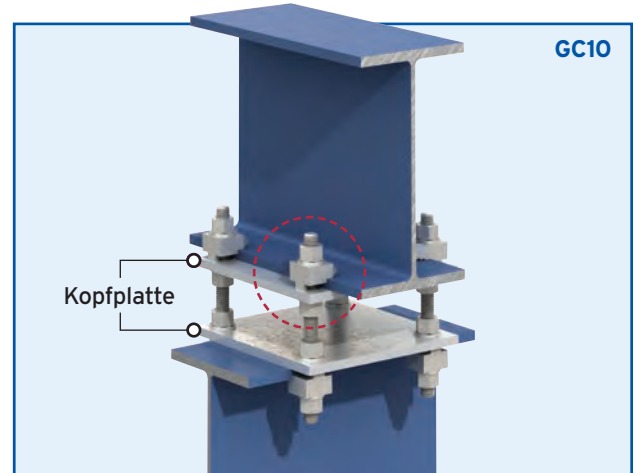
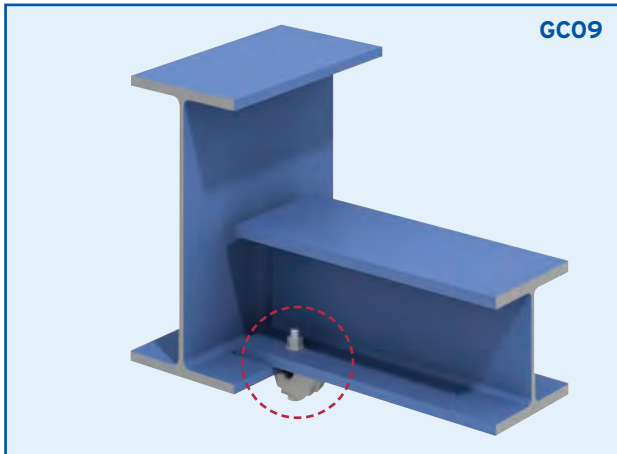
Typische Anwendungen für Kreuzverbindungen

Da die Klemmen von Lindapter auf der ganzen Welt zur Verbindung nahezu aller Stahlprofile eingesetzt werden, stellen diese nur einen Bruchteil der Möglichkeiten dar. Auf der Website finden Sie weitere Beispiele, oder besprechen Sie Ihre Verbindungsanforderungen mit Lindapter.



Typische Anwendungen für Kreuzverbindungen

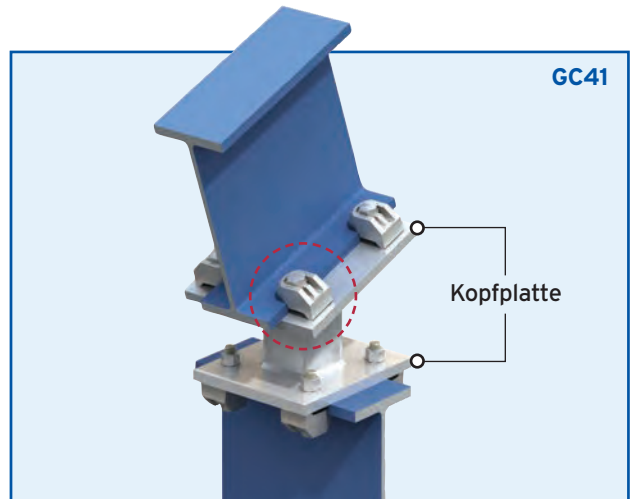
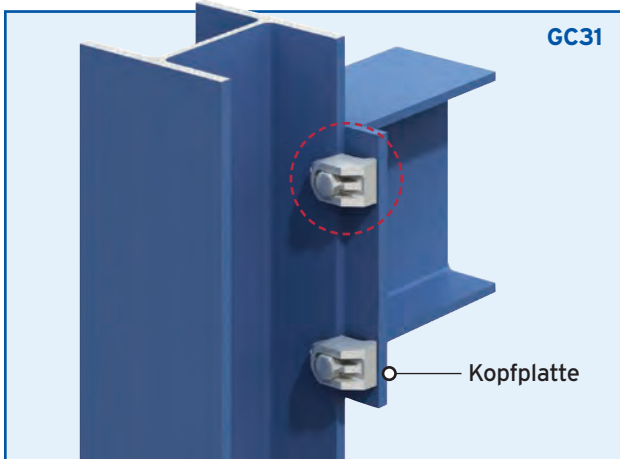
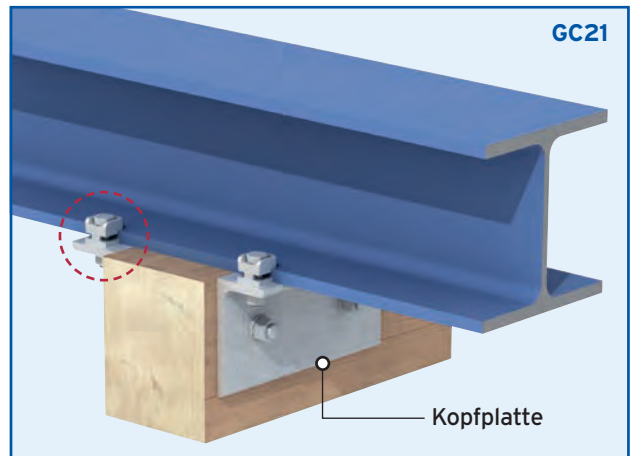
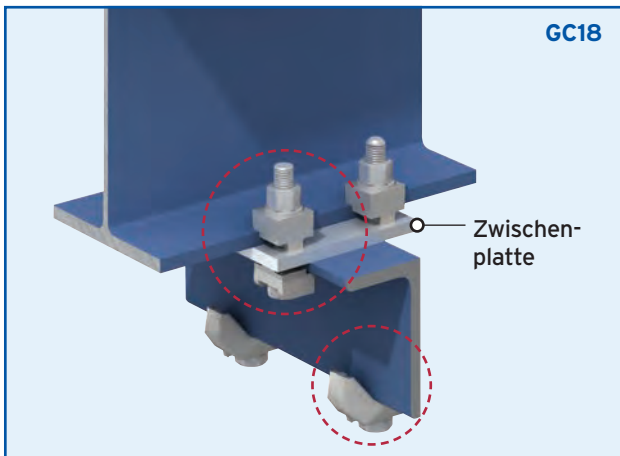
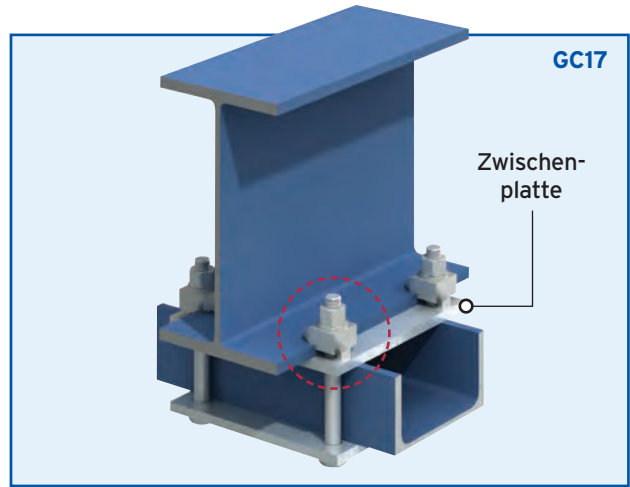
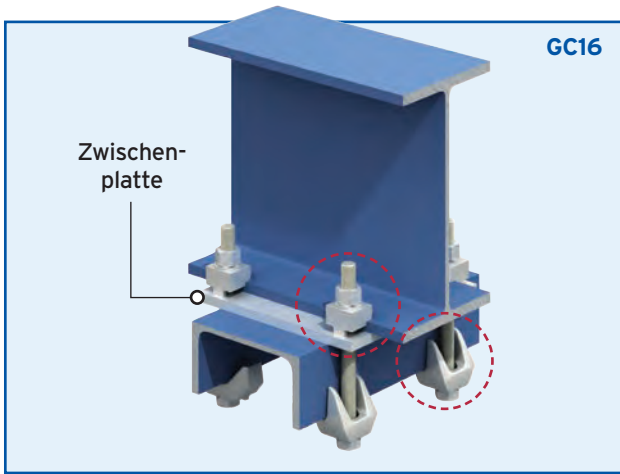
Untenstehend finden Sie weitere Beispiele häufig verlangter Ausführungen.



Typische Anwendungen für Kreuzverbindungen

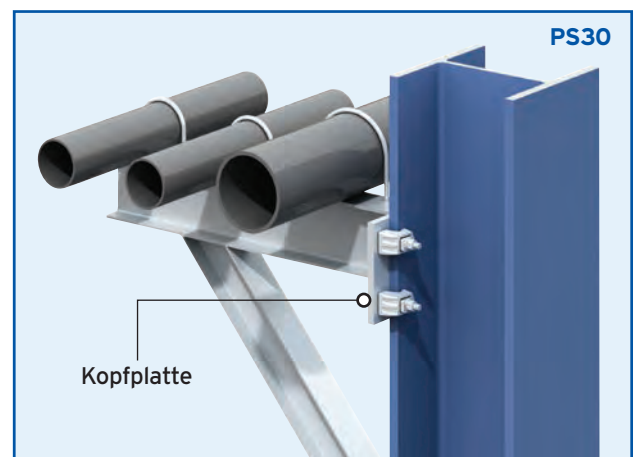
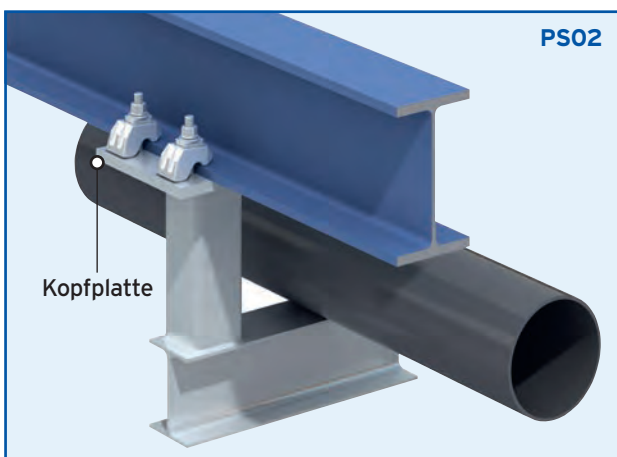
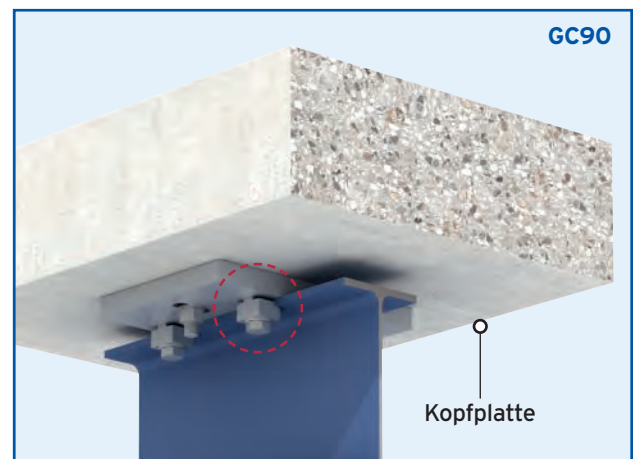
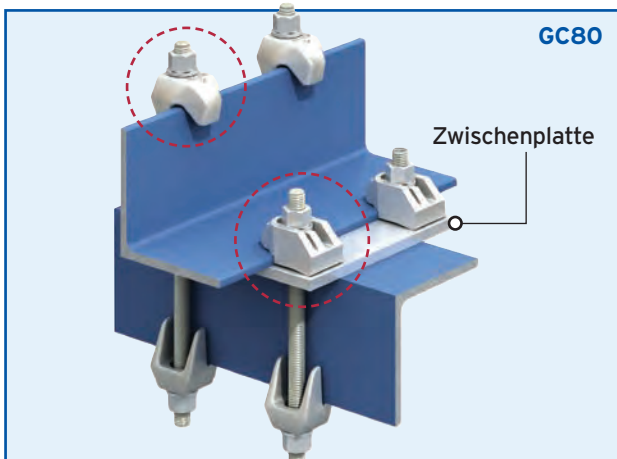
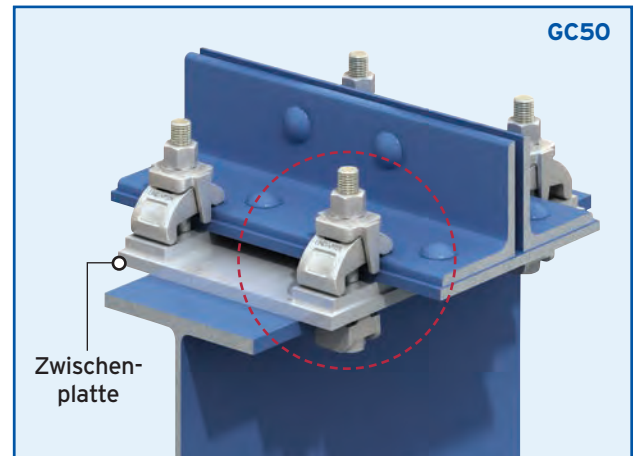
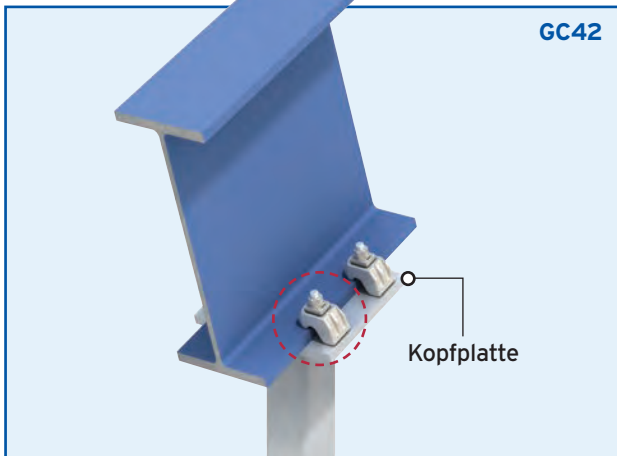
Untenstehend finden Sie einige Beispiele häufig verlangter Ausführungen.

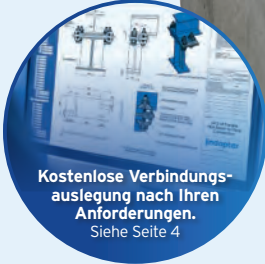
TRÄGERKLEMMVERBINDUNGEN
SCHIENENBEFESTIGUNGEN
HEBEÖSEN
HOLLO-BOLT
BODENBEFESTIGUNGEN
ABHÄNGUNGEN
F&A UND REALE PROJEKTE



Typische Anwendungen für Kreuzverbindungen

Untenstehend finden Sie weitere Beispiele häufig verlangter Ausführungen. Lassen Sie sich durch Lindapter zu Ihrem Verbindungsbedarf beraten.



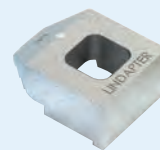


Der Typ HD bietet seitliche Verstellmöglichkeiten zur schnellen und präzisen Ausrichtung der Schienen (siehe Seite 34).

Schienenbefestigungen

Zur Montage von Langsamfahrschienen und Kranschienen am Boden, auf Schienenträgern und Portalgerüsten. Diese Klemmverbindungen kommen in Bahnbetriebswerken, Industrieanlagen, Wasseraufbereitungsanlagen, Krananlagen, automatisierten Lagern, Kraftwerken und dergleichen zum Einsatz.

Typ BR
Seite 33

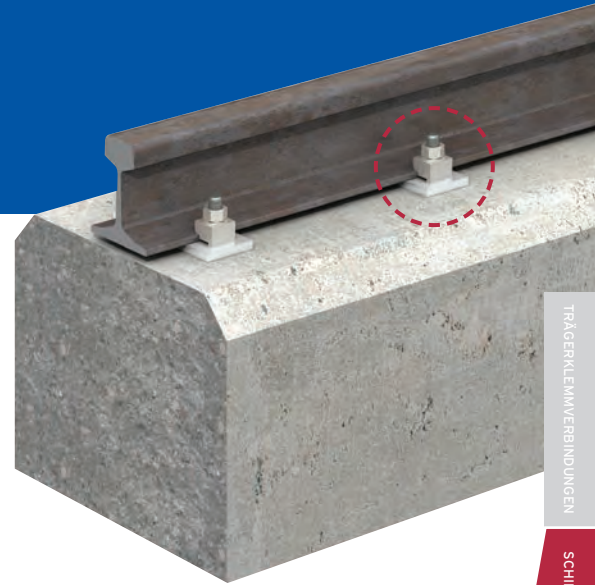
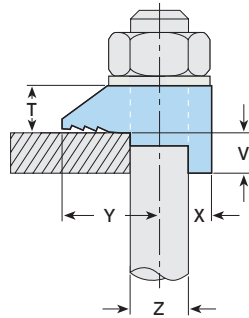
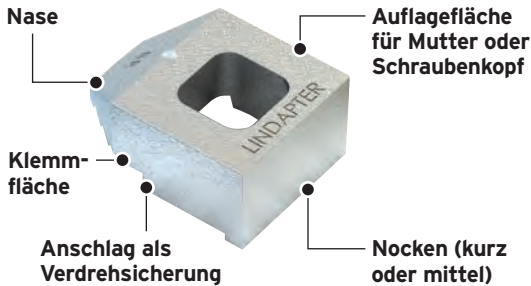


Typ HD
Seite 34



Typ BR

Einfache Klemme für Langsamfahrtschienen und Stahlträger mit parallelen oder bis zu 8° geneigten Flanschen. Erhältlich mit zwei Nockenhöhen und geeignet auch bei Langlöchern.



Material: Temperguss, galv. verzinkt oder feuerverzinkt.

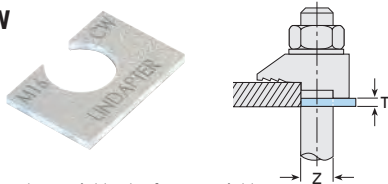
Artikelnummer	Schraube Z (Festigkeitsklasse 8.8)	Zulässige Belastung (5:1 Sicherheitsfaktor)			Reduzierte Belastungen (5:1 Sicherheitsfaktor) Nicht geeignet für Schubverbindungen		Abmessungen					
		Zug / 1 Schraube kN	Schub / 2 Schrauben kN	Anziehmoment* Nm	Zug / 1 Schraube kN	Anziehmoment* Nm	Y mm	X mm	Nockenhöhe V		T mm	Breite mm
BR12	M12	5,8	0,9	69	3,7	39	26	13	4	6	13	29
BR16	M16	8,5	1,7	147	5,2	93	30	16	6	8	16	35
BR20	M20	14,7	3,0	285	8,6	177	36	19	7	10	19	42

* Alle angegebenen Anziehmomente basieren auf Befestigungselemente im ungeschmierten Zustand. Weitere Informationen zu geschmierten Befestigungselementen siehe Seite 62.

- Bitte lassen Sie sich von Lindapter die Eignung der Klemme für Ihre Anwendung bestätigen.
- Bitte vergewissern Sie sich, dass der Anker für das oben angegebene Anziehmoment geeignet ist.

Auswahltabellen für Typ BR

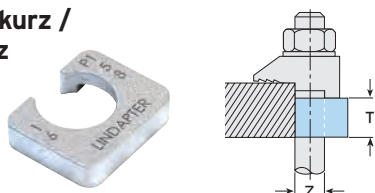
Typ CW



Flachstahl, galv. verzinkt oder feuerverzinkt.

Artikelnummer	Schraube Z	Abmessung T (mm)
CW12	M12	2,5
CW16	M16	3
CW20	M20	4

Typ P1 kurz / P2 kurz



Flachstahl, Temperguss, galv. verzinkt oder feuerverzinkt.

Artikelnummer	Schraube Z	Abmessung T (mm)
P1S12	M12	6
P1S16	M16	8
P1S20	M20	10
P2S12	M12	12
P2S16	M16	16
P2S20	M20	20

Für Schienen mit bis zu einschl. 8° Neigung

Flanschdicke mm	M12				M16				M20			
	BR	CW	P1S	P2S	BR	CW	P1S	P2S	BR	CW	P1S	P2S
5	s	-	-	-	-	-	-	-	-	-	-	-
6	m	-	-	-	s	-	-	-	-	-	-	-
7	s	1	-	-	s	-	-	-	s	-	-	-
8	m	1	-	-	m	-	-	-	s	-	-	-
9	s	2	-	-	s	1	-	-	s	-	-	-
10	s	2	-	-	s	1	-	-	m	-	-	-
11	m	2	-	-	m	1	-	-	s	1	-	-
12	m	-	1	-	s	2	-	-	s	1	-	-
13	s	1	1	-	s	2	-	-	s	1	-	-
14	m	1	1	-	s	-	1	-	m	1	-	-
15	s	2	1	-	s	-	1	-	s	2	-	-
16	s	2	1	-	m	-	1	-	s	2	-	-
17	m	2	1	-	s	1	1	-	s	-	1	-
18	m	2	1	-	s	1	1	-	m	2	-	-
19	s	1	-	1	m	1	1	-	s	3	-	-
20	m	1	-	1	s	2	1	-	m	-	1	-
21	m	1	-	1	s	2	1	-	m	-	1	-
22	s	-	1	1	s	-	-	1	m	3	-	-
23	m	2	-	1	m	-	-	1	m	3	-	-
24	m	-	1	1	m	-	-	1	m	1	1	-
25	s	1	1	1	s	1	-	1	s	2	1	-
26	m	1	1	1	s	1	-	1	s	2	1	-
27	s	2	1	1	m	1	-	1	s	-	-	1
28	s	-	-	2	s	2	-	1	m	2	1	-
29	s	-	-	2	s	2	-	1	m	2	1	-
30	m	-	-	2	m	2	-	1	m	-	-	1
31	s	1	-	2	m	2	-	1	s	1	-	1

s = BR kurz m = BR mittel CW = Typ CW
P1S = P1 kurz P2S = P2 kurz

- Bei dickeren Flanschen wenden Sie sich bitte an Lindapter.

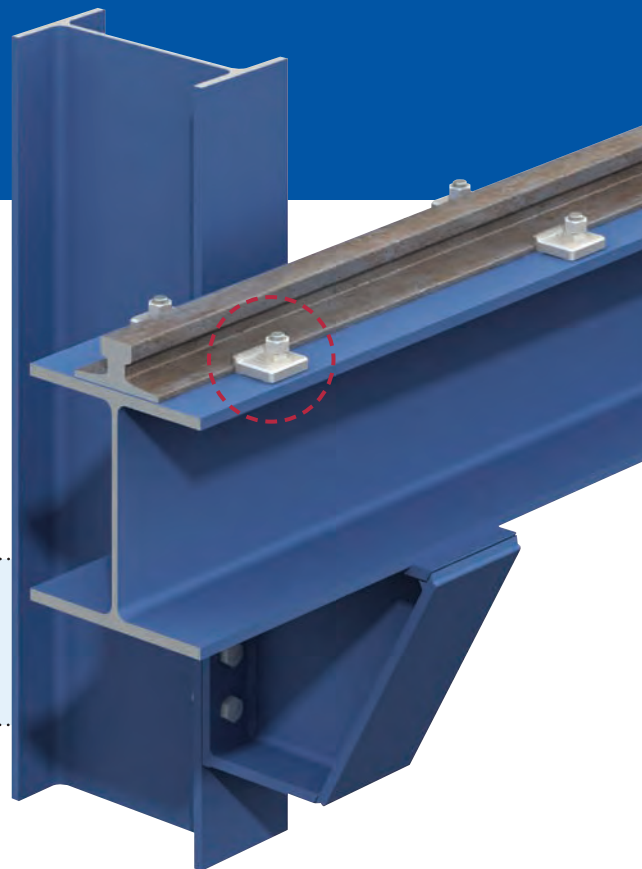
Typ HD

Montagefreundliche Klemme mit seitlicher Verstellbarkeit zur schnellen und präzisen Ausrichtung von Schienen.

Typ HD Soft / Hard



Typ HD Spring



- Einsetzbar für alle gängigen Schienen mit geeigneten Flanschen (Parallelflosche auf Anfrage). Für Fahrgeschwindigkeiten bis zu 60 m/min.
- Sichere und einfache Montage ohne Spezialwerkzeug.

- Radlasten größer 400 kN oder höhere Querbelastungen als Radlasten auf Anfrage.
- Kontaktieren Sie bitte Lindapter, um die Eignung des Bauteils für die Anwendung sicherzustellen.

Typ HD-Produktvergleich

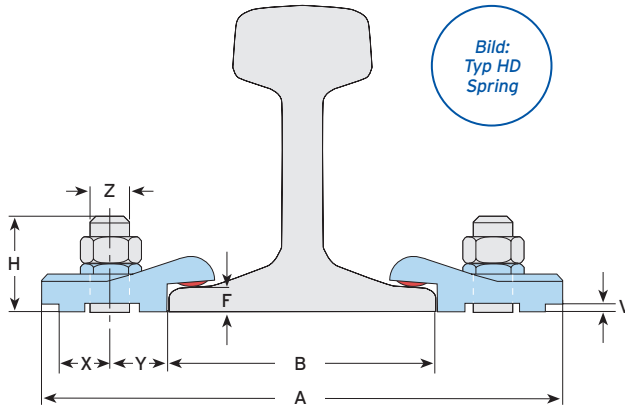


	Typ HD Soft Ermöglicht Wellenbewegung der Schiene HD20S / HD24S	Typ HD Hard Klemmung der Schiene von oben HD20H / HD24H	Typ HD Spring Enthält Elastomerstütze HD20SP / HD24SP
Seitliche Verstellbarkeit	✓	✓	✓
Hochfester Sphäroguss	✓	✓	✓
Verschiedene Korrosionsschutzoptionen	✓	✓	✓
Hoher Widerstand gegen seitliche Belastung	✓	✓	✓
Ermöglicht vertikale Wellenbewegung der Schiene	✓	-	✓*
Elektrisch isoliert von der Schiene	-	-	-
Reduziert Laufgeräusche	-	-	✓
Geeignet für den Einsatz mit einem elastischen Pad	✓	-	✓

* Die Elastomerstütze mit einer Shore-A-Härte von 90-97 sorgt für eine vertikale Rückhaltung der Schiene und ermöglicht gleichzeitig die Wellenbewegung der Schiene.

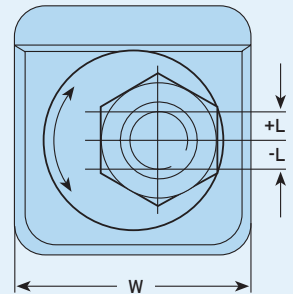
Typ HD Technische Daten

Der Typ HD ist einsetzbar für alle gängigen Schienen mit geneigten Flanschen und Fahrgeschwindigkeiten bis 60 m/min. Bitte kontaktieren sie Lindapter bei Radlasten größer als 400 kN oder höhere Querbelastungen als Radlasten.

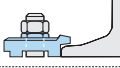
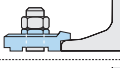



Seitliche Verstellbarkeit

Der Exzenter ermöglicht eine seitliche Einstellung (L) zur Schiene hin und von ihr weg. Stellen Sie vor der Installation sicher, dass der Sechskant am Exzenter sich in der 3-Uhr-Position befindet (siehe Abbildung).



Material: Sphäroguss, Korrosionsschutz nach Kundenwunsch.

Artikelnummer	Klemmenvariante	Schraube 8.8 Z	Normale Querbelastung		Hohe Querbelastung		Nocken- höhe ³⁾ V mm	Schrauben- überstand ³⁾ H mm	Abmessungen		Abstände ¹⁾		Breite W mm
			Zul. Belastung (4:1 FOS) kN	Anzieh- moment* Nm	Zul. Belastung (4:1 FOS) kN	Anzieh- moment* Nm			Seitl. Spiel L mm	Gesamt- breite min A mm	Y mm	X mm	
Soft 	HD20S	M20	22,5	185	46,0	450	F - 4	F + 40	+/-11,5	B + 137	30	27	74
	HD24S	M24	40,0	320	60,0	760	F - 4	F + 43	+/-8	B + 130	30	27	74
Hard 	HD20H ²⁾	M20	22,5	185	46,0	450	F - 8	F + 38	+/-11,5	B + 137	30	27	74
	HD24H ²⁾	M24	40,0	320	60,0	760	F - 8	F + 41	+/-8	B + 130	30	27	74
Spring 	HD20SP	M20	22,5	185	46,0	450	F - 7	F + 40	+/-11,5	B + 137	30	27	74
	HD24SP	M24	40,0	320	60,0	760	F - 7	F + 43	+/-8	B + 130	30	27	74

1) Bezogen auf die 3-Uhr-Position.

2) Nicht geeignet für den Einsatz mit einem elastischen Pad.

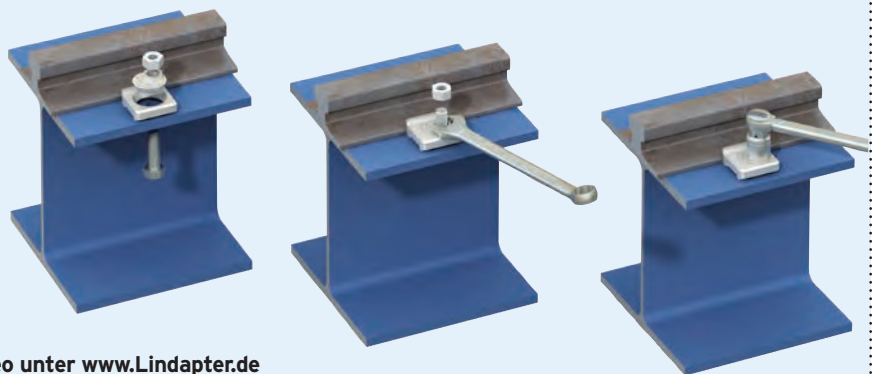
3) Bitte geben Sie bei der Bestellung die gewünschte Nocken-
höhe (V) an. Wenn Sie das elastische Pad (Schienen-Unterlage) mit den Typen Soft oder Spring verwenden (Typ Hard ist nicht geeignet mit Pad), erhöhen sich die Nocken-
höhe V und der Schraubenüberstand H um die Dicke des Pads.

* Alle angegebenen Anziehmomente basieren auf Befestigungselemente im ungeschmierten Zustand. Weitere Informationen zu geschmierten Befestigungselementen siehe Seite 62.

Montage

- 1) Klemme auf dem Gewindebolzen positionieren, Exzenter in eine Drei-Uhr-Position bringen und Mutter leicht anziehen.
- 2) Die Exzentermutter im Uhrzeigersinn weiter drehen, bis die Klemme am Flansch der Schiene anliegt.
- 3) Das entsprechende Anziehmoment aufbringen.

 Bitte beachten Sie das Montagevideo unter www.Lindapter.de





Kostenlose Verbindungs-
auslegung nach Ihren
Anforderungen.
Siehe Seite 4

Der vielseitige Typ ALP ist nicht nur
seitlich justierbar, sondern passt sich
auch an unterschiedliche Trägerbreiten
und Heberichtungen an (siehe Seite 38).

Hebeösen

Die Hebeösen-Abhängungen von Lindapter werden in einer Vielzahl von Industriezweigen für das Heben und Aufhängen von schweren Objekten eingesetzt. Die Einsatzmöglichkeiten reichen von der Montage von Bühnentechnik bis zum Heben von großen Stahlrohren (Drilling Riser) auf Bohrseln.

Typ ALP (Standard)

Seite 38



Typ LP (Kundenspezifisch)

Seite 39



Konfiguration von Hebeösen

Lindapter stellt aus justierbaren, hochbelastbaren Teilen kundenspezifisch ausgelegte Hebeösen-Abhängungen mit bis zu 200 kN zulässiger Belastung her. Lassen Sie den kostenlosen technischen Support die beste Verbindungslösung für Ihre Anwendung ausarbeiten.

Schnelle und einfache Montage

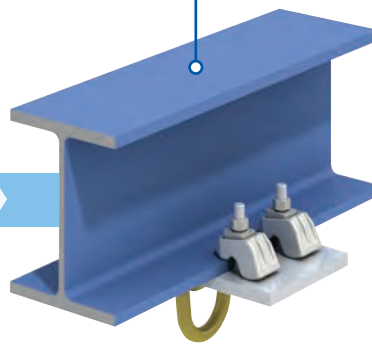
SCHRITT 1

Vormontierte Zwischenplatte mittig am Träger anlegen.



SCHRITT 2

Klemmen montieren und empfohlenes Drehmoment aufbringen.



Bitte beachten Sie das Montagevideo unter www.Lindapter.de

6 GRÜNDE FÜR DIE VERWENDUNG

- 1) Schnelle Montage ohne Spezialwerkzeuge.
- 2) Einfach auszurichten / zu korrigieren.
- 3) Zulässige Belastung bis zu 200 kN (Typ LP).
- 4) Für parallele und bis 10° geneigte Flansche.
- 5) Verwendet die CE-gekennzeichneten Lindapter-Klemmen.
- 6) Kostenlose Verbindungsauslegung nach Ihren Anforderungen.

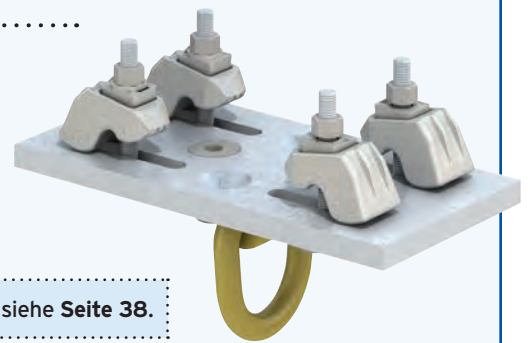
Schicken Sie die technischen Angaben für Ihre Verbindungsaufgabe einfach an technik@Lindapter.de

STANDARD

Typ ALP

Ideal für die meisten Anwendungen mit Lasten bis 3 t (29,4 kN). Die Baugruppe passt sich automatisch der jeweiligen Flanschdicke an. Durch die Langlöcher in der Aufnahmeplatte passt die Klemme außerdem für unterschiedliche Trägerbreiten, sodass in vielen Fällen alle Montage- und Hebeaufgaben des Projekts mit dieser einen Hebeöse realisiert werden können. Diese Standard-Hebeöse ist ab Lager lieferbar.

Ausführliche Informationen zum Typ ALP und seinen Komponenten siehe [Seite 38](#).



KUNDENSPEZIFISCH

Typ LP

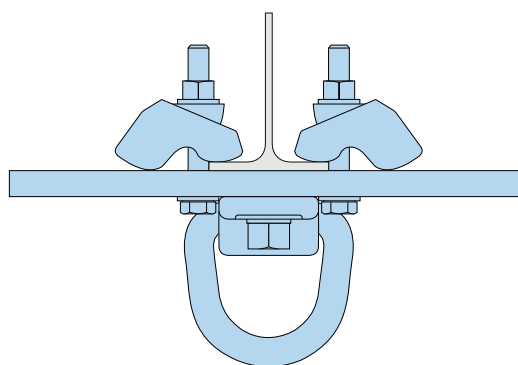
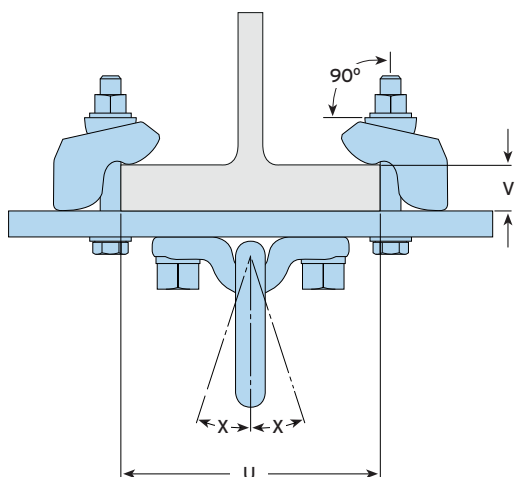
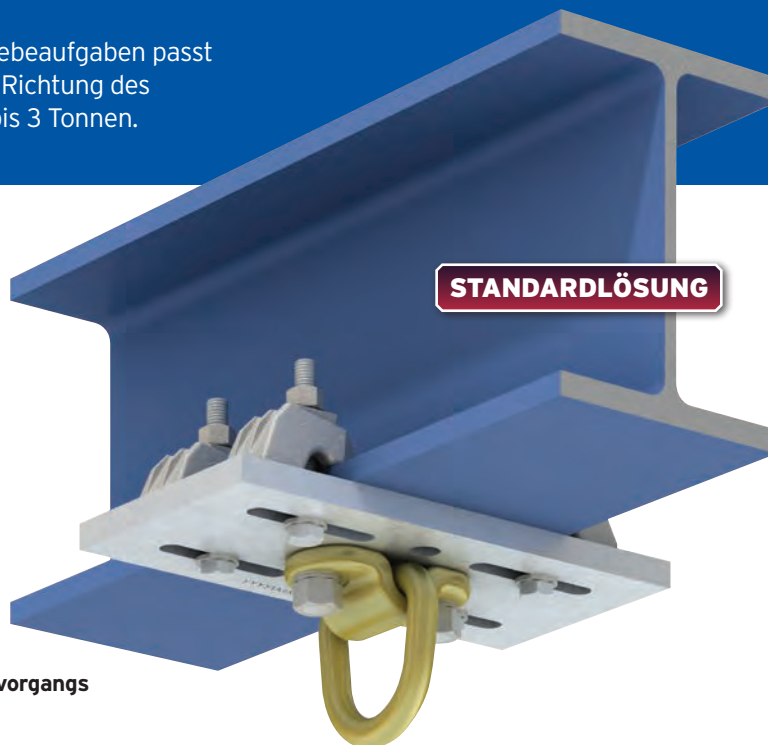
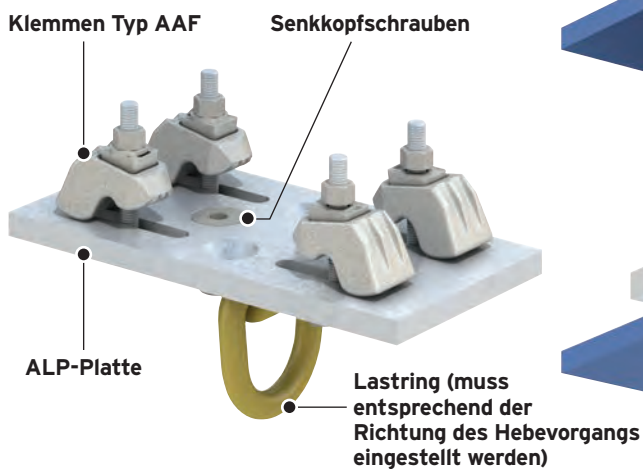
Für große Stahlprofile oder Lasten bis zu 200 kN fertigt Lindapter kundenspezifische Lösungen für die Anforderungen der konkreten Anwendung. Ganz gleich, welche Anwendung - die haltbaren Lindapter-Produkte werden für ihre Qualität und Zuverlässigkeit geschätzt und ermöglichen das sichere, schnelle und bequeme Arbeiten mit Hebesystemen.

Ausführliche Informationen zum Typ LP und seinen Komponenten siehe [Seite 39](#).



Typ ALP

Lindapters Standardlösung für Montage- und Hebeaufgaben passt sich der Trägerbreite, der Flanschdicke und der Richtung des Hebevorgangs an. Sicheres Halten von Lasten bis 3 Tonnen.



- Standardlösung von Lindapter, mit der Lasten bis 3 Tonnen (29,4 kN) an Stahlträgern gehalten werden können.
- Der große Lastring kann passend zur Richtung des Hebevorgangs eingestellt werden.

- Passt sich an unterschiedliche Trägerbreiten an und kann leicht umpositioniert werden.
- Für Träger mit parallelen und bis 10° geneigten Flanschen.

- Nur für ruhende Lasten geeignet.
- Montagepunkte müssen regelmäßig überprüft werden, um einen sicheren Betrieb zu gewährleisten.
- Zulässige Belastung abhängig von der Tragfähigkeit des tragenden Profils.

Material: Klemmen Typ AAF (Sphäroguss, feuerverzinkt), Zwischenplatte (Flachstahl, feuerverzinkt), Lastring (Gesenkgeschmiedeter Stahl, lackiert).

Artikelnummer	Anziehmomente*				Klemmbereich		Zulässige Belastung (4:1 Sicherheitsfaktor)	Max. Belastungswinkel X
	Lastring Senkkopfschrauben		Typ AAF Stellschrauben		Flanschdicke V	Trägerbreite U		
	Schraube 10.9	Anziehmoment Nm	Schraube 8.8	Anziehmoment Nm	mm	mm		
ALP 3T-1	M16	100	M12	90	5 - 26	70 - 210	3 t (29,4 kN)	18°
ALP 3T-2	M16	100	M12	90	5 - 26	190 - 330	3 t (29,4 kN)	18°
ALP 3T-3	M16	100	M12	90	5 - 26	310 - 450	3 t (29,4 kN)	18°

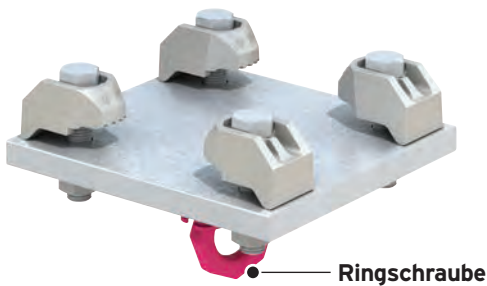
* Alle angegebenen Anziehmomente basieren auf Befestigungselemente im ungeschmierten Zustand (Lieferzustand). Weitere Informationen zu geschmierten Befestigungselementen siehe Seite 62.

Typ LP

Typ LP ist in kundenspezifischer Konfiguration erhältlich, mit Lindapters hochbelastbarer Klemme Typ AF oder AAF beispielsweise für schwere Lasten bis 200 kN.

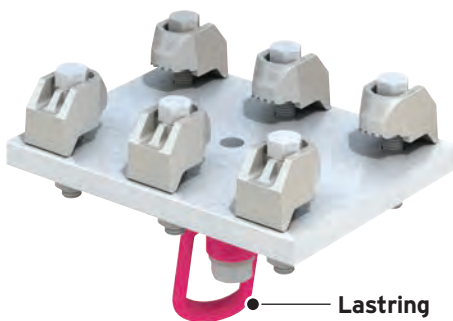
LP4 (45 kN max. zul. Belastung)

Anschlagpunkt mit 4 Klemmen Typ AF oder AAF



LP6 (100 kN max. zul. Belastung)

Anschlagpunkt mit 6 Klemmen Typ AF oder AAF



Der Typ LP kann mit einer Ringschraube oder einem Lastring geliefert werden. Bitte geben Sie bei der Bestellung Ihre Wahl an.



- Nur für ruhende Lasten geeignet.
- Montagepunkte müssen regelmäßig überprüft werden, um einen sicheren Betrieb zu gewährleisten.
- Zulässige Belastung abhängig von der Tragfähigkeit des tragenden Profils.

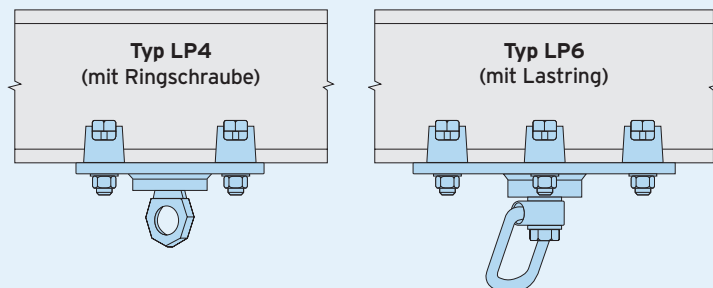
Kundenspezifische Konfigurationen

Lindapter stellt kundenspezifisch ausgelegte Hebeösen-Abhängungen her, um die Anforderungen konkreter Anwendungen zu erfüllen.

Nebenstehend sind 2 gängige Ausführungen dargestellt. Diese kundenspezifischen Lösungen

eignen sich für vertikale Abhängungen, können Schrägzug aufnehmen, sowie Drehungen bis zu 360° ausführen. Die Produktbezeichnung, d. h. die LP(Nr.), bestimmt die Zahl der eingesetzten Klemmen.

Beim LP6 sind es beispielsweise 6 Klemmen M24 Typ AF oder AAF für eine zulässige Belastung von 100 kN (4:1 Sicherheitsfaktor). Bitte geben Sie Belastung, Drehung, Winkel und Trägerabmessungen an, damit die Lindapter-Ingenieure Ihre Verbindungslösung konstruieren können.





Der Hollo-Bolt mit erhöhter Klemmkraft (HCF) wurde für besonders belastbare Tragwerksverbindungen entwickelt (Siehe Seite 43).



Hollo-Bolt™

Die Spreizdübel von Lindapter können ohne Zugang zur Rückseite des Stahlbauhohlprofils (SHS) montiert werden und bieten eine schnelle Alternative zur Schweiß- oder Schraubverbindung, die den Zeit- und Kostenaufwand für die Montage reduziert.

Der Hollo-Bolt ist von unabhängigen Stellen für Tragwerke zugelassen (siehe Seite 41-47). Der Lindibolt eignet sich hervorragend für Standardbohrungen (Seite 48).

Hollo-Bolt™
Seite 41 - 47



Lindibolt™
Seite 48



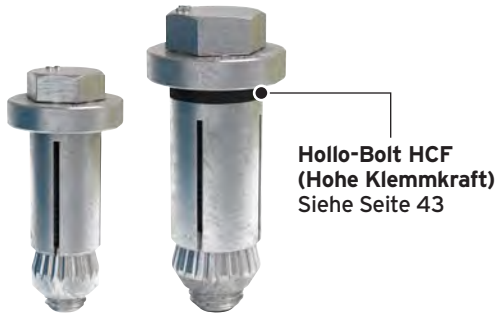
Hollo-Bolt™ von Lindapter

Das Produkt lässt sich rasch montieren, indem es einfach in vorgebohrte Löcher eingesteckt und dann auf das empfohlene Anzugsmoment festgezogen wird. Unabhängige Zulassungen: CE-Kennzeichnung, TÜV und ICC-ES für seismische Einwirkungen aller Kategorien.

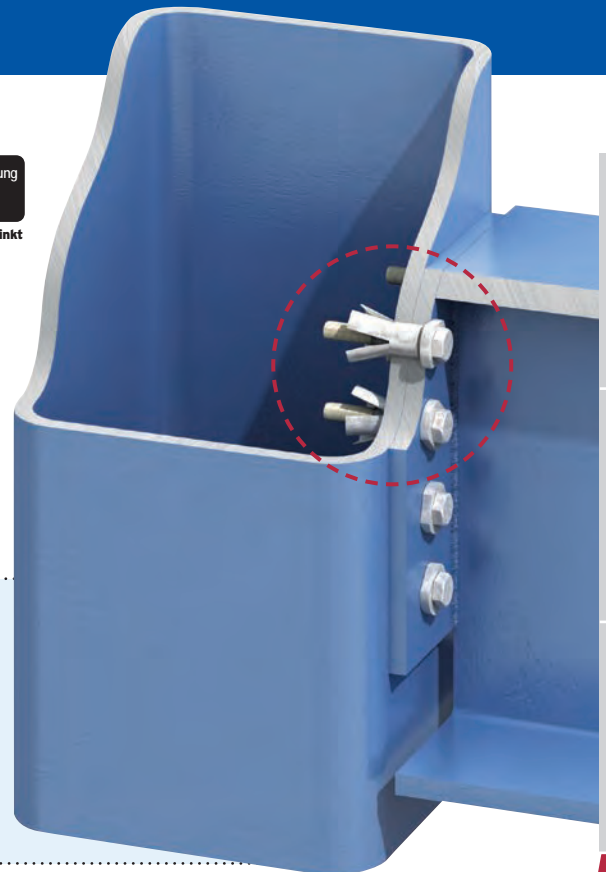


Seismische Zulassung
in den USA.
Siehe ESR-3330

* Sechskantschraube, Feuerverzinkt



Hollo-Bolt HCF
(Hohe Klemmkraft)
Siehe Seite 43



- Schnelle, kostengünstige Montage von einer Seite.
- Für quadratische, rechteckige, runde oder ovale Hohlprofile.
- Hohe Traglasten bei Abscheren und Zug.
- Unabhängig getestet für dynamische Belastung.
- Spezielle Ausführung mit hoher Klemmkraft.
- CE-Kennzeichnung, TÜV und ICC-ES für seismische Einwirkungen.
- Getestet für Niedrigtemperaturbereiche bis -45 °C (Varianten aus Kohlenstoffstahl).

Hollo-Bolt-Schraubenkopfvarianten

Lindapter kann auch kundenspezifische Produkte für besondere Anwendungen herstellen, z. B. manipulations sichere Ausführungen mit Halbrund-/Sicherheitskopf und Sondergrößen.

		Schraubenkopfvarianten		
		SECHSKANT-SCHRAUBE Normaler sichtbarer Überstand	SENK-SCHRAUBE Minimaler sichtbarer Überstand	FLUSH FIT Kein sichtbarer Überstand
Schrauben-Ø	Größen			
	M8	✓	✓	✓
	M10	✓	✓	✓
	M12	✓	✓	✓
	M16 Hohe Klemmkraft	✓	✓	-
M20 Hohe Klemmkraft	✓	-	-	
Kohlenstoffstahl mit Beschichtung	Korrosionsschutz			
	Galv. verzinkt plus JS500	✓	✓	✓
	Feuerverzinkt	✓	-	-
	Sheraplex	✓	✓	✓
	Edelstahl	✓	✓	✓

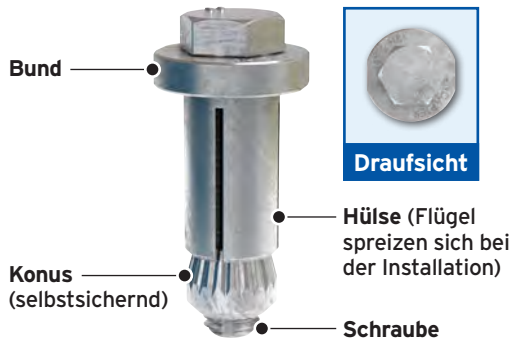
M16 und M20, auch unter Hollo-Bolt (HCF) bekannt, haben einen Mechanismus für hohe Klemmkraft und erreichen die 3-fache Klemmkraft gegenüber einem äquivalenten Produkt ohne HCF-Mechanismus. Weitere Informationen auf Seite 43.



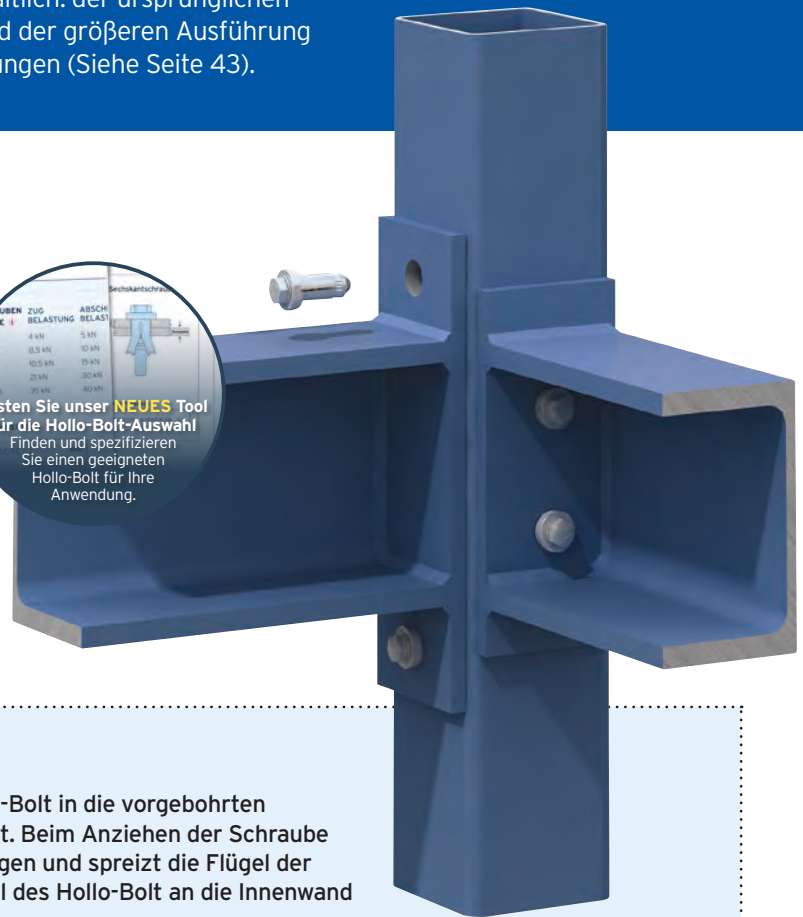
Hollo-Bolt-Optionen

Lindapter Hollo-Bolt ist in zwei Ausführungen erhältlich: der ursprünglichen Version für allgemeine Hohlprofilverbindungen und der größeren Ausführung mit hoher Klemmkraft (HCF) für höhere Anforderungen (Siehe Seite 43).

Hollo-Bolt (Größen M8, 10 und M12)



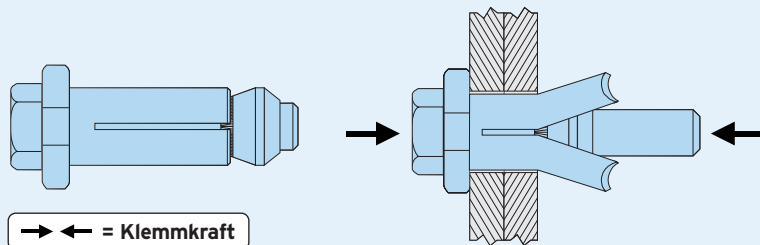
Draufsicht



Das Verbindungskonzept

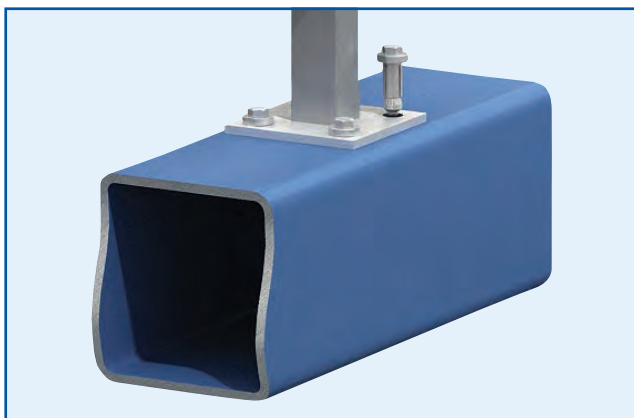
Die Verbindung wird durch das Einsetzen des Hollo-Bolt in die vorgebohrten Löcher im Montageteil und im Hohlprofil hergestellt. Beim Anziehen der Schraube wird der Konus über das Gewinde nach vorne gezogen und spreizt die Flügel der Hülse so weit auf, bis sich die aufgespreizten Flügel des Hollo-Bolt an die Innenwand des Hohlprofils anlegen.

Nach dem Aufbringen des vollen Anziehmoments entsteht über die Vorspannkraft eine Klemmwirkung, die einen sicheren Sitz der Verbindung gewährleistet. Im montierten Zustand sind nur noch der Kopf und der Bund zu sehen.



Im Video unter www.Lindapter.de können Sie sehen, wie sich der Hollo-Bolt bei der Montage spreizt.

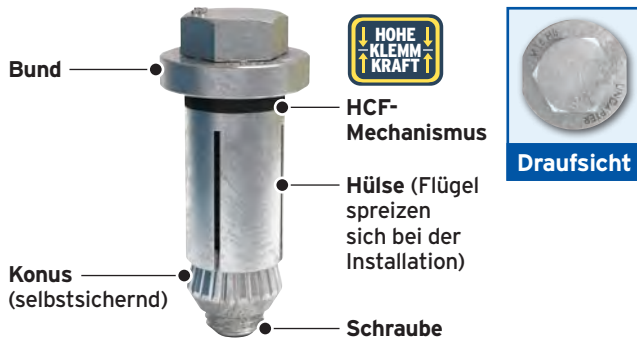
Typische Anwendungen



Hollo-Bolt HCF

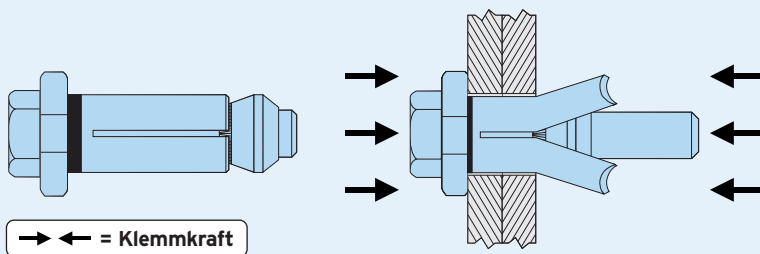
Die größeren M16 und M20 Hollo-Bolts sind für hochfeste, tragende Verbindungen optimiert und zeichnen sich durch einen hohen Klemmkraft-Mechanismus aus.

Hollo-Bolt HCF (Größen M16 und M20)



Das Verbindungskonzept

Der Mechanismus für hohe Klemmkraft (HCF) besteht aus einer speziellen, gummielastischen Scheibe, die bei der Montage zusammengedrückt wird und dafür sorgt, dass die Vorspannkraft bedeutend erhöht werden kann. Damit sind diese Bauteile für größere und schwerere Stahlbaukonstruktionen besonders geeignet. Bei Hollo-Bolt (HCF), also mit Wirkmechanismus, ist die Vorspannung mehr als dreimal höher als die Vorspannkraft ohne Wirkmechanismus.



Testen Sie unser **NEUES Tool** für die Hollo-Bolt-Auswahl. Finden und spezifizieren Sie einen geeigneten Hollo-Bolt für Ihre Anwendung.



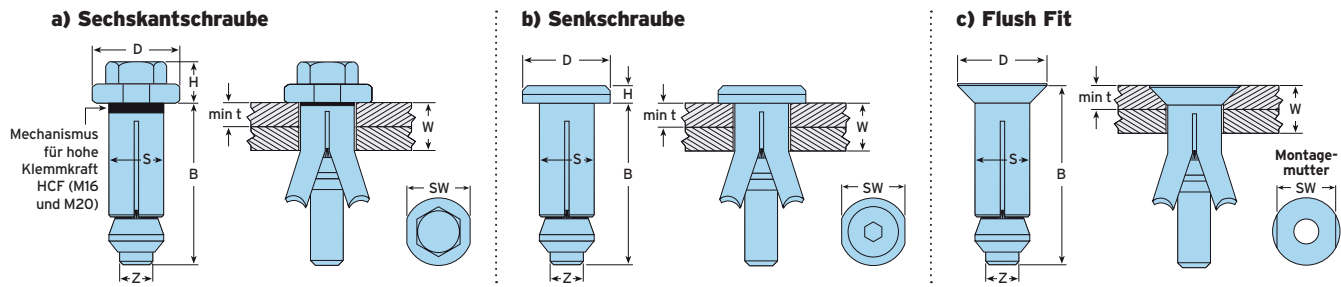
Im Video unter www.Lindapter.de können Sie sehen, wie der HCF-Mechanismus die Klemmkraft erhöht.

Typische Anwendungen



Zulässige Belastungen und Anwendungstabellen

Die unten in den Tabellen angegebenen Traglasten für Zug- und Abscherung sind die Versuchsreihen mit Stahl-Hohlprofilen aus S275 entnommen. Die Angaben dienen als Richtwerte für untergeordnete Verbindungen.



Werkstoff: Kohlenstoffstahl oder Edelstahl (Korrosionsschutzoptionen siehe Seite 41)

a) Sechskantschraube				b) Senkschraube						Bund		Zulässige Belastung (5:1 Sicherheitsfaktor)			
Artikelnummer	Schraube Ø Z	Höhe H mm	Länge B (max) mm	Artikelnummer	Schraube Ø Z	Höhe H mm	Länge B (max) mm	Klemmbereich W mm	Bauteil am Bund min t mm	Hülse Außen-Ø S mm	Ø D mm	SW mm	Anziehmoment Nm	Zug kN	Abscheren je Scherfuge kN
HBO8-1	M8	10,5	45	HBCSK08-1	M8	5	45	3 - 22	-	13,75	22	19	23	4,0	5,0
HBO8-2	M8	10,5	65	HBCSK08-2	M8	5	65	22 - 41	-	13,75	22	19	23	4,0	5,0
HBO8-3	M8	10,5	85	HBCSK08-3	M8	5	85	41 - 60	-	13,75	22	19	23	4,0	5,0
HB10-1	M10	12,5	49	HBCSK10-1	M10	6	44	3 - 22	-	17,75	29	24	45	8,5	10,0
HB10-2	M10	12,5	64	HBCSK10-2	M10	6	64	22 - 41	-	17,75	29	24	45	8,5	10,0
HB10-3	M10	12,5	84	HBCSK10-3	M10	6	84	41 - 60	-	17,75	29	24	45	8,5	10,0
HB12-1	M12	14,5	53	HBCSK12-1	M12	7	48	3 - 25	-	19,75	32	30	80	10,5	15,0
HB12-2	M12	14,5	73	HBCSK12-2	M12	7	73	25 - 47	-	19,75	32	30	80	10,5	15,0
HB12-3	M12	14,5	93	HBCSK12-3	M12	7	93	47 - 69	-	19,75	32	30	80	10,5	15,0
HB16-1	M16	18	67	HBCSK16-1	M16	8	62	12 - 29	8	25,75	38	36	190	21,0	30,0
HB16-2	M16	18	92	HBCSK16-2	M16	8	92	29 - 50	8	25,75	38	36	190	21,0	30,0
HB16-3	M16	18	112	HBCSK16-3	M16	8	112	50 - 71	8	25,75	38	36	190	21,0	30,0
HB20-1	M20	22,5	80	-	-	-	-	12 - 34	8	32,75	51	46	300	35,0	40,0
HB20-2	M20	22,5	110	-	-	-	-	34 - 60	8	32,75	51	46	300	35,0	40,0
HB20-3	M20	22,5	140	-	-	-	-	60 - 86	8	32,75	51	46	300	35,0	40,0

Werkstoff: Kohlenstoffstahl oder Edelstahl (Korrosionsschutzoptionen siehe Seite 41)

c) Flush Fit						Bund				Zulässige Belastung (5:1 Sicherheitsfaktor)	
Artikelnummer	Senkschraube Ø Z	Länge B mm	Klemmbereich W mm	Bauteil mit Senkung min t mm	Hülse Außen-Ø S mm	Ø D mm	Montagemutter SW mm	Anziehmoment Nm	Zug kN	Abscheren je Scherfuge kN	
HBFF08-1	M8	50	10 - 27	8	13,75	24	19	23	4,0	5,0	
HBFF08-2	M8	70	27 - 45	8	13,75	24	19	23	4,0	5,0	
HBFF08-3	M8	90	45 - 64	8	13,75	24	19	23	4,0	5,0	
HBFF10-1	M10	50	12 - 27	10	17,75	30	24	45	8,5	10,0	
HBFF10-2	M10	70	27 - 45	10	17,75	30	24	45	8,5	10,0	
HBFF10-3	M10	90	45 - 64	10	17,75	30	24	45	8,5	10,0	
HBFF12-1	M12	55	12 - 30	10	19,75	33	30	80	10,5	15,0	
HBFF12-2	M12	80	30 - 52	10	19,75	33	30	80	10,5	15,0	
HBFF12-3	M12	100	52 - 74	10	19,75	33	30	80	10,5	15,0	

- Der Hollo-Bolt kann mit einer Vielzahl verschiedener Hohlprofile aus Stahl verwendet werden. Die zulässigen Belastungen beruhen auf dem Einsatz in S275-Hohlprofilen. Die zulässigen Belastungen, sowohl für Zug als auch für Abscheren, gelten nur für den Hollo-Bolt. Das Versagen des Profils, insbesondere bei solchen mit dünnen Wänden und großer Gurtbreite könnte bei einem geringeren Wert eintreten, und die Festigkeit sollte nachgewiesen werden.
- NEU Dynamische Belastungstests wurden für Hollo-Bolt mit Sechskantschraube in Übereinstimmung mit EN 1993-1-9 durchgeführt. Für weitere Informationen und Konstruktionsdaten wenden Sie sich bitte an unseren technischen Support.

TRÄGERKLEMMVERBINDUNGEN
 SCHIENENBEFESTIGUNGEN
 HEBEÖSEN
 HOLLO-BOLT
 BODENBEFESTIGUNGEN
 ABHÄNGUNGEN
 F&A UND REALE PROJEKTE

Hollo-Bolt Charakteristische Tragfähigkeiten

Die in der folgenden Tabelle aufgeführten Werte sind nur für die Eurocode 3-Schraubverbindungen zu verwenden. Die Leistungserklärung (ETA 20/0917, (EU-Leistungserklärung (DoP) Nr. 001) finden Sie auf der Lindapter-Website, oder fordern Sie die DoP-Broschüre an.

Hollo-Bolt Sechskantschraube

	Artikelnummer	Größe	Zug Ft,Rk kN	Scher Fv,Rk kN	Zugfestigkeit der Hülse N/mm ²
	HB08	M8	23,1	32,9	430
	HB10	M10	39,6	54,2	430
	HB12	M12	45,8	71,0	430
HCF	HB16	M16	84,3	139,0	430
	HB20	M20	124,0	211,0	390

Hollo-Bolt Sechskantschraube Edelstahl

	Artikelnummer	Größe	Zug Ft,Rk kN	Scher Fv,Rk kN	Zugfestigkeit der Hülse N/mm ²
	HBST08	M8	26,8	30,7	500
	HBST10	M10	46,0	51,0	500
	HBST12	M12	53,3	65,0	500
HCF	HBST16	M16	98,0	128,0	500
	HBST20	M20	154,0	205,0	500

Hollo-Bolt Senkschraube

	Artikelnummer	Größe	Zug Ft,Rk kN	Scher Fv,Rk kN	Zugfestigkeit der Hülse N/mm ²
	HBCSK08	M8	23,1	32,9	430
	HBCSK10	M10	39,6	54,2	430
	HBCSK12	M12	45,8	71,0	430
HCF	HBCSK16	M16	84,3	139,0	430

Hollo-Bolt Senkschraube Edelstahl

	Artikelnummer	Größe	Zug Ft,Rk kN	Scher Fv,Rk kN	Zugfestigkeit der Hülse N/mm ²
	HBSTCSK08	M8	26,8	30,7	500
	HBSTCSK10	M10	46,0	51,0	500
	HBSTCSK12	M12	53,3	65,0	500
HCF	HBSTCSK16	M16	98,0	128,0	500

M16 und M20, auch unter Hollo-Bolt (HCF) bekannt, haben einen Mechanismus für hohe Klemmkraft und erreichen die 3-fache Klemmkraft gegenüber einem äquivalenten Produkt ohne HCF-Mechanismus. Weitere Informationen auf Seite 43.



Hollo-Bolt Flush Fit

	Artikelnummer	Größe	Zug Ft,Rk kN	Scher Fv,Rk kN	Zugfestigkeit der Hülse N/mm ²
	HBFF08	M8	23,1	32,9	430
	HBFF10	M10	39,6	54,2	430
	HBFF12	M12	45,8	71,0	430

Hollo-Bolt Flush Fit Edelstahl

	Artikelnummer	Größe	Zug Ft,Rk kN	Scher Fv,Rk kN	Zugfestigkeit der Hülse N/mm ²
	HBSTFF08	M8	26,8	30,7	500
	HBSTFF10	M10	46,0	51,0	500
	HBSTFF12	M12	53,3	65,0	500

- ▶ Hollo-Bolt Längen 1, 2 und 3 sind von der ETA 20/0917 abgedeckt. Die charakteristischen Werte dienen zur Bestimmung der Bemessungswerte des Hollo-Bolt. Die Bemessungswerte werden durch Dividieren durch den Teilsicherheitsbeiwert γ_{M2} bestimmt. Der Teilsicherheitsbeiwert γ_{M2} stammt aus den nationalen Anhängen des Eurocode 3 (zum Beispiel: $\gamma_{M2} = 1,25$ in Deutschland, Großbritannien, Frankreich und Italien).

Die zulässigen Standardbelastungen für den Hollo-Bolt mit dem Sicherheitsfaktor von 5:1 sind den Tabellen auf Seite 44 zu entnehmen. Alle Traglasten gelten für das Hollo-Bolt-Bauteil selbst, die Bemessungswerte einer Verbindung können in einzelnen Fällen geringer sein. Wenn zum Beispiel die Dicke des angeschlossenen Bauteils gering ist, kann ein Auszugsversagen eintreten, bevor der Hollo-Bolt versagt. Traglasten sollen von einem qualifizierten Ingenieur nachgewiesen werden.

Die SCI-Greenbook-Publikation „Joints in Steel Construction, Simple Joints to Eurocode 3“ enthält eine Reihe von Nachweisen für das Profil. Die Kennwerte gelten nur, wenn die Hollo-Bolts gemäß Lindapters Montageanweisungen montiert werden. Für weitere Informationen, wenden Sie sich bitte an The Steel Construction Institute unter +44 (0) 1344 636525 oder besuchen Sie www.steel-sci.com

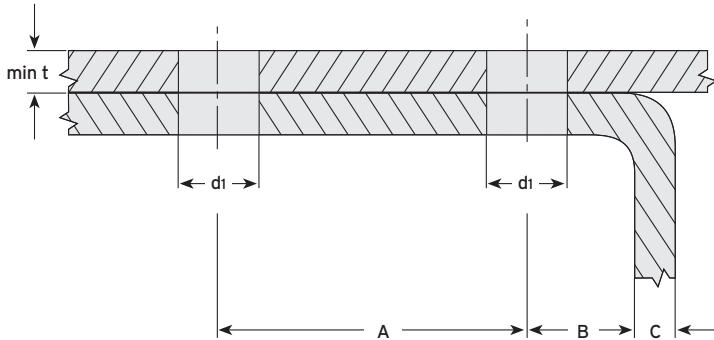


Hollo-Bolt Sechskant- und Senkschraube - Bohren und Montage

Achten Sie darauf, dass die Bohrungen gemäß nachstehender Bauanleitung sowohl in die Montageplatte als auch das Hohlprofil gebohrt werden. Bitte beachten sie ebenfalls, dass die Bohrungsdurchmesser größer sind als bei Standard-Schraubverbindungen.



Vorbereitung für die Montage von Hollo-Bolt Sechskant- und Senkschraube



Typ		Bauteil mit Senkung min t mm	Durchgangsloch- \varnothing^* d1 mm	Lochabstände**		Randabstand** B + C mm
Sechskantschraube	Senkschraube			min A mm	min B mm	
HB08	HBCSK08	-	14 (+1,0/-0,2)	35	13	$\geq 17,5$
HB10	HBCSK10	-	18 (+1,0/-0,2)	40	15	$\geq 22,5$
HB12	HBCSK12	-	20 (+1,0/-0,2)	50	18	$\geq 25,0$
HB16	HBCSK16	8	26 (+2,0/-0,2)	55	20	$\geq 32,5$
HB20	-	8	33 (+2,0/-0,2)	70	25	$\geq 33,0$

* Bei Hollo-Bolts mit feuerverzinkter Beschichtung wird empfohlen, das Durchgangsloch bis zur oberen Toleranz zu bohren.
** Achten Sie darauf, dass die Löcher nicht den Außenradius schneiden.

➔ Bei der Größe M16 - M20 muss die Dicke des anliegenden Bauteils am Bund mindestens 8 mm betragen.



Werkzeuggrößen für die Montage von Hollo-Bolt mit Sechskantschraube

Hollo-Bolt Sechskantschraube			
Artikelnummer	Bund SW mm	Schraube SW mm	Anziehmoment Nm
HB08	19	13	23
HB10	24	17	45
HB12	30	19	80
HB16	36	24	190
HB20	46	30	300



Werkzeuggrößen für die Montage von Hollo-Bolt mit Senkschraube

Hollo-Bolt Senkschraube			
Artikelnummer	Bund SW mm	Innensechskant SW mm	Anziehmoment Nm
HBCSK08	19	5	23
HBCSK10	24	6	45
HBCSK12	30	8	80
HBCSK16	36	10	190



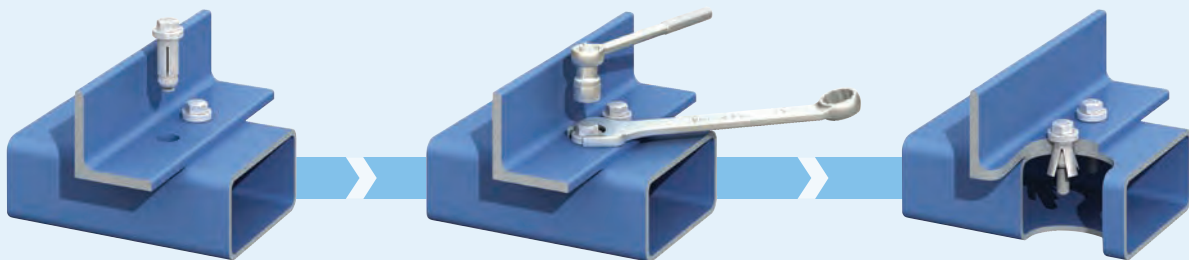
Montage

▶ Bitte beachten Sie das Montagevideo unter www.Lindapter.de

1) Vorgebohrte Bauteile ausrichten. Hollo-Bolt mit Konus voran in das Bohrloch stecken^{a)}.

2) Bund mittels Maulschlüssel gehalten.

3) Vorgegebenes Anziehmoment aufbringen^{b)}.



Hinweise:

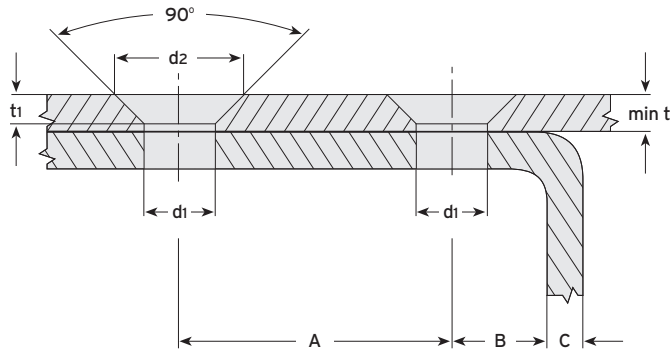
- Vergewissern Sie sich vor dem Anziehen, dass die miteinander zu verbindenden Bauteile fachgerecht anliegen. Anziehmoment siehe oben stehende Tabelle.
- Das Anziehen des Hollo-Bolt kann mit Werkzeugen (z. B. Schlagschrauber) beschleunigt werden. Auch hierbei ist an die Aufbringung des korrekten Anzugsmoments zu achten.

Hollo-Bolt Flush Fit - Bohren und Montage

Achten Sie darauf, dass die Bohrungen gemäß nachstehender Bauanleitung sowohl in die Montageplatte als auch das Hohlprofil gebohrt werden. Bitte beachten sie ebenfalls, dass die Bohrungsdurchmesser größer sind als bei Standard-Schraubverbindungen.



Vorbereitung für die Montage von Hollo-Bolt Flush Fit

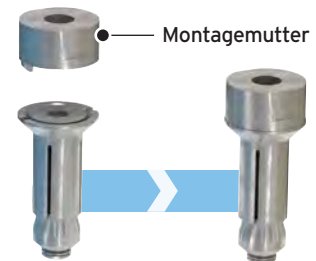


Werkzeuggrößen für die Montage von Hollo-Bolt Flush Fit

Hollo-Bolt Flush Fit			
Artikelnummer	Montagemutter mm	Innensechskant SW mm	Anziehmoment Nm
HBFF08	19	5	23
HBFF10	24	6	45
HBFF12	30	8	80

Typ	Bauteil mit Senkung min t mm	Durchgangsloch-Ø d1 mm	Senkschraube		Lochabstände*		Randabstand* B + C mm
			d2 mm	t1 mm	min A mm	min B mm	
HBFF08	8	14 (+1,0/-0,2)	27	6,5	35	13	≥ 17,5
HBFF10	10	18 (+1,0/-0,2)	31	6,5	40	15	≥ 22,5
HBFF12	10	20 (+1,0/-0,2)	35	7,5	50	18	≥ 25,0

* Achten Sie darauf, dass die Löcher nicht den Außenradius schneiden.



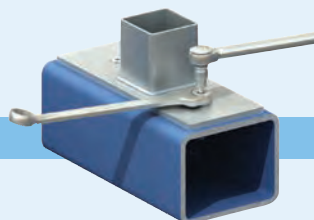
Montage

Bitte beachten Sie das Montagevideo unter www.Lindapter.de

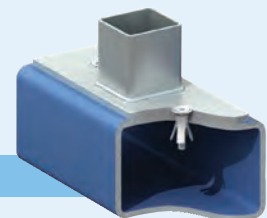
1) Vorgebohrte Bauteile ausrichten. Hollo-Bolt mit Konus voran in das Bohrloch stecken^{a)}.



2) Montagemutter aufsetzen und gegenhalten.



3) Vorgegebenes Anziehmoment aufbringen^{b)}.

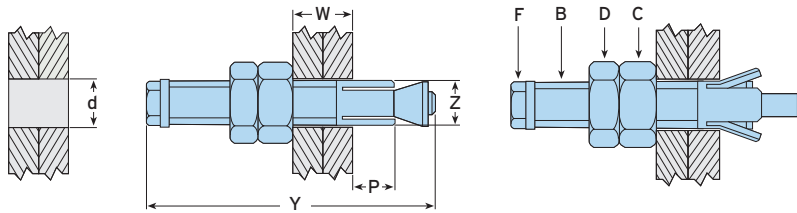
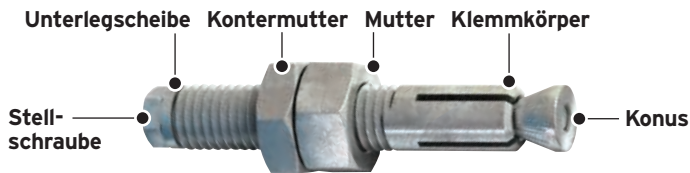


Hinweise:

- Vergewissern Sie sich vor dem Anziehen, dass die miteinander zu verbindenden Bauteile fachgerecht anliegen. Anziehmoment siehe oben stehende Tabelle.
- Das Anziehen des Hollo-Bolt kann mit Werkzeugen (z. B. Schlagschrauber) beschleunigt werden. Auch hierbei ist an die Aufbringung des korrekten Anzugsmoments zu achten.

Typ LB2 - Lindibolt™ 2

Dübelartiges Verbindungselement für Hohlprofile und andere Stahltragwerke, bei denen nur eine Seite zugänglich ist. Der Lindibolt passt in Standardbohrungen, z. B. als Nietersatz, und hat eine große Klemmlänge.



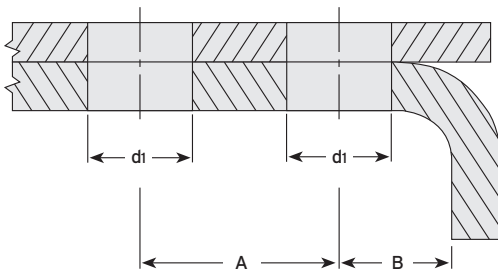
Material: Stahl, verzinkt. Edelstahl, Werkstoffnummer 1.4404.

Artikelnummer	Lindibolt		Loch-Ø		Zulässige Belastung (5:1 Sicherheitsfaktor)			Überstand P mm	Stellschraube (F)			Grundkörper (B) mit Mutter (C und D)		
	Schraube Z	Länge Y mm	min. d mm	max. d mm	Zug kN	Abschere je Scherfuge kN	Klemmlänge W mm		Schraube F	Anziehmoment Nm	SW mm	Gewinde Z	Anziehmoment Nm	SW mm
LB10	M10	74	11	11,5	3,0	3,4	7 - 30	7,5 - 10	M5	6	8	M10	20	17
LB12	M12	85	13	13,5	5,0	5,0	10 - 36	9 - 12	M6	11	10	M12	31	19
LB16	M16	105	17	17,5	8,0	9,8	12 - 48	12 - 16	M8	23	13	M16	81	24
LB20	M20	128	21	21,5	14,0	15,2	14 - 60	15 - 20	M10	45	17	M20	129	30
LB24	M24	158	25	25,5	20,0	22,5	18 - 72	18 - 24	M12	80	19	M24	203	36

Die gezeigten zulässigen Belastungen, sowohl für Zug als auch Abschere, gelten nur für den Lindibolt. Das Versagen des Profils, insbesondere bei solchen mit dünnen Wänden und großer Gurtbreite könnte bei einem geringeren Wert eintreten, und die Festigkeit sollte nachgewiesen werden.

Lindibolt - Bohren und Montage

Achten Sie darauf, dass die Bohrungen gemäß nachstehender Bauanleitung sowohl in die Montageplatte als auch in das Hohlprofil gebohrt werden.



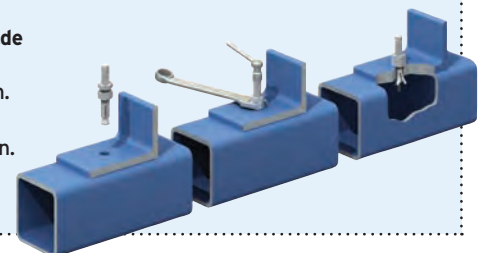
Artikelnummer	Durchgangsloch-Ø di mm	Lochabstände	
		min A mm	min B mm
LB10	11 (+0,5)	25	15
LB12	13 (+0,5)	30	20
LB16	17 (+0,5)	40	25
LB20	21 (+0,5)	50	30
LB24	25 (+0,5)	60	35



Montage

Bitte beachten Sie das Montagevideo unter www.Lindapter.de

- Mutter (C) im Abstand = Klemmlänge (W) + dem geforderten Überstand (P) einstellen. Kontermutter (D) nachsetzen.
- Vorgebohrte Bauteile ausrichten. Lindibolt mit Konusseite voran ins Bohrloch stecken.
- Mutter (C) gegenhalten und Schraube (F) festziehen. Kontermutter (D) lockern und Mutter (C) festziehen. Sichern durch Anziehen der Kontermutter (D).

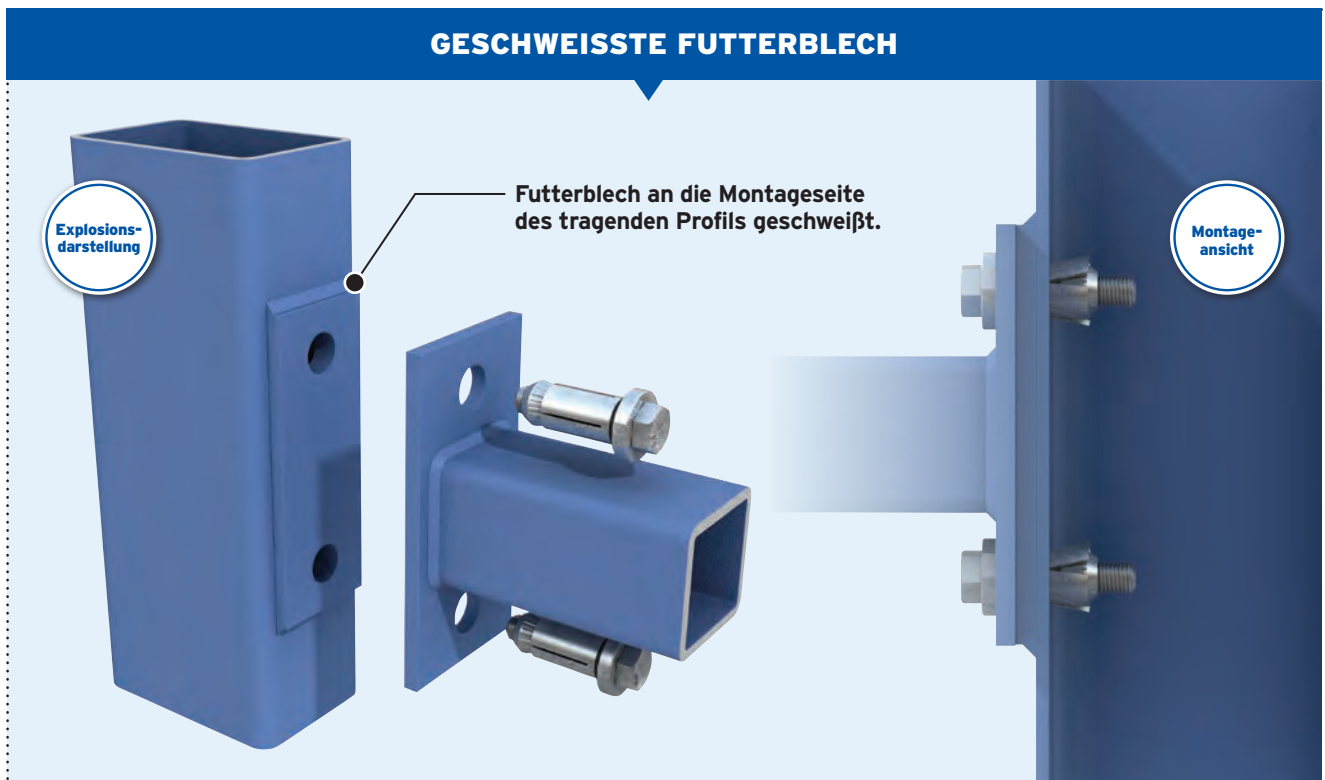
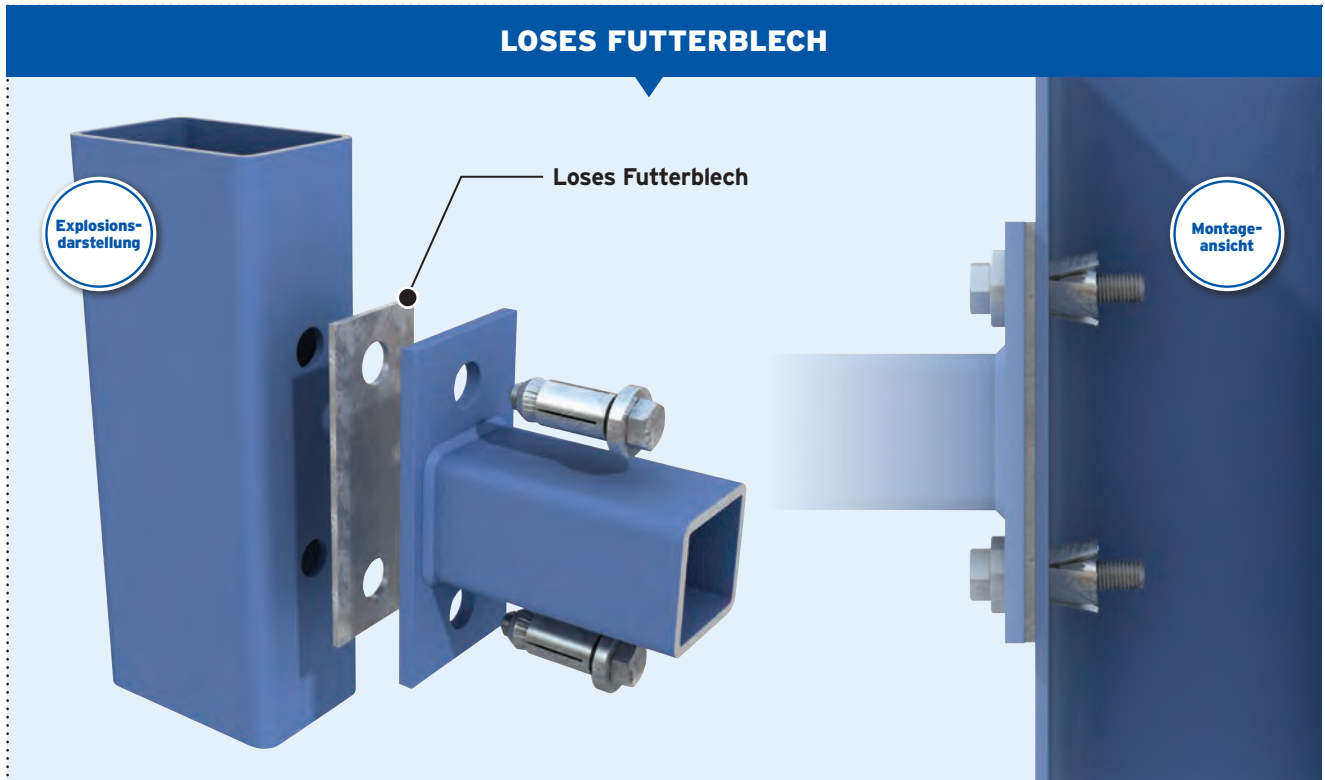


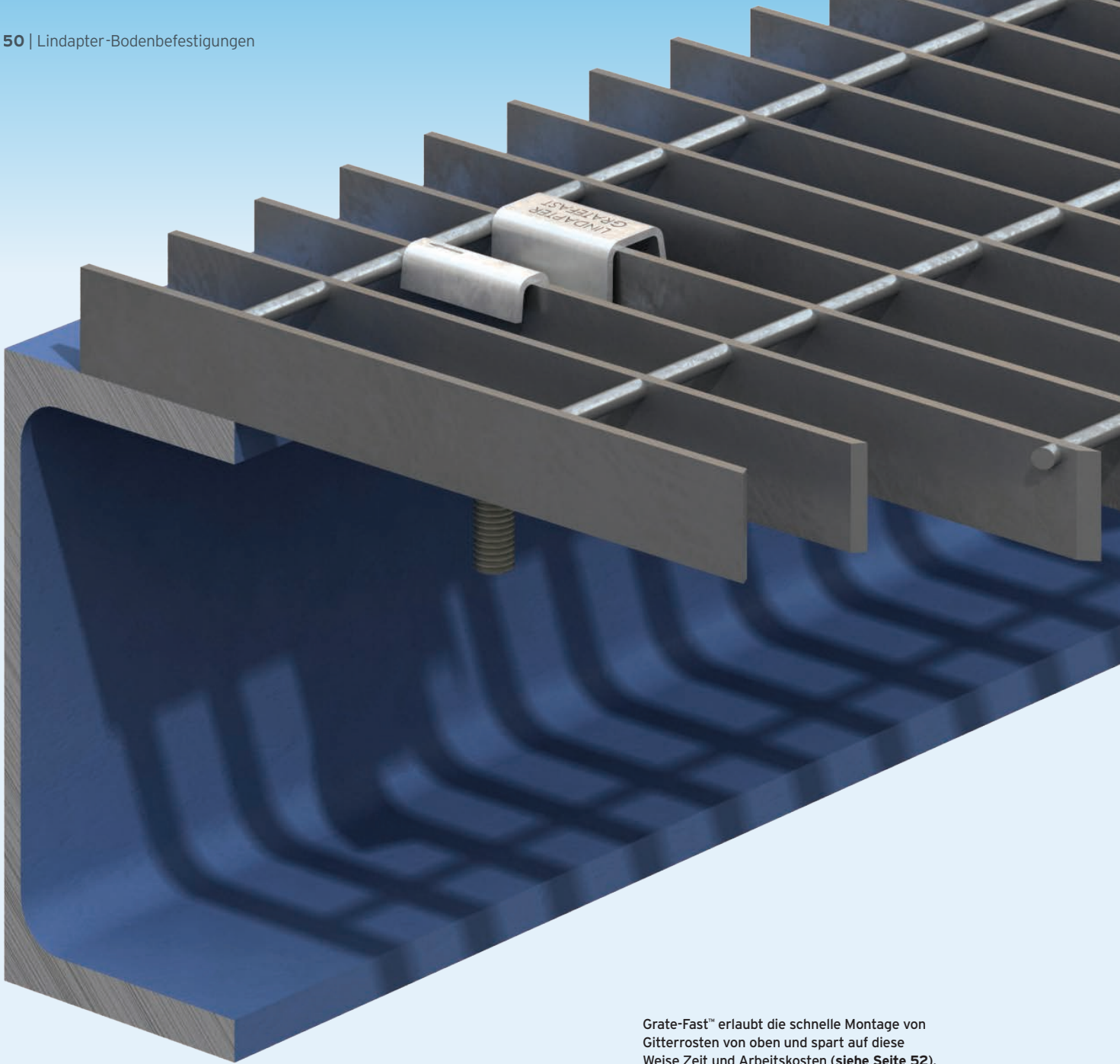
Zur Bemessung nach Eurocode 3 gelten die charakteristischen Tragfähigkeiten, siehe ETA 20/0916 (EU-Leistungserklärung (DoP) Nr. 002) auf der Lindapter-Website, oder fordern Sie die DoP-Broschüre an >>



Futterblech für Hollo-Bolt-Anwendungen

Futterbleche (Zwischenlagen) sind Stahlstreifen oder -platten, die in Schraubverbindungen Dickenunterschiede in der Stahlbauverbindung ausfüllen. Hinweise zur Verwendung von Futterbleche in tragenden Schraubverbindungen finden Sie in der EN 1090-2 - Ausführung von Stahltragwerken und Aluminiumtragwerken, Abschnitt 8.



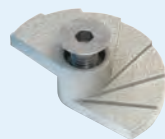


Grate-Fast™ erlaubt die schnelle Montage von Gitterrosten von oben und spart auf diese Weise Zeit und Arbeitskosten (siehe Seite 52).

Boden- befestigungen

Ein innovatives Produktsortiment für die Befestigung von Stahlbodenbelägen an Stahltragwerken ohne Bohren oder Schweißen. Es entstehen keine Kosten für teure Gerüste oder Bühnen, da kein Zugang zur Unterseite des Bodens benötigt wird. Die Montage erfolgt schnell und sicher von oben, häufig kostensparend durch nur eine Person.

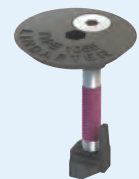
**Typ FF
Floorfast™**
Seite 51



**Typ GF
Grate-Fast™**
Seite 52

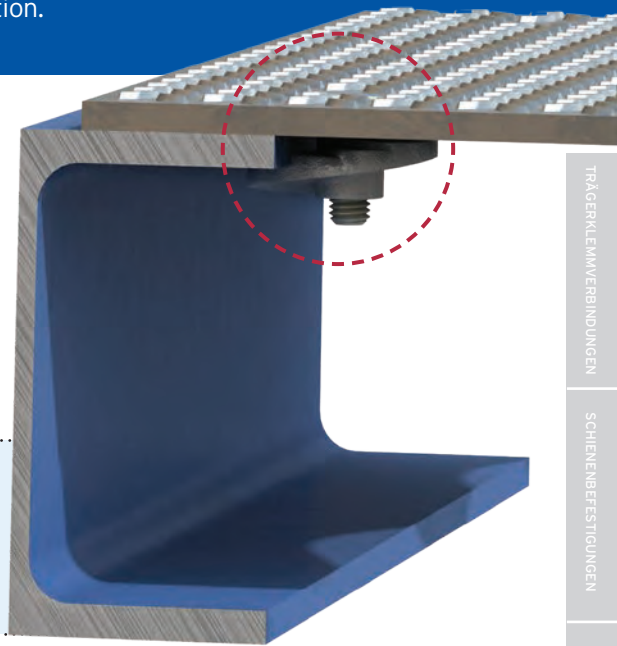
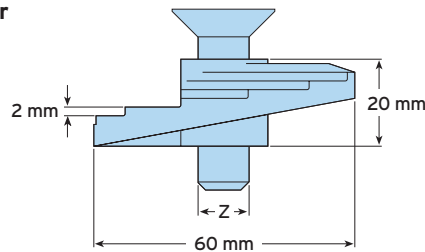
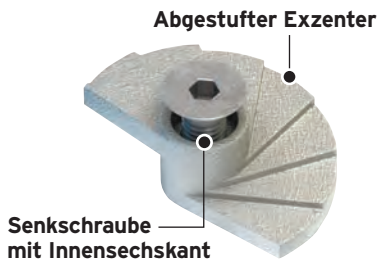


**Typ
1055**
Seite 53

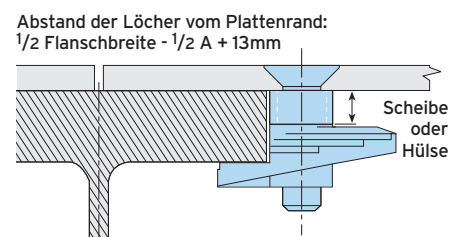
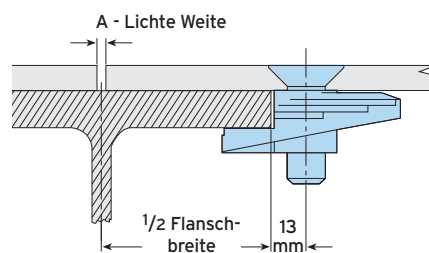
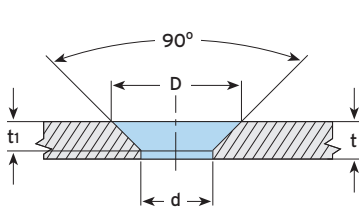


Typ FF - Floorfast™

Ein Riffelblechboden kann schnell und sicher von oben, oft von einer Person allein, an der tragenden Stahlkonstruktion befestigt werden, was die Kosten erheblich reduziert. Beim Festziehen dreht sich die Klemme automatisch in die richtige Position.



- Große Klemmkraft durch Grundkörper aus Temperguss.
- Lloyd's getestet auf Schock- und Vibrationsfestigkeit.
- Kein Überstand über die Oberfläche der Bodenplatte.
- Einfach zu demontieren für einen Wartungsgang.
- Erhältlich in Temperguss oder Edelstahl, Werkstoffnummer 1.4404.



Material: Temperguss, galv. verzinkt oder feuerverzinkt. Edelstahl, Werkstoffnummer 1.4404.



Artikelnummer	Schraube min 4.6 ¹⁾	Plattendicke	Standard	Flanschdicke			Loch Ø	Abmessungen				Anziehmoment	Innensechskantschlüssel
				Standard	Mit Hülse ²⁾	Mit Hülse ²⁾		galZn	tZn	galZn	tZn		
	Z	t mm	- mm	10 mm	20 mm	30 mm	d mm	D mm	D mm	t ₁ mm	t ₁ mm	Nm	mm
FF08	M8	4,5 - 12	3 - 15	13-25	23-35	33-45	9	17	-	4	-	11	5
FF10	M10	5 - 12	3 - 15	13-25	23-35	33-45	11	21	19	5	4	22	6
FF12	M12	6 - 12	3 - 15	13-25	23-35	33-45	13,5	25	23	5,8	4,8	22	8

1) In feuerverzinkter Ausführung (nur M10 und M12) mit Schlitzschraube statt der Innensechskantschraube. 2) Größere Dicken möglich. Diese bei Bestellung dann unbedingt angeben.

➤ Zulässige Belastung (FF08/FF10/FF12): Zug = 2kN/schraube (4:1 FoS)
Abscheren je Scherfuge = 0,5kN/4 schrauben (4:1 FoS)

➤ Nur für Fußverkehrsflächen konzipiert.

Montage

- 1) Alle Klemmen an der Platte vormontieren. Abgestufte Seite zur Platte gewandt.
- 2) Gerade Seite der Klemmen parallel zur Plattenkante ausrichten und Schraube handfest anziehen.
- 3) Platte auflegen und ausrichten.
- 4) Schraube eine Umdrehung lösen.
- 5) Schraube festziehen.



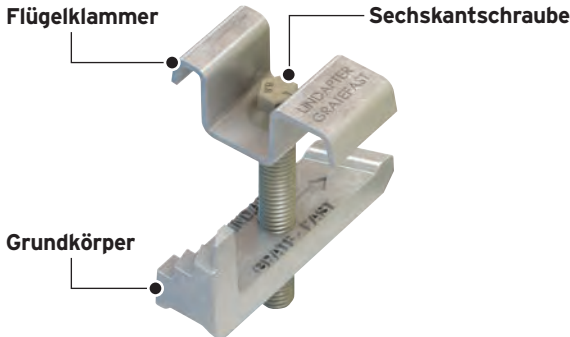
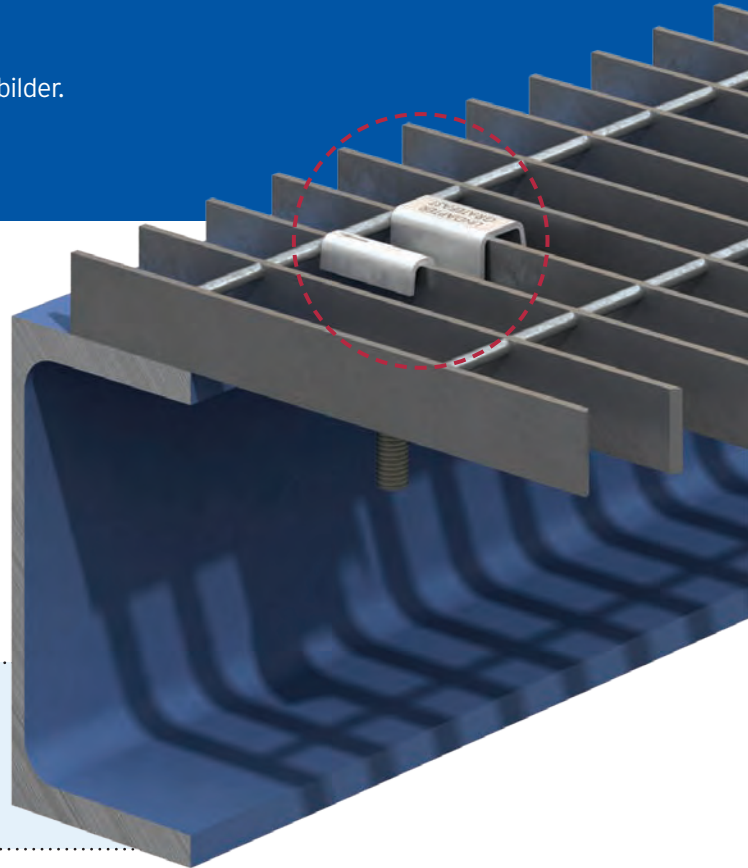
▶ Bitte beachten Sie das Montagevideo unter www.Lindapter.de

Demontage: Alle Schrauben genau ein oder zwei volle Umdrehungen lösen. Platte senkrecht nach oben abheben.

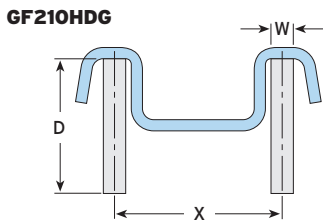
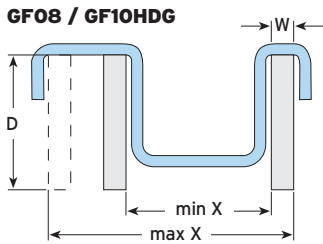
CE Zur Bemessung nach Eurocode 3 gelten die charakteristischen Tragfähigkeiten, siehe ETA 20/0919 (EU-Leistungserklärung (DoP) Nr. 013) auf der Lindapter-Website, oder fordern Sie die DoP-Broschüre an >>

Typ GF - Grate-Fast™

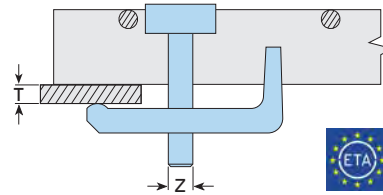
Hochbelastbare Gitterrostverbindung für rechteckige Maschenbilder. Mit großer Klemmkraft durch Grundkörper aus Temperguss. Lloyd's getestet auf Schock- und Vibrationsfestigkeit.



- Einfach zu demontieren für einen Wartungsgang.
- **GF08** mit Edelstahl-Flügklammer, Sheraplex Grundkörper und Schraube für GFK Gitterrost.
- **GF10HDG** (feuerverzinkt) für hohe Korrosionsbeständigkeit.
- **GF210HDG** (feuerverzinkt) speziell für Maschenteilung 30 mm.



Material:
Flügklammer: Edelstahl, Güte 304 (nur GF08). Flachstahl, feuerverzinkt (nur GF10HDG und GF210HDG).
Grundkörper: Temperguss, Sheraplex (nur GF08). Temperguss, feuerverzinkt (nur GF10HDG und GF210HDG).



Artikelnummer	Schraube 8.8 Z	Trägerflanschdicke T mm	Stabhöhe D mm	Stabdicke W mm	Tragabstand X mm	Anziehmoment Nm	Schlüsselweite mm
GF08 ¹⁾	M8	3 - 19	22 - 38	5 - 10	19 - 48	5	6
GF10HDG ²⁾	M10	3 - 19	20 - 50	3 - 7	25 - 45	11	10
GF210HDG ²⁾	M10	3 - 19	19 - 40	3 - 6,5	30	11	10

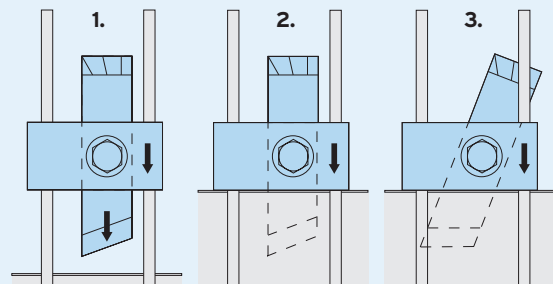
1) Innensechskantschraube wird mitgeliefert. 2) Sechskantschraube wird mitgeliefert.

- **Zulässige Belastung (GF08/GF10HDG/GF210HDG):** Zug = 1,6kN/schraube (4:1 FoS) Abscheren je Scherfuge = 0,5kN/4 schrauben (4:1 FoS)
- **Nur für Fußverkehrsflächen konzipiert.**

Montage

Bitte beachten Sie das Montagevideo unter www.Lindapter.de

- 1) Den vormontierten GF mit dem Gussteil zwischen den Tragstäben hindurch, mit der Nase in Richtung Träger führen. Die Pfeile der Flügklammer müssen auch in diese Richtung zeigen und die Klammer muss auf den Tragstäben aufliegen.
- 2) Den GF in Richtung Träger schieben, bis die Nase unter dem Trägerflansch sitzt. Falls notwendig, die Schraube entsprechend der Flanschdicke / Gitterstärke einstellen.
- 3) Die Schraube anziehen. Das Gussteil schiebt sich dadurch automatisch in die richtige Position unter den Tragstab, bzw. die Nase unter den Trägerflansch. Angegebenes Anziehmoment aufbringen.

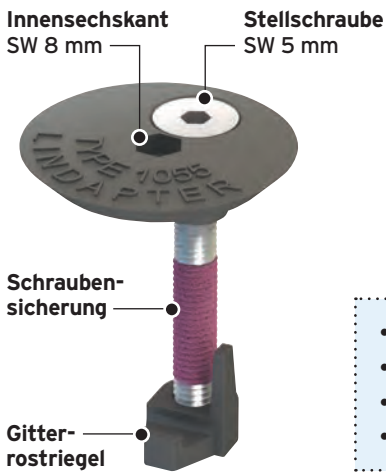
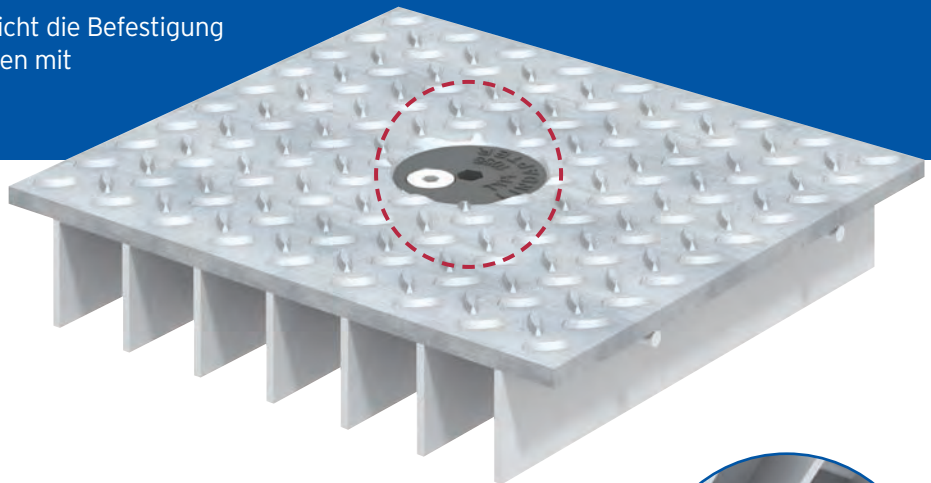


CE Zur Bemessung nach Eurocode 3 gelten die charakteristischen Tragfähigkeiten, siehe ETA 20/0919 (EU-Leistungserklärung (DoP) Nr. 014) auf der Lindapter-Website, oder fordern Sie die DoP-Broschüre an >>

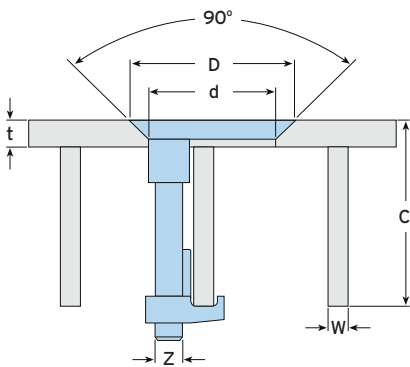
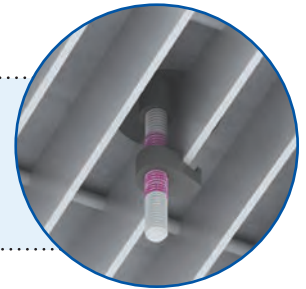


Typ 1055

Diese einzigartige Lösung ermöglicht die Befestigung massiver Platten an Gitterrostböden mit einfachen Handwerkzeugen.



- Schnelle Montage von oben ohne teuren Gerüstbau.
- Edelstahl für hohe Korrosionsbeständigkeit.
- Hervorragende Klemmkraft durch hochwertige Gussteile.
- Sichere Nachrüstlösung ohne Schweißen.



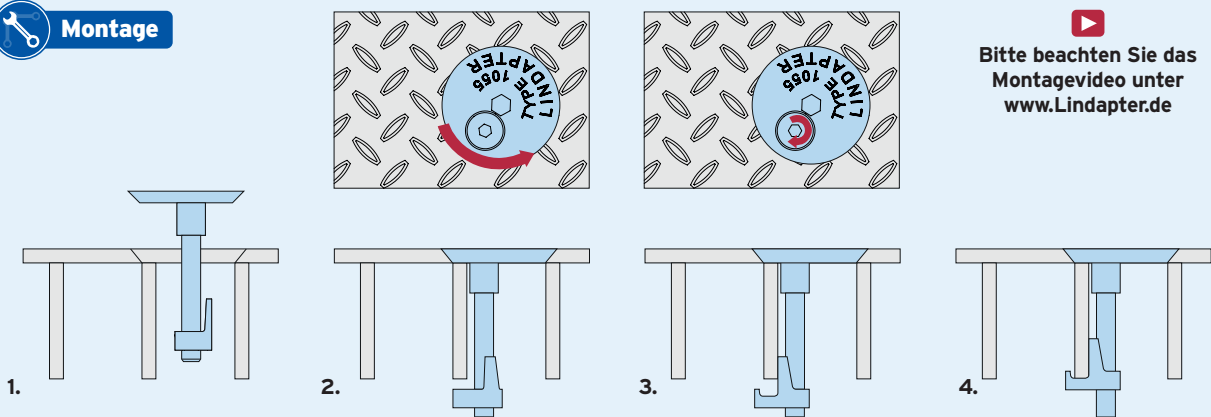
Material: Edelstahlguss, blank.



Artikelnummer	Schraube A4-70 Z	Plattendicke t mm	Klemmbereich C mm	Stabdicke W mm	Loch-Ø d mm	Senkkopf-Ø D mm	Stellschraube	
							Anziehmoment Nm	Innensechskantschlüssel mm
FG1055	M8	min. 6	35 - 56	3 - 8	40	50	11	5

► Zulässige Belastung (FG1055): Zug = 1kN/schraube (4:1 FoS) ► Nur für Fußverkehrsflächen konzipiert.
Abscheren je Scherfuge = 0,15kN/4 schrauben (4:1 FoS)

Montage



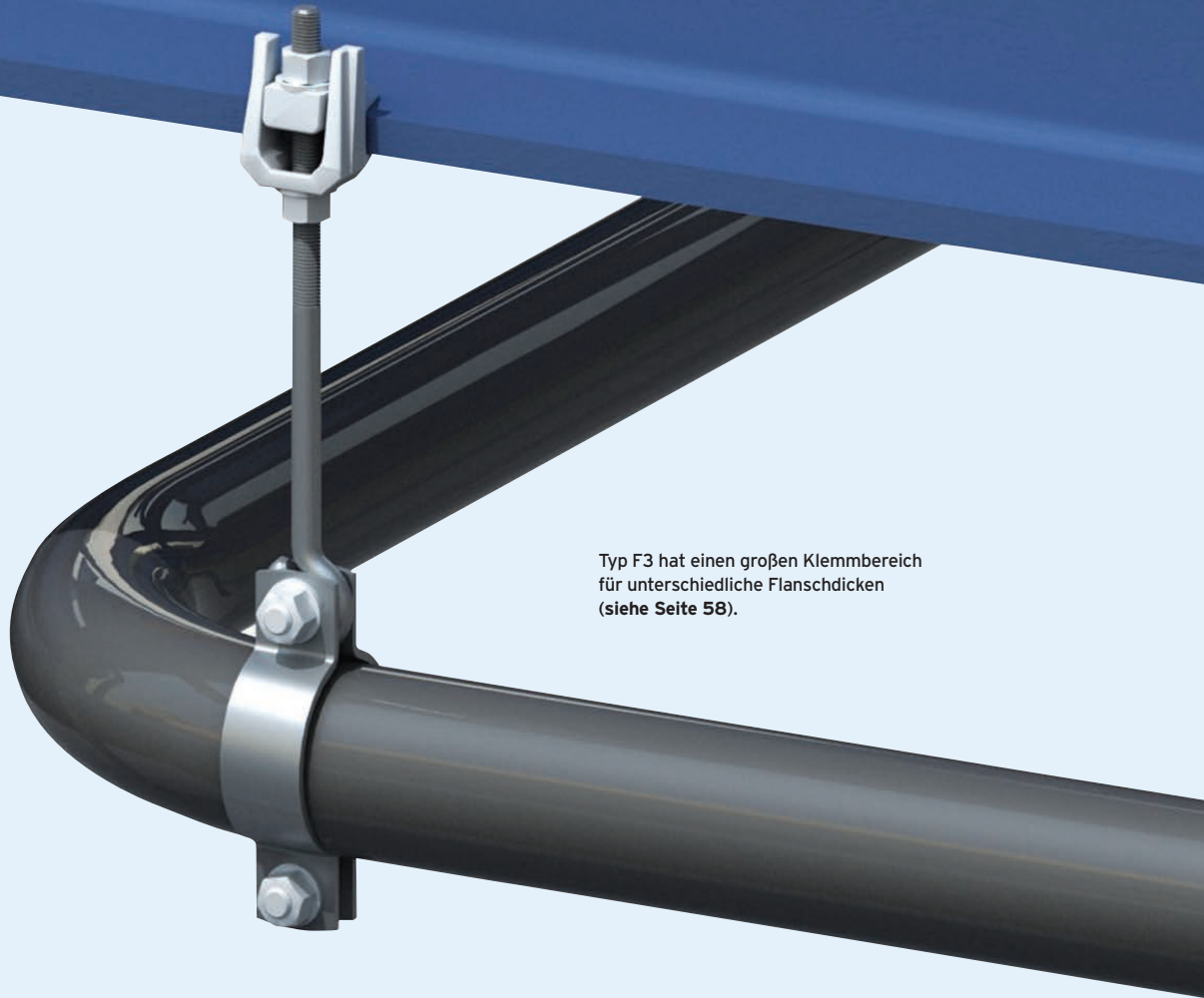
Bitte beachten Sie das Montagevideo unter www.Lindapter.de

- 1) Vormontierten Typ 1055 in das Senkloch zwischen den Stegen einsetzen.
- 2) Dübel mit Innensechskantschlüssel 8 mm gegen den Uhrzeigersinn drehen, bis das untere Ende zum Steg zeigt.
- 3) Versenkte Stellschraube mit Innensechskantschlüssel 5 mm im Uhrzeigersinn drehen, bis der Riegel den Steg berührt.
- 4) Stellschraube auf 11 Nm anziehen. Dabei wandert der Riegel am Schraubengewinde hoch und aktiviert die Schraubensicherung.



Zur Bemessung nach Eurocode 3 gelten die charakteristischen Tragfähigkeiten, siehe ETA 20/0919 (EU-Leistungserklärung (DoP) Nr. 015) auf der Lindapter-Website, oder fordern Sie die DoP-Broschüre an >>






Typ F3 hat einen großen Klemmbereich für unterschiedliche Flanschdicken (siehe Seite 58).

Abhängungen

Montagefreundliche Verbindungen für die Abhängung von Gebäudetechnik an Haupt- und Nebenträgern. Typische Anwendungen sind die Abhängung von HLK-Anlagen, Rohrleitungen, Brandschutz- und Sprinkleranlagen. Justierbar für eine schnelle und präzise Ausrichtung der Gebäudetechnik.

 **Typ FLS**
Seite 55

 **Typ SW**
Seite 57

 **Typ HW/HC**
Seite 59

 **Typ FL**
Seite 56

 **Typ F3**
Seite 58

 **Typ TC**
Seite 60

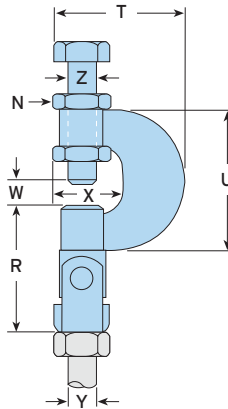
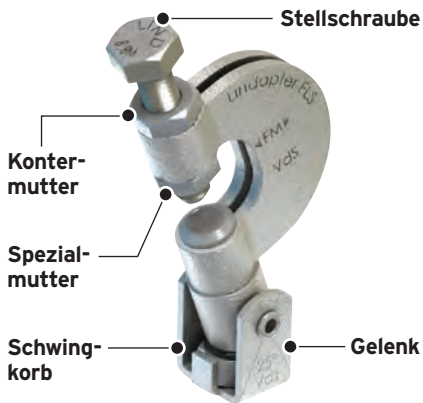
 **Typ LC**
Seite 57

 **Typ SH**
Seite 59

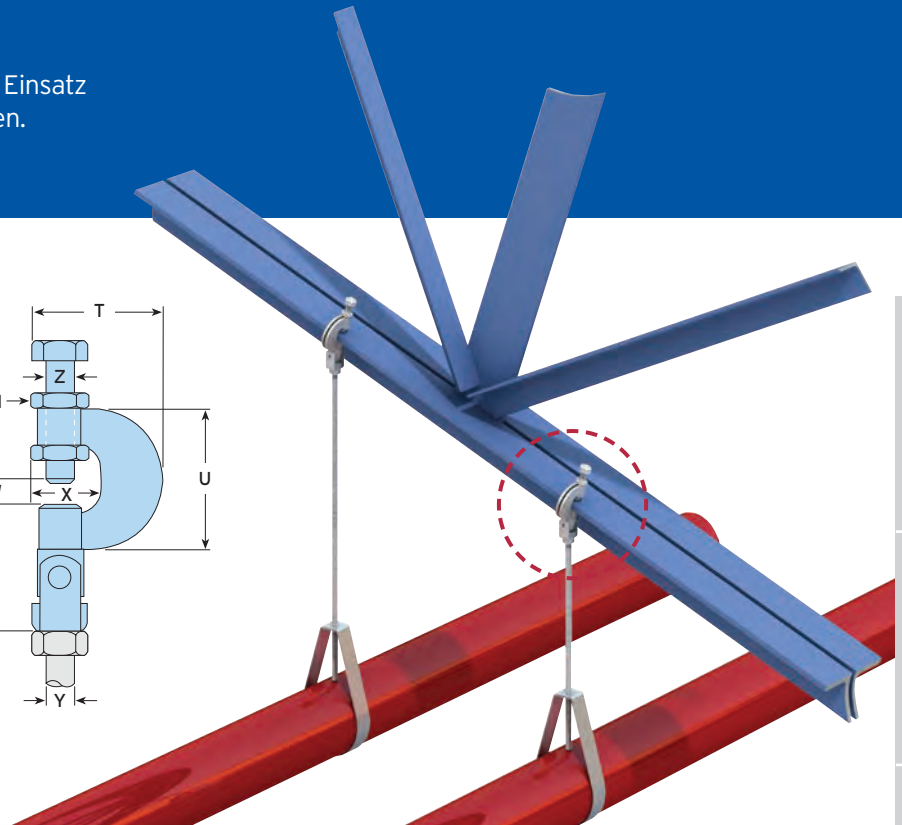
 **Pfettenklemmen**
Seite 61

Typ FLS

Vielseitige Flanschklammer mit Gelenk zum Einsatz an parallelen und geneigten Trägerflanschen. Stellschraube in 8.8 mit Ringschneide.

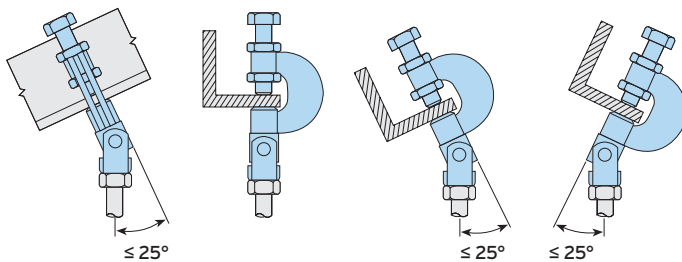


Material: Hochlegierter Stahl, galv. verzinkt.

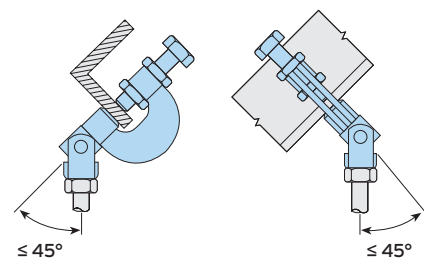


Artikelnummer	Gewindestange Y	Zulässige Belastung (4:1 Sicherheitsfaktor)		Klemmbereich W mm	Stellschraube Z	Anziehmoment		Abmessungen				
		Zug $\leq 25^\circ$ kN	Zug 25° bis 45° kN			Stellschraube Z Nm	Kontermutter N Nm	R mm	T mm	U mm	X mm	Breite mm
FLS08	M8	2,5	1,5	3 - 17	M10	18	18	55	53	58	27	28
FLS10	M10	2,5	1,5	3 - 17	M10	18	18	55	53	58	27	28

Von unabhängiger Stelle zugelassene Anwendungen

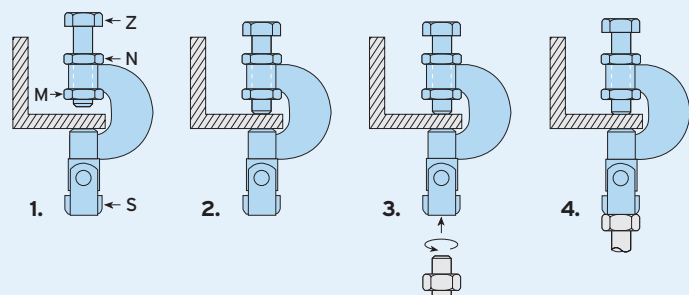


Weitere Anwendungen (nur für Parallelfanschträger)



Montage

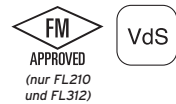
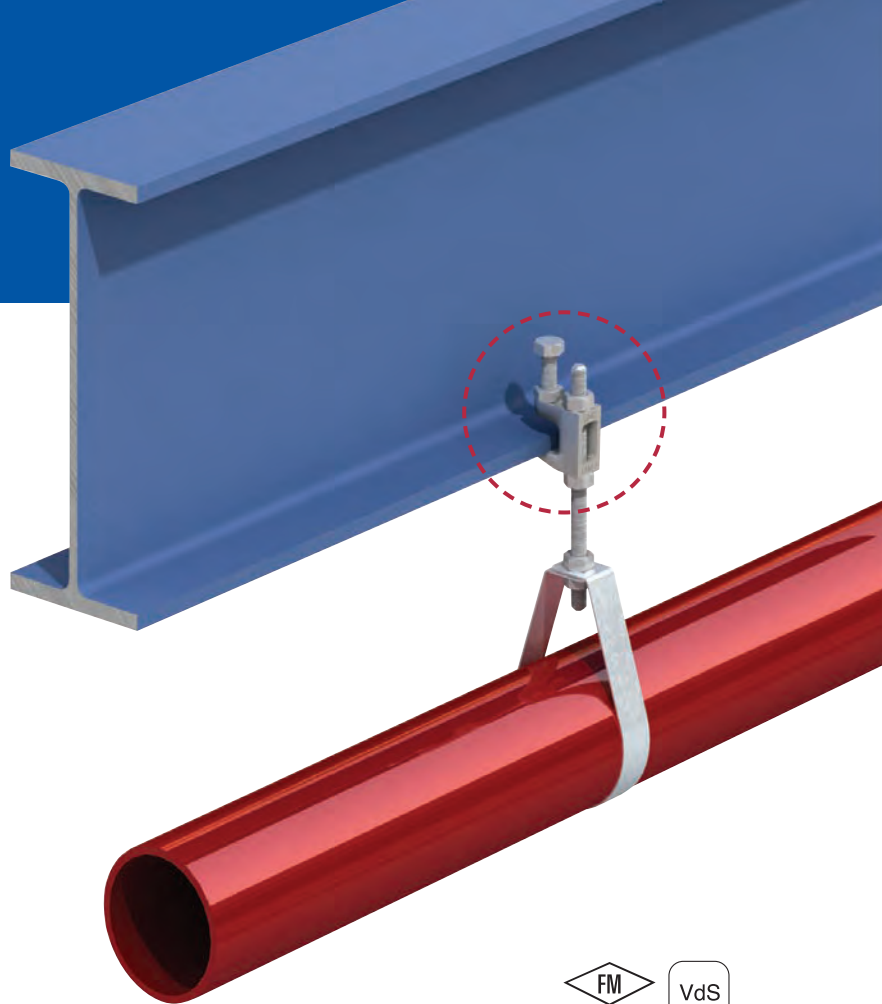
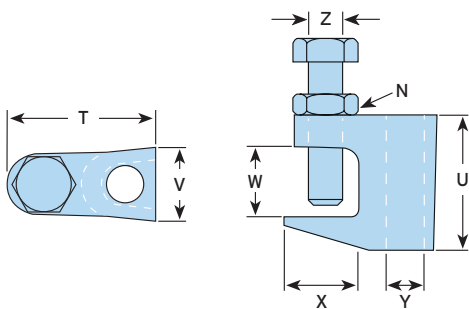
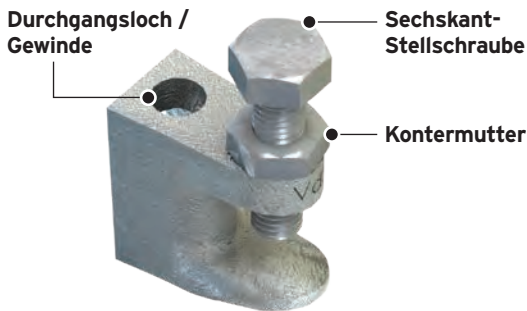
- Den FLS auf den Trägerflansch schieben.
- Die untere Spezialmutter (M) bis zum Grundkörper drehen und deren Nase im Grundkörper einrasten. Die Schraube (Z) anziehen. Danach obere Mutter (N) kontern.
- Die Gewindestange in den Schwingkorb (S) schrauben. Kontrollieren, dass das Gewinde ausreichend eingedreht ist.
- Die Verbindung im Schwingkorb (S) muss von unten mit einer weiteren Mutter (nicht mitgeliefert) gesichert werden.



- Bei Schrägflanschprofilen muss die Ringschneide der Schraube immer auf der geneigten Flanschseite greifen. Hinweis zu Sicherungslaschen: siehe Typ FL, Seite 56.

Typ FL

Flanschklammer mit FM- und VdS-Zulassung für Träger mit parallelen und geneigten Flanschen mit Durchgangsloch oder Gewinde.



Material: Temperguss, galv. verzinkt.

Artikelnummer		Loch-Ø Y mm	Gewinde Y	Zulässige Belastung (4:1 Sicherheitsfaktor) Zug kN	Klemm- bereich W mm	Stell- schraube Z	Anziehmoment		Abmessungen			
mit Bohrung	mit Gewinde						Stell- schraube Z Nm	Konter- mutter N Nm	T mm	U mm	X mm	Breite V mm
FL106D	FL106T	7	M6	1,1	3 - 17	M8	8	11	36	35	20	19
FL108D	FL108T	9	M8	1,1	3 - 17	M8	8	11	36	35	20	19
FL210D*	FL210T	11	M10	2,4	3 - 19	M10	8	22	45	40	22	22
FL312D	FL312T	13	M12	3,1	3 - 23	M10	8	22	50	46	28	25
FL412D	FL410T	13	M10	3,1	9 - 28	M10	8	22	53	51	27	26

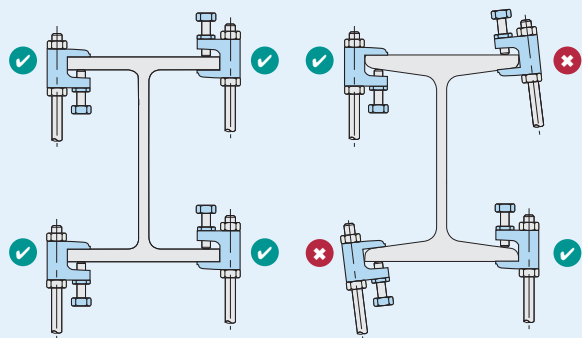
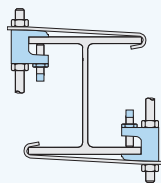
* Auch in Edelstahl erhältlich.

➤ Typ FL kann beim Anschließen an geneigte Profile mit Typ SW - Swivel Unit verwendet werden (siehe Seite 57).

Montage

- 1) Den Typ FL auf den Träger schieben und unbedingt mit dem empfohlenen Anziehmoment montieren. Als Faustregel gilt: Die Schraube handfest vormontieren und dann mit einem Schraubenschlüssel 1/4 Umdrehung (90°) anziehen.
- 2) Die Mutter (N) mit dem empfohlenen Anziehmoment kontern.

Bei der Montage von Rohren über DN 65 ist eine Sicherungslasche zu verwenden (Details anfragen). Diese Sicherungslasche wird generell bei geneigten Flanschen empfohlen, darüber hinaus bei geneigten und gekippten Trägern.

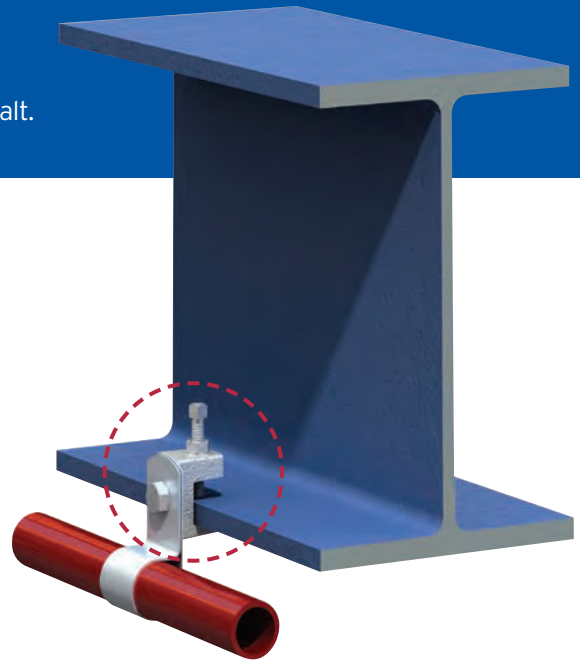
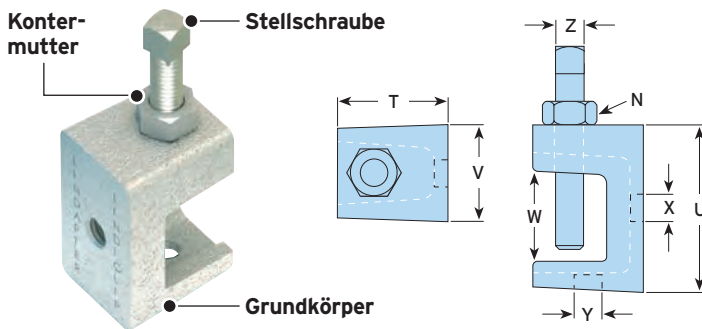


➤ Bei Schrägflanschprofilen muss die Ringschneide der Schraube immer auf der geneigten Flanschseite greifen.

TRÄGERKLEMMVERBINDUNGEN
SCHIENENBEFESTIGUNGEN
HEBEÖSEN
HOLLO-BOLT
BODENBEFESTIGUNGEN
ABHÄNGUNGEN
F&A UND REALE PROJEKTE

Typ LC

Flanschklammer mit Gewinde für den Einsatz an parallelen und geneigten Flanschen zum Aufnehmen von Gewindestangen oder Kabelschellen. Stellschraube 8.8 mit Ringschneide für sicheren Halt.



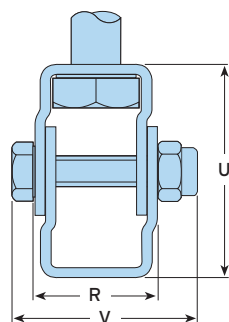
Material: Temperguss, galv. verzinkt.

Artikelnummer	Gewinde		Zulässige Belastung (4:1 Sicherheitsfaktor)		Klemmbereich W mm	Stellschraube Z	Anziehmoment		Abmessungen		
	X	Y	Zug / in Pos. X kN	Zug / in Pos. Y kN			Stellschraube Z Nm	Konternutter N Nm	T mm	U mm	Breite V mm
LC06	M6	M6	0,18	0,59	3 - 20	M6	4	4	25	36	21
LC08	M8	M8	0,18	0,59	3 - 20	M6	4	4	25	36	21

➤ Die Montage ist wie bei Typ FL (Seite 56).

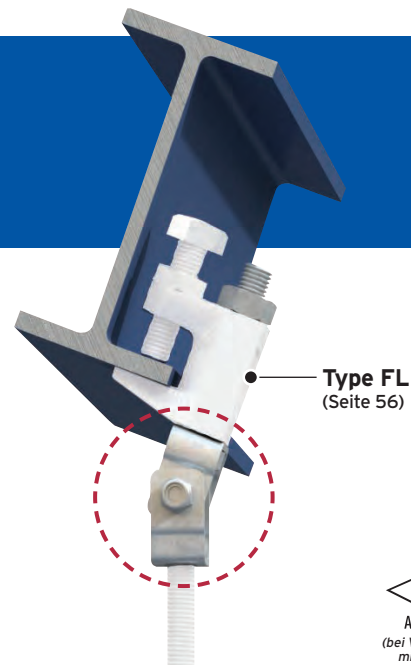
Typ SW

Gelenkiges Zubehörteil für geneigte Abhängungen. Lieferumfang einschließlich Schraube M10 x 90 mm (FK 8.8) und Mutter. Kombinierbar mit Typ FL.



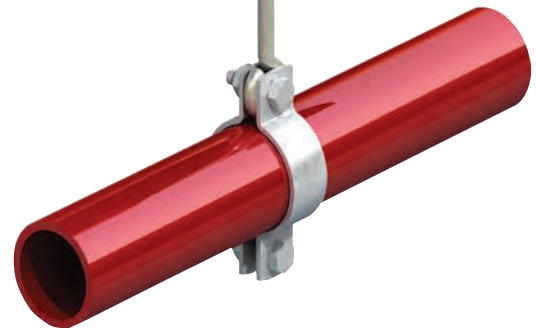
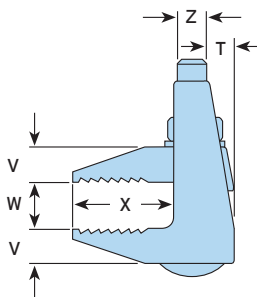
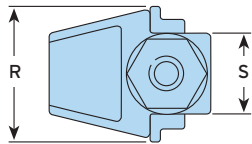
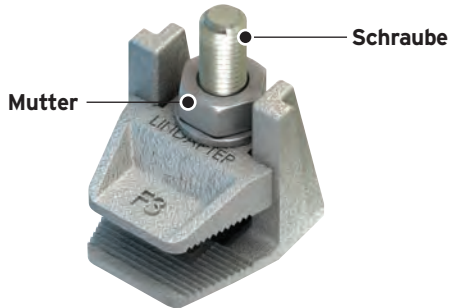
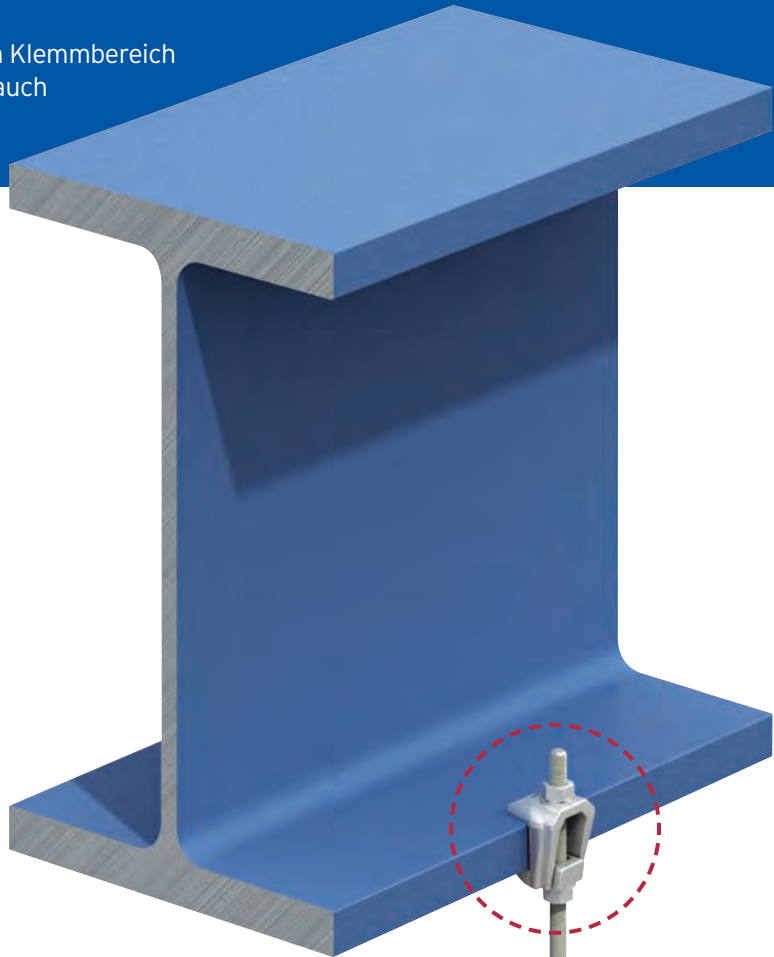
Material: Hochlegierter Stahl, galv. verzinkt.

Artikelnummer	Gewindestange	Zulässige Belastung (4:1 Sicherheitsfaktor)	Max. Neigung	Schwenkbereich	Anziehmoment	Abmessungen		
		Zug kN				U mm	R mm	Breite mit Schraube V mm
SW10	M10	2,4	18°	360°	11	45	25	35



Typ F3

Hochbelastbare Flanschklammer mit großem Klemmbereich und FM-Zulassung. Die Schraube kann z. B. auch durch eine Gewindestange ersetzt werden.



Für höhere Belastung oder größere Klemmbereiche siehe Typ F9 auf Seite 26.



Material: Tempereguss, feuerverzinkt.

Artikelnummer			Zulässige Belastung (4:1 Sicherheitsfaktor)	Klemmbereich W mm	Anziehmoment* Nm	Abmessungen					
mit Schraube	ohne Schraube	Schraube 4.6 Z				Zug kN	S	T	V	X	Breite R
							mm	mm	mm	mm	mm
F308NC	F308NB	M8	0,9	2 - 25	6	19	6	8	20	33	
F310NC	F310NB	M10	1,2	2 - 30	20	22	7	10	25	38	
F312NC	F312NB	M12	2,0	2 - 40	39	29	9	12	35	49	
F316NC	F316NB	M16	4,0	3 - 55	93	36	12	16	46	60	
F320NC	F320NB	M20	6,0	5 - 70	177	44	15	19	55	76	

* Alle angegebenen Anziehmomente basieren auf Befestigungselemente im ungeschmierten Zustand. Weitere Informationen zu geschmierten Befestigungselementen siehe Seite 62.

➤ Nur für Parallelflanschprofile geeignet. Lieferbar mit oder ohne Schraube.

TRÄGERKLEMMVERBINDUNGEN
 SCHIENENBEFESTIGUNGEN
 HEBEÖSEN
 HOLLO-BOLT
 BODENBEFESTIGUNGEN
 ABHÄNGUNGEN
 F&A UND REALE PROJEKTE

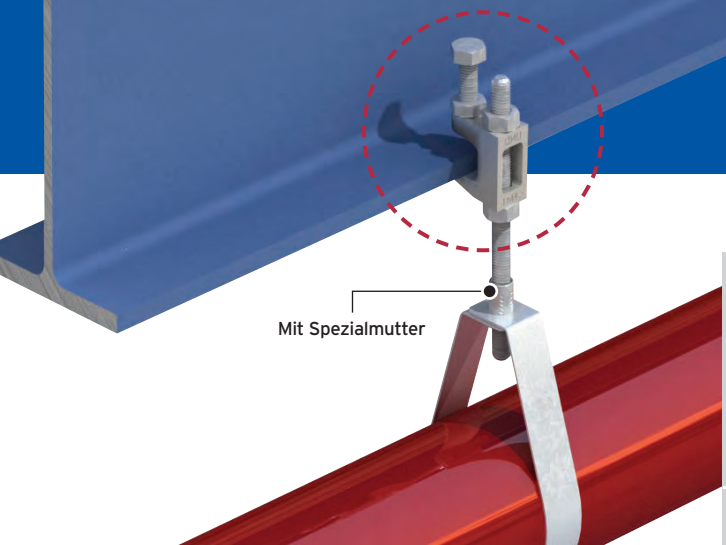
Typ SH

Schelle mit LPCB- und FM-Zulassung für die Verwendung in Sprinkleranlagen. Erhältlich mit Spezialmutter. Geeignet für alle Lindapter-Flanschklammern.



Material: Bandstahl, galv. verzinkt.

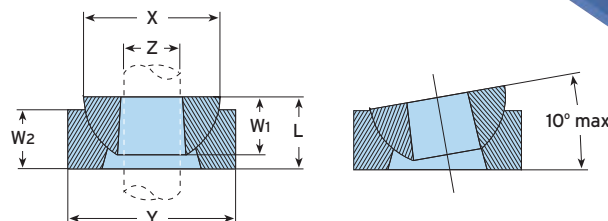
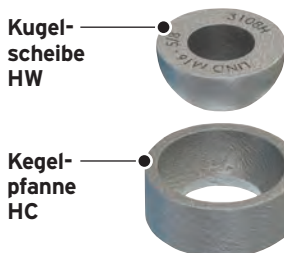
NENNWEITE OHNE MUTTER			
Artikelnummer	DN	Gewindestange Z	Loch-Ø mm
SH025	25	M8 oder M10	11
SH032	32	M8 oder M10	11
SH040	40	M8 oder M10	11
SH050	50	M8 oder M10	11
SH065	65	M8 oder M10	11
SH080	80	M8 oder M10	11
SH100	100	M8 oder M10	11
SH125	125	M12	13
SH150	150	M12	13
SH200	200	M16	18



NENNWEITE MIT SPEZIALMUTTER			
Artikelnummer	DN	Gewindestange Z	Loch-Ø mm
SH025N	25	M8 oder M10	14
SH032N	32	M8 oder M10	14
SH040N	40	M8 oder M10	14
SH050N	50	M8 oder M10	14
SH065N	65	M8 oder M10	14
SH080N	80	M8 oder M10	14
SH100N	100	M8 oder M10	14
SH125N	125	M12	17
SH150N	150	M12	17
SH200N	200	M16	21,5

Typ HW / HC

Für vertikale Abhängungen an Schrägen bis zu 10°.

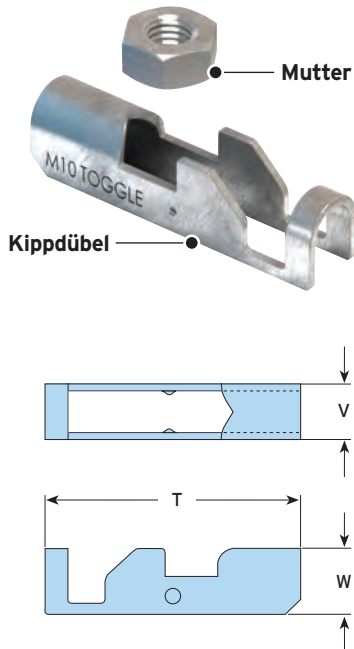


Material: Temperguss, galv. verzinkt oder feuerverzinkt.

Artikelnummer		Gewindestange Z	Kugelscheibe HW		Kegelpfanne HC		Kugelscheibe und Kegelpfanne L
Kugelscheibe HW (kann auch ohne Kegelpfanne verwendet werden)	Kegelpfanne HC		X	W1	Y	W2	
			mm	mm	mm	mm	mm
HW10	HC10	M10	26	11,5	32,5	12	16
HW12	HC12	M12	29	12,5	34	13	17,5
HW16	HC16	M16	34,5	16	41	16	22
HW20	HC20	M20	44	18	54,5	19	23

Typ TC Kippdübel

Konzipiert für die Abhängung von Gebäudetechnik an Hohlkammer-Fertigdecken (Mindestkerntiefe 75 mm).



Material: Bandstahl, verzinkt.

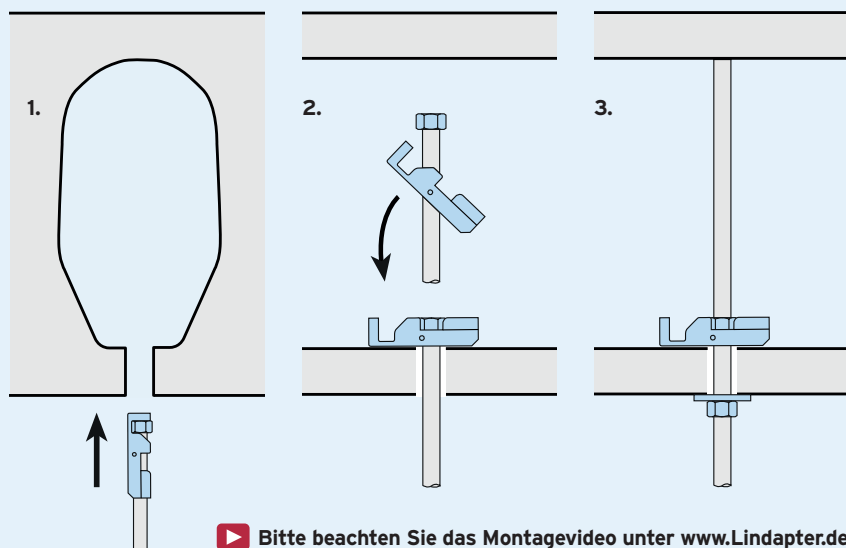
Artikelnummer	Gewindestange mind. 8.8	Loch-Ø mm	Zulässige Belastung (4:1 Sicherheitsfaktor)		Abmessungen		
			Zug / 1 Gewindestange kN	Anziehmoment Nm	T mm	W mm	Breite V mm
TC08	M8	22	2,45	10	68	16,5	13
TC10	M10	25	2,45	10	68	17,5	15

➤ Zulässige Belastung abhängig von der Tragfähigkeit des tragenden Profils.

Montage

Anleitung an einer Hohlraumdecke:

- 1) Die Befestigung auf der Gewindestange vormontieren und in die Bohrung einführen (sicherstellen, dass es mittig zum hohlen Kern ist).
- 2) Schütteln Sie die Gewindestange, damit sich der Kippdübel horizontal über dem Loch befindet, und senken Sie dann die Stange ab, so dass die Mutter im Kippdübel sitzt.
- 3) Drehen Sie die Gewindestange soweit nach oben wie der Hohlraum es erlaubt. Sichern Sie die Baugruppe mit einer Mutter und Unterlegscheibe.



▶ Bitte beachten Sie das Montagevideo unter www.Lindapter.de

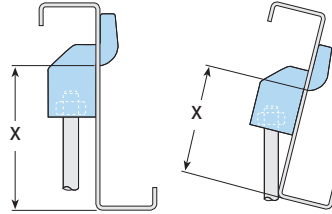
TRÄGERKLEMMVERBINDUNGEN
SCHIENENBEFESTIGUNGEN
HEBEÖSEN
HOLLO-BOLZ
BODENBEFESTIGUNGEN
ABHÄNGUNGEN
F&A UND REALE PROJEKTE

Typ WF

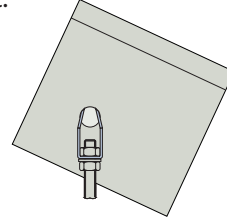
Für eine schnelle
Montage an Pfetten.



Position der Bohrung an geneigten Pfetten
Bei um die Längsachse geneigten Pfetten muss mit zunehmender Neigung der Abstand X (Lochmittelpunkt zu Unterkante der Pfette) immer kleiner werden.



Position der Bohrung an geneigten Pfetten
Bei in Längsachse geneigten Pfetten passt sich Typ WF jedem beliebigen Winkel an. Die Lage des Loches begrenzt die Montagemöglichkeiten nicht.

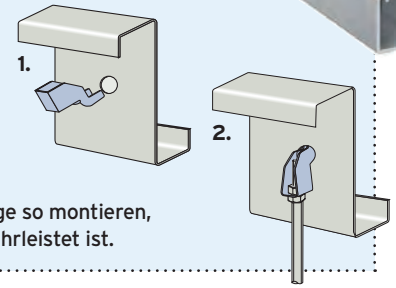


Material: Flachstahl, galv. verzinkt.

Artikelnummer	Gewindestange	Zulässige Belastung (5:1 Sicherheitsfaktor)	Zug kN	Max. Pfetten- dicke mm	Loch Ø mm	Maximaler Abstand X bei Dachneigung von		
						10°	20°	30°
WF10	M10		1,0	4	18	103	94	74

Montage

- Den Typ WF zusammendrücken und durch das Loch stecken bis die Klemme in der Pfette einrastet.
- Mutter mit Gewindestange so montieren, dass ein Überstand gewährleistet ist.



Typ HCW30

Für horizontale Pfetten geeignete
Pfettenklemme.



Typ
HCW30 >

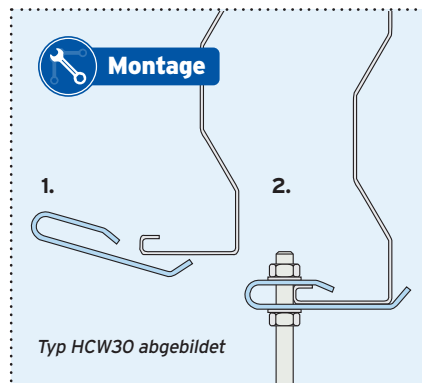


Typ
HCW31 >

Material: Bandstahl,
galv. verzinkt.

Typ HCW31

Pfettenklemme für eine Vielzahl alternativer
Abhängungsmöglichkeiten.



Typ HCW30 abgebildet

Artikelnummer	Geeignete Pfette	Gewindestange	Zulässige Belastung (3:1 Sicherheitsfaktor)	
			Zug kN	Anziehmoment Nm
HCW30	Kingspan Multibeam 3	M10	0,2	8
HCW31	Kingspan Multibeam 3	-	0,2	-

Alle Lasten gelten vorbehaltlich der Pfettenfestigkeit. Siehe Literatur des Pfettenherstellers.



Anziehmoment und direkte Kraftanzeiger


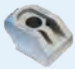
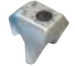
Nachstehend einige wichtige Informationen zu den in diesem Katalog veröffentlichten Anzugsmomenten. Informationen über den Einsatz von direkten Kraftanzeigern finden Sie ebenfalls hier.

Anziehmoment

Alle in diesem Katalog angegebenen Anziehmomente gelten für Befestigungselemente im ungeschmierten Zustand. Bei geölkten oder gefetteten Befestigungselementen mit Gewinde und Sechskantmuttern führen diese Anziehmomente zu einer deutlich höheren Vorspannung und somit unter Umständen zu Schäden an der Klemme und am Befestigungselement. Bei der Verwendung geschmierter Befestigungselemente mit einer Lindapter-Komponente gilt ein geringeres Anziehmoment. Erkundigen Sie sich beim Hersteller der Schrauben und Muttern nach dem alternativen Anziehmoment für den gewählten Schmierstoff und achten Sie auf korrekte Vorspannung.

Verwendung von direkten Kraftanzeigern (DTI-Scheiben)

Die in der folgenden Tabelle aufgeführten Komponenten können auch mit direkten Kraftanzeigern (DTI-Scheiben) als Bestandteil des Befestigungselements verwendet werden. Dieser Unterlegscheibentyp kann mit geschmierten Befestigungselementen verwendet werden und zeigt das Erreichen der richtigen Vorspannung der Schraube an. Alternativ können mit Typ AF/AAF auch vorspannbare Garnituren aus Schrauben und Muttern nach EN 14399-4/-6 verwendet werden.

Lindapter-Produkt	Direkter Kraftanzeiger (DTI-Scheibe) (EN 14399-9)	
	Schrauben der Festigkeitsklasse 8.8	Schrauben der Festigkeitsklasse 10.9
Typ AAF 	Empfohlen	Empfohlen
Typ AF 	Empfohlen	Empfohlen
Typ CF 	Empfohlen	Nicht geeignet

➔ **Andere Lindapter-Produkte haben niedrigere Anziehmomente, um bei ungeschmierten Schrauben die Vorspannung zu begrenzen. Sie können nicht mit direkten Kraftanzeigern (Direct Tension Indicators, DTI-Scheiben) verwendet werden.**



Produktbeständigkeit

Die Beständigkeit der Lindapter-Produkte wird durch Beschichtung oder durch die Verwendung von rostfreiem Stahl erreicht und ist der Korrosivitätsklassen gemäß ISO 9223 zugeordnet. Zu den Korrosivitätsklassen C4 und C5 lassen Sie sich bei Lindapter bitte beraten.

Korrosivitätsklasse	Galvanisch verzinkter Stahl	Galvanisch verzinkter Stahl + JS500	Feuerverzinkter Stahl	Stahl mit Sheraplex-Beschichtung	Edelstahl
C1	Mehr als 20 Jahre	Mehr als 50 Jahre	Mehr als 50 Jahre	Mehr als 50 Jahre	Mehr als 50 Jahre
C2	Mehr als 5 Jahre	Mehr als 20 Jahre	Mehr als 50 Jahre	Mehr als 50 Jahre	Mehr als 50 Jahre
C3	Nicht geeignet	Mehr als 10 Jahre	Mehr als 20 Jahre	Mehr als 20 Jahre	Mehr als 50 Jahre

➔ **Informationen zu den Korrosivitätsklassen finden Sie unter www.steelconstruction.info/Standard_corrosion_protection_systems_for_buildings**

Häufig gestellte Fragen zu Lindapter-Kreuzverbindungen

Nachfolgend finden Sie Antworten auf die am häufigsten gestellten Fragen zu Lindapter-Kreuzverbindungen. Wenn Sie hier keine Antwort auf Ihre Frage finden, wenden Sie sich bitte an den technischen Service von Lindapter.

Können die Zwischenplatten beliebig dimensioniert werden?

Nein. Angaben zu den Mindestgrößen finden Sie in diesem Katalog und auf der Website.

Sind Lindapter-Komponenten wiederverwendbar?

Bei dynamischer Verwendung - NEIN. Bei statischer Verwendung muss der Zustand der Komponenten und der Schutzbeschichtung durch eine Sichtprüfung kontrolliert werden. Wenn Anzeichen von mechanischen Schäden oder Korrosion an den Klemmen oder Platten zu erkennen sind, muss die gesamte Baugruppe ausgetauscht werden.

Muss die Berechnung der Kombination von Nockenhöhe und Ausgleichsstück ganz exakt sein?

Die Tabellen im Katalog und auf der Website geben einen Anhaltspunkt für die Kombination von Nockenhöhe und Ausgleichsstück; der Toleranzbereich hängt vom Schraubendurchmesser ab.

Können die Lindapter-Produkte mit eigenen Betonankern verwendet werden?

Ja, aber unter Umständen ist das herstellerseitig empfohlene Anziehmoment für den Anker niedriger als für die Lindapter-Produkte. Hierunter kann die Belastbarkeit der Verbindung leiden.

Beschädigen die Klemmen meine Oberflächenbeschichtung?

Die Werkstoffe der Lindapter-Klemmen lassen die Oberfläche intakt. Bei bestimmten Beschichtungen kann die Demontage jedoch sichtbare Spuren hinterlassen.

Eignen sich Lindapter-Verbindungen für kombinierte Schub- und Zugbelastung?

Ja. Für die Auswahl und Bemessung des optimalen Lindapter-Produktes sind allerdings Berechnungen erforderlich.

Warum gilt für die Zwischen- und Kopfplatten eine bestimmte Mindestdicke?

Neben der Positionierung aller Bauteile unterstützt die Zwischenplatte den Nocken der Klemme.

Bei Kreuzverbindungsbaugruppen muss die Platte nicht so dick sein wie bei Endplatten. Der Nocken der Klemme am unteren Träger übt zwar eine Biegekraft auf die Zwischenplatte aus. Die vom Nocken der Klemme am oberen Träger ausgeübte Kraft wirkt dieser Kraft jedoch entgegen.

Bei den Kopfplatten gibt es keine Klemme, die der Kraft entgegenwirkt. Deshalb muss die Platte für den Nocken dicker sein. Bei Verwendung eines Werkstoffs anderer Güte / höherer Festigkeit kann die Platte u. U. dünner ausfallen.

Sind Lindapter-Komponenten für Vibrationsbelastungen geeignet?

Obwohl sie für den Einsatz unter Vibrationsbelastung geprüft und zugelassen sind, empfehlen wir in extremen Fällen die Verwendung einer Sicherungsscheibe oder einer anderen, speziell geeigneten Schraubensicherung.

Kann Lindapter Typ F9 zur Verbindung von Trägern verwendet werden?

Das ist möglich, wenn die Träger parallel zueinander verlaufen und von gleicher Art und Breite sind. Eine Lindapter-Trägerklemmverbindung ist auf jeden Fall die bessere Wahl.

Typ F9 darf niemals zur Verbindung von Trägern verwendet werden, die sich im 90°-Winkel kreuzen oder geneigte Flansche haben.

Können Lindapter-Komponenten als permanente Verbindungen verwendet werden oder sind sie nur für den temporären Gebrauch bestimmt?

Sie eignen sich sowohl für temporäre als auch permanente Anwendungen. Es gibt einwandfrei funktionierende Konstruktionen, die inzwischen 40 Jahre oder noch älter sind.

Häufig gestellte Fragen zu Lindapter-Kreuzverbindungen

Nachfolgend finden Sie weitere Antworten auf die am häufigsten gestellten Fragen zu Lindapter-Kreuzverbindungen. Wenn Sie hier keine Antwort auf Ihre Frage finden, wenden Sie sich bitte an den technischen Service von Lindapter.

Wie lange halten Lindapter-Komponenten im Außenbereich?

Hierfür eignen sich am besten die feuerverzinkten Produkte. Die Lebensdauer hängt von der Korrosionskategorie der Anwendungsumgebung ab. Auskunft hierzu können die Verbände der Feuerverzinkereien in den einzelnen Ländern geben.

Können für die Lindapter-Produkte Befestigungselemente aus Edelstahl verwendet werden?

Hierfür eignen sich am besten die feuerverzinkten Produkte. Die Lebensdauer hängt von der Korrosionskategorie der Anwendungsumgebung ab. Auskunft hierzu können die Verbände der Feuerverzinkereien in den einzelnen Ländern geben.

Warum haben die Lindapter-Verbindungen einen so hohen Sicherheitsfaktor von meist 5:1?

Dieser empfohlene Sicherheitsfaktor ist so ausgelegt, dass die Komponenten im Normalfall weit unterhalb der kritischen Belastungsgrenze beansprucht werden. Aber auch im Fall einer unvorhergesehenen Überlastung des Bauteils / der Baugruppe soll die Verbindung keinen Schaden nehmen oder gar versagen. Ein niedrigerer Sicherheitsfaktor darf nicht ohne vorherige Beratung verwendet werden.

Warum ist bei Lindapter Typ AF der Sicherheitsfaktor für die Schublast nur 2:1 und nicht 5:1 wie bei der Zuglast?

Die angegebene zulässige Belastung und der Sicherheitsfaktor 2:1 ist eine anerkannte Methode zur Bestimmung der Schublast und gemäß Eurocode als diejenige Last definiert, die 0,1 mm Bewegung entspricht.

Weil die Belastungsgrenze auf 0,1 mm Bewegung beruht, ist ein kleinerer Sicherheitsfaktor von 2:1 ausreichend.

Brauche ich für die Montage von Lindapter-Verbindungen einen Drehmomentschlüssel?

Ja, wir empfehlen grundsätzlich die Verwendung eines kalibrierten Drehmomentschlüssels. Die Befestigungsmittel müssen mit den angegebenen Anzugsmomenten angezogen werden, damit die angegebene Belastbarkeit erreicht wird.

Kann ich Lindapter-Klemmen mit Langlöchern verwenden?

Ja, aber das Langloch muss so abgedeckt sein, dass der Nocken der Klemme nicht hineinrutschen kann. Hierfür gibt es Produkte mit breiterem Nocken, wie Typ AAF, AF, LR oder LS.

Wir empfehlen die Verwendung von Unterlegscheiben unter dem Schraubenkopf oder der Mutter, über den Langlöchern.

Können Lindapter-Produkte unter Wasser (Meerwasser) oder in der Spritzzone eingesetzt werden?

Ja, allerdings müssen der Werkstoff und die Beschichtung sorgfältig gewählt werden. Die Spritzzone kann stärker korrosiv wirken als völliges Untertauchen.

Für welchen Temperaturbereich gelten die zulässigen Belastungen der Lindapter-Produkte?

In der Regel -30 °C bis +350 °C, in bestimmten Situationen auch mehr oder weniger. Die Klemme Typ AAF ist beispielsweise bis -60 °C geprüft.

Was ist bei der Verbindung eines vorgebohrten Profils mit einem vorhandenen Träger zu beachten?

Achten Sie darauf, dass das Profil dick genug ist, um der Krafteinwirkung des Klemmenockens standzuhalten.

Häufig gestellte Fragen zu Lindapter-Hollo-Bolts

Nachfolgend finden Sie Antworten auf die am häufigsten gestellten Fragen zum Lindapter Hollo-Bolt. Wenn Sie hier keine Antwort auf Ihre Frage finden, wenden Sie sich bitte an den technischen Service von Lindapter.

Kann der Hollo-Bolt in Beton verwendet werden?

Nein. Er wurde als Spreizdübel für Stahlbauhohlprofile und andere Stahlprofile entwickelt, die nur von einer Seite aus zugänglich sind.

Kann der Hollo-Bolt wiederverwendet werden?

Nein, aber in die vorhandene Bohrung kann ein neuer Hollo-Bolt eingesetzt werden.

Kann ich den Hollo-Bolt mit Langlöchern verwenden?

Ja, wenn das Langloch auf der Seite vom Bund des Hollo Bolt angeordnet ist und die eventuellen Schublasten lotrecht dazu wirken.

Muss der Hollo-Bolt gegen das Eindringen von Wasser abdichtet werden?

Nicht immer, insbesondere nicht bei den Hollo-Bolt mit hoher Klemmkraft (HCF) M16 und M20, bei denen die gummielastische Scheibe den Hohlraum füllt. Es sind Dichtscheiben erhältlich, es gilt jedoch, die Kontaktfläche zwischen der Stirnfläche rechteckiger Hohlprofile und der Platte oder Halterung zu berücksichtigen.

Können die im Katalog angegebenen maximalen Klemmbereiche überschritten werden?

Nein. Die Angaben sind genau ermittelt und dürfen auf keinen Fall überschritten werden.

Welche Hollo-Bolt-Belastungstabelle soll ich verwenden?

Für Verbindungen des sekundären Stahlbaus siehe Seite 44. Für die Auslegung von Stahlbaukonstruktionen nach Eurocode 3 finden Sie die charakteristischen Werte auf Seite 45.

Eignet sich der Hollo-Bolt für alle Formen und Größen von Hohlprofilen?

Ja. Er kann für Hohlprofile mit quadratischen, rechteckigen, runden und anderen Querschnitten verwendet werden, die nur von außen zugänglich sind. In allen Fällen richtet sich seine Eignung nach dem zur Verfügung stehenden Hohlraum, der Gesamtdicke des zu klemmenden Materials und, bei kreisförmigen Querschnitten, nach der Krümmung der Außenfläche.

Warum gilt für Hollo-Bolt M16 und M20 eine Mindestdicke des anliegenden Bleches?

Um sicherzustellen, dass die gummielastische Scheibe das Schervermögen des Hollo-Bolt nicht dadurch beeinträchtigt, dass sie sich innerhalb der Scherebene befindet.

Wie entferne ich einen Hollo-Bolt?

Demontage von Hollo-Bolt M8, M10 und M12 mit einem Druckluftschrauber:

- 1) Druckluftschrauber auf Rückwärtslauf (gegen den Uhrzeigersinn) einstellen.
- 2) Mit einem passenden Maulschlüssel am Bund gegenhalten.
- 3) Lösen Sie die Schraube mit dem Druckluftschrauber.
- 4) Im Rückwärtslauf drehen, bis der Konus am anderen Ende der Schraube freikommt und ins Hohlprofil fällt.
- 5) Die Schraube kann nun entfernt werden, ebenso wie die Hülse (durch Hebeln mit einem Hebeeisen oder einer Brechstange).

Demontage von Hollo-Bolt (HCF) M16 und M20 mit einem Druckluftschrauber:

- Schritt 1) bis 3) wie oben.
- 4) Im Rückwärtslauf drehen, bis der Konus, die aufgespreizte Hülse und die gummielastische Scheibe am anderen Ende der Schraube freikommen und ins Hohlprofil fallen.
 - 5) Die Schraube und der lose Bund können nun entfernt werden.

Hinweis: Die Schrauben können ohne Spezialwerkzeug gelöst werden. Auch die Hollo-Bolt Senkschraube kann auf diese Weise entfernt werden. Bitte kontaktieren Sie Lindapter vor Demontage des Hollo-Bolt Flush Fit.

Referenzprojekte

Lindapter-Produkte sind weltweit in zahlreichen Branchen und einer großen Vielfalt an Anwendungen im Einsatz. Die nachstehenden Referenzanwendungen veranschaulichen die flexiblen Einsatzmöglichkeiten der Befestigungselemente von Lindapter. Weitere Projektbeispiele finden Sie auf www.Lindapter.de

Mehrzweckarena Festhalle, Frankfurt

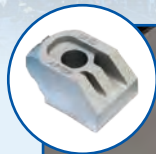


Produkt: Typ AF
Anwendung: Abhängung eines Riggingsystems von Mero an gewölbten Stahldachbindern.

Die Bügel, mit denen das Riggingsystem am Stahldach abgehängt ist, mussten ausgetauscht werden, ohne die vorhandene Bausubstanz dieses historischen Gebäudes von 1909 zu beschädigen. Hierfür wurde ein maßgeschneidertes Traversenadaptersystem, bestehend aus zwei großen, justierbaren Platten an den beiden Enden eines Stahlarms zur Lastverteilung, entwickelt.

Die Traversenadapter wurden mit hochbelastbaren Lindapter-Trägerklemmen für hohe Schublasten vom Typ AF M16 mit dem vorhandenen Stahltragwerk verbunden, um die auftretenden kombinierten Schub- und Zugbelastungen, insbesondere an den am höchsten belasteten Dachaußenkanten aufzunehmen.

➔ Type AF: Seite 16



ITER-Kernfusions-Megaprojekt, Frankreich



Produkt: Typ HB
Anwendung: Befestigung von Rohrhalterungen an Stahlbau-Hohlprofilen.



Hollo-Bolt™ bot überall im Versuchs-Kernfusionsreaktor ITER eine sichere und zuverlässige Methode zur Befestigung von Rohrhalterungen an Stahlbau-Hohlprofilen. ITER (International Thermonuclear Experimental Reactor) ist das weltweit größte Kernfusionsexperiment.

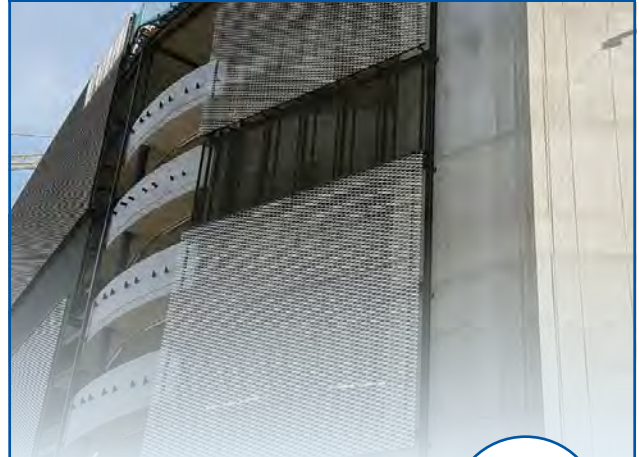
Die ausführenden Unternehmen verwendeten feuerverzinkte Holo-Bolt der Größe M20 zur Montage der Stahlbau-Hohlprofile am Tragwerk und Holo-Bolt der Größe M8 aus korrosionsbeständigem Stahl für die Befestigung kleinerer Rohrhalterungen an den Stahlbau-Hohlprofilen.

Hollo-Bolt haben die ICC-ES-Zulassung für alle seismischen Bemessungskategorien (A bis F) und erfüllen damit die strengen Richtlinien zur Erdbebengefährdung von Kernkraftwerken der Internationalen Atomenergiebehörde.

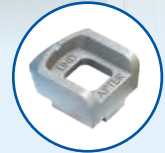
➤ **Hollo-Bolt: Seite 41-47**



Lidl-Zentrale, Heilbronn



Produkt: Typ A
Anwendung: Befestigung einer Fassadenverkleidung am Stahltragwerk eines mehrstöckigen Mitarbeiterparkhauses.

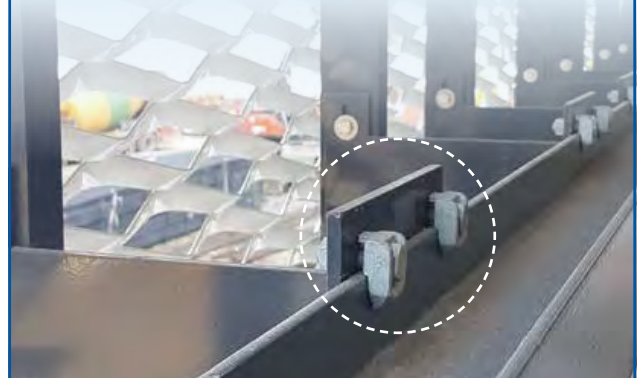


Das Ingenieurbüro entwarf eine T-förmige Stahlkonsole mit einer Kopfplatte mit vier vorgebohrten Löchern. Lindapters feuerverzinkte Trägerklemmen Typ A wurden spezifiziert, weil sie die erforderliche Zugfestigkeit ohne bauseitiges Bohren oder Schweißen erreichen.

Die Schraube musste lediglich mit Typ A in das vorgebohrte Loch eingesetzt und mit der Mutter versehen werden. Die Vertiefung zur Aufnahme des Schraubenkopfes verhinderte ein Mitdrehen, während die Mutter mit dem Drehmomentschlüssel angezogen wurde.

Diese Konstruktion sorgte für den notwendigen Abstand zur Fassade und ermöglichte die Anbringung der großen Verkleidungsplatten am anderen Ende der Konsolen.

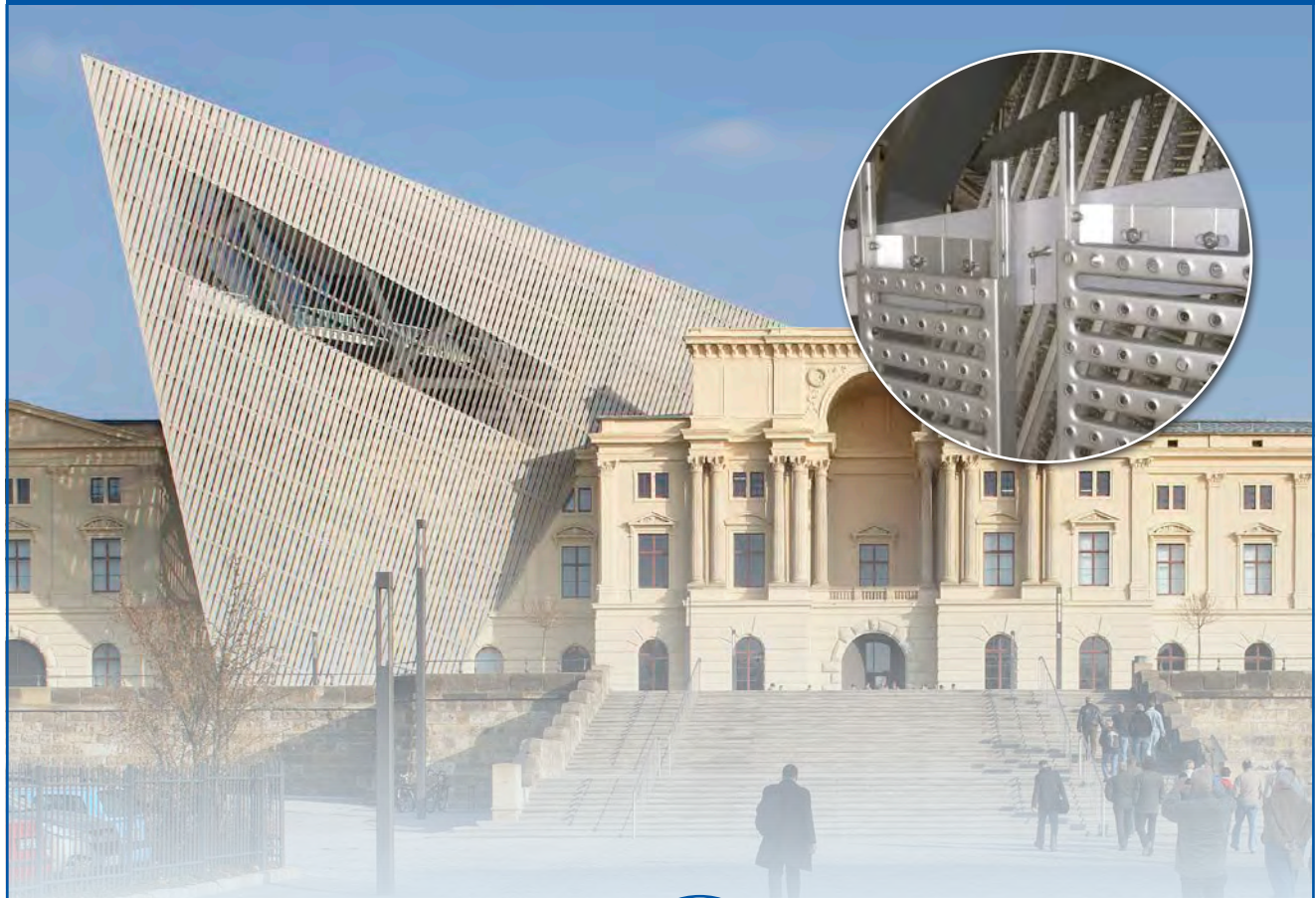
➤ **Typ A: Seite 10**



Referenzprojekte

Lindapter-Produkte sind weltweit in zahlreichen Branchen und einer großen Vielfalt an Anwendungen im Einsatz. Die nachstehenden Referenzanwendungen veranschaulichen die flexiblen Einsatzmöglichkeiten der Befestigungselemente von Lindapter. Weitere Projektbeispiele finden Sie auf www.Lindapter.de

Militärhistorisches Museum der Bundeswehr, Dresden



Produkt: Typ HB Edelstahl
Anwendung: Befestigung einer Stahlfassade an einem Hohlprofiltragwerk.

Mit dem Holo-Bolt von Lindapter wurden die stählernen Verkleidungsplatten an der Hohlprofil-konstruktion der von Daniel Libeskind entworfenen, imposanten, fünfstöckigen Fassade befestigt. Der keilförmige Neubau aus Glas, Beton und Stahl durchdringt das historische, neoklassische Arsenal.

Das ausführende Unternehmen verwendete mehr als 2000 Holo-Bolt der Größe M8 aus Edelstahl zur schnellen, einseitigen Montage ohne Bohren oder Schweißen.

Die unauffälligen Holo-Bolt aus Edelstahl, Werkstoffnummer 1.4404, sind besonders widerstandsfähig gegen Korrosion.

➔ **Holo-Bolt: Seite 41-47**

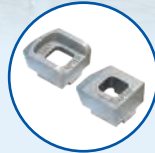


p. 10/11/12/13/14/15/16/17/18/19/20/21/22/23/24/25/26/27/28/29/30/31/32/33/34/35/36/37/38/39/40/41/42/43/44/45/46/47/48/49/50/51/52/53/54/55/56/57/58/59/60/61/62/63/64/65/66/67/68/69/70/71/72/73/74/75/76/77/78/79/80/81/82/83/84/85/86/87/88/89/90/91/92/93/94/95/96/97/98/99/100

Bahnhof Mülheim, Mülheim



Produkt: **Typ A und Typ B**
Anwendung: Für die Montage des Stahltragwerks der Bahnsteigüberdachung am Bahnhof Mülheim / NRW wurden Klemmverbindungen von Lindapter eingesetzt.



Die vertikalen Stützen sollten ohne Bohren oder Schweißen auf der Baustelle an den horizontalen Trägern befestigt werden.

Die Konfiguration der Trägerklemmen ermöglichte das seitliche Justieren, sodass die Träger einfach verschoben und korrekt ausgerichtet werden konnten, bevor die Montage mit herkömmlichen Handwerkzeugen abgeschlossen wurde. Das Lindapter-Klemmverfahren machte den Montageablauf sicher, schnell und komfortabel für das ausführende Unternehmen, das anschließend bei anderen Bahnsteigen gleichermaßen vorging.

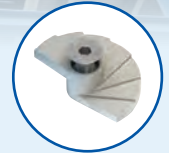
➔ Typ A und B: Seite 10-11



Quartz Werke, Haltern am See



Produkt: **Typ FF - FloorFast™**
Anwendung: Befestigung von Riffelblechböden an tragenden Stahlkonstruktionen.



Mit 6000 FloorFast-Befestigungen von Lindapter wurden in der Raffinerie der Quarzwerke Gruppe in Haltern am See 1300 m² Gehweg an der tragenden Stahlkonstruktion befestigt.

Der FloorFast ermöglicht die Montage von oben, kostensparend durch eine Person. Bohren, Schweißen oder Gerüstbau sind dabei überflüssig, und es verbleibt keinerlei Überstand über der Oberfläche der Bodenplatte.

Die abgestufte Klemmfläche greift einfach unter die Stahlkonstruktion, um eine sichere Verbindung herzustellen, die von Lloyd's Register für Stoß- und Vibrationsfestigkeit abgenommen ist.

➔ Typ FF: Seite 51



Qualitätssicherung und Zulassungen

Lindapter fertigt seit mehr als 85 Jahren nach höchsten Standards und hat zahlreiche unabhängige Zulassungen sowie einen für Sicherheit und Zuverlässigkeit stehenden Ruf erworben. Nachstehend finden Sie eine Übersicht über die aktuellen Zulassungen.

Qualität, Umwelt und Rückverfolgbarkeit

Qualität ist eine der tragenden Säulen der Lindapter-Philosophie; ihr fühlt sich das Unternehmen in besonderem Maße verpflichtet. Schon im Jahre 1986 wurde Lindapter nach **ISO 9001** zertifiziert.

Im Rahmen des Lindapter-Qualitätsmanagementsystems nach ISO 9001 und in Übereinstimmung mit der Bauproduktenverordnung betreibt Lindapter eine umfassende werkseigene Produktionskontrolle, welche die Rückverfolgbarkeit aller Lindapter-Produkte während des gesamten Herstellungsprozesses gewährleistet.

Das Unternehmen betreibt ein nach **ISO 14001** zertifiziertes Umweltmanagement-system und überwacht und verbessert ständig diejenigen Aspekte des Unternehmens, die sich auf die Umwelt auswirken können, wie etwa die Nutzung natürlicher Ressourcen, Abfallbeseitigung und Energieverbrauch.



Unabhängige Produktzulassungen

Diese Zulassungen bestätigen die hausintern durchgeführten Tests. Alle Lindapter-Produkte sind im Hinblick auf die unterschiedlichen Anwendungsfälle getestet. Die angegebenen Werte beziehen sich auf zulässige Belastungen mit einem Sicherheitsfaktor gegen Bruch.



Die **CE-Kennzeichnung** bietet zusätzliche Sicherheit, dass das Produkt der Bauproduktenverordnung entspricht und die in der entsprechenden EU-Leistungserklärung angegebene Leistung erbringt. In den Leistungserklärungen (Declarations of Performance, DoPs) sind die charakteristischen Tragfähigkeiten, nach Eurocode 3, für die Auslegung von Verbindungen aufgeführt.



Factory Mutual: Der amerikanische Schadenversicherer FM Global erteilt Zulassungen, die weltweit im Bereich der Sprinkleranlagen anerkannt werden.



Lloyd's Register Type Approval: Die von Lloyd's Register abgenommenen Produkte wurden auf Zug, Schub, Abscheren, Vibration und Schockbelastungen geprüft und zugelassen.



TÜV Nord: Der TÜV ist Zertifizierungsstelle für technische Arbeitsmittel.



Verband der Schadenversicherer: VdS Schadenverhütung, Köln, testet nach strengen Richtlinien und zertifiziert Produkte für die Sprinklerindustrie.



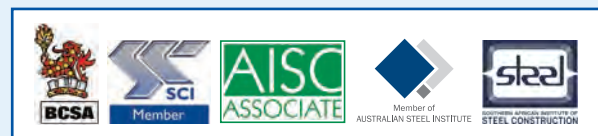
ICC-ES: (Branchenführer für technische Konformitätsüberwachungen in Nordamerika) hat mehrere Lindapter-Produkte als konform mit dem International Building Code (internationalen Baugesetz) abgenommen.



Loss Prevention Certification Board: Loss Prevention Certification Board (LPCB) ist eine namhafte Zertifizierungsstelle für den Bereich des Brandschutzes.

Organisationen

Lindapter ist Mitglied folgender Organisationen: **British Constructional Steelwork Association (BCSA)**, **The Steel Construction Institute (SCI)**, **American Institute of Steel Construction (AISC)** und **Southern African Institute of Steel Construction (SAISC)**.



Live-Webinare

Wir freuen uns, Ihnen unsere Live-Webinare, für Ingenieure und Planer, kostenlos anbieten zu können. Weitere Informationen finden Sie weiter unten. Um unser Programm für Webinar-Programme einzusehen und sich zu registrieren, besuchen Sie bitte www.Lindapter.de

Konstruieren mit innovativen Stahlbauverbindungen

Lernen Sie die neuen CE-gekennzeichneten Stahlbauverbindungen kennen und informieren Sie sich über die technischen und praktischen Vorteile innovativer Klemmsysteme. Unser erfahrener Referent stellt Ihnen eine Reihe von schnelleren und kostengünstigeren Alternativen zu herkömmlichen Schraub- und Schweißverbindungen vor, mit denen Sie Herausforderungen bei der Verbindung von Stahlbauelementen meistern.



Vorstellung von Lindapter

- Unternehmensgeschichte seit Gründung 1934.
- Marktsektoren und Branchen, die wir beliefern.
- Globale Marken, mit denen wir zusammenarbeiten.

Konventionelle Verbindungsmethoden vs. Lindapter-Methoden

Übersicht über Schweißen, Bohren oder Verschrauben verglichen mit dem Lindaptersystem.

Innovative Lösungen

- Trägerklemmen für die Verbindung von Stahlbauprofilen.
- Bodenbefestigungen für Stahlblechböden und Gitterroste.
- Hollo-Bolt Spreizdübel für Befestigungen an Stahlbau-Hohlprofilen.

Typische Anwendungen, Montage und Referenzprojekte

Betrachten Sie eine große Auswahl an typischen Konstruktionen, die mit Lindapter-Produkten realisiert werden können, und informieren Sie sich anhand von konkreten Referenzprojekten darüber, wie andere Kunden mit Lindapter-Produkten ihre Verbindungsaufgaben gelöst haben. Außerdem wird die einfache Montage anhand von Videoanimationen veranschaulicht.

Technischer Service (kostenloser Verbindungsentwurfsdienst)

Informieren Sie sich über unseren branchenführenden technischen Service, mit KOSTENLOSEM Verbindungsentwurfsdienst, Baustellenbesuch und Anwenderschulungen zur Produktmontage.

Forschung und Entwicklung (Sonderlösungen)

Haben Sie einen besonderen Verbindungsbedarf? Unsere F&E-Abteilung kann in Zusammenarbeit mit Ihnen maßgeschneiderte Produkte und Lösungen entwickeln.

F&A-Runde

Schicken Sie während des Webinars Ihre Fragen. Unser erfahrener Moderator wird Ihnen am Ende der 15-minütigen Live-Fragerunde so viele Fragen wie möglich versuchen zu beantworten.

Buchen Sie jetzt!

Unseren Webinar-Kalender und die Möglichkeit zur kostenlosen Registrierung finden Sie unter www.Lindapter.de

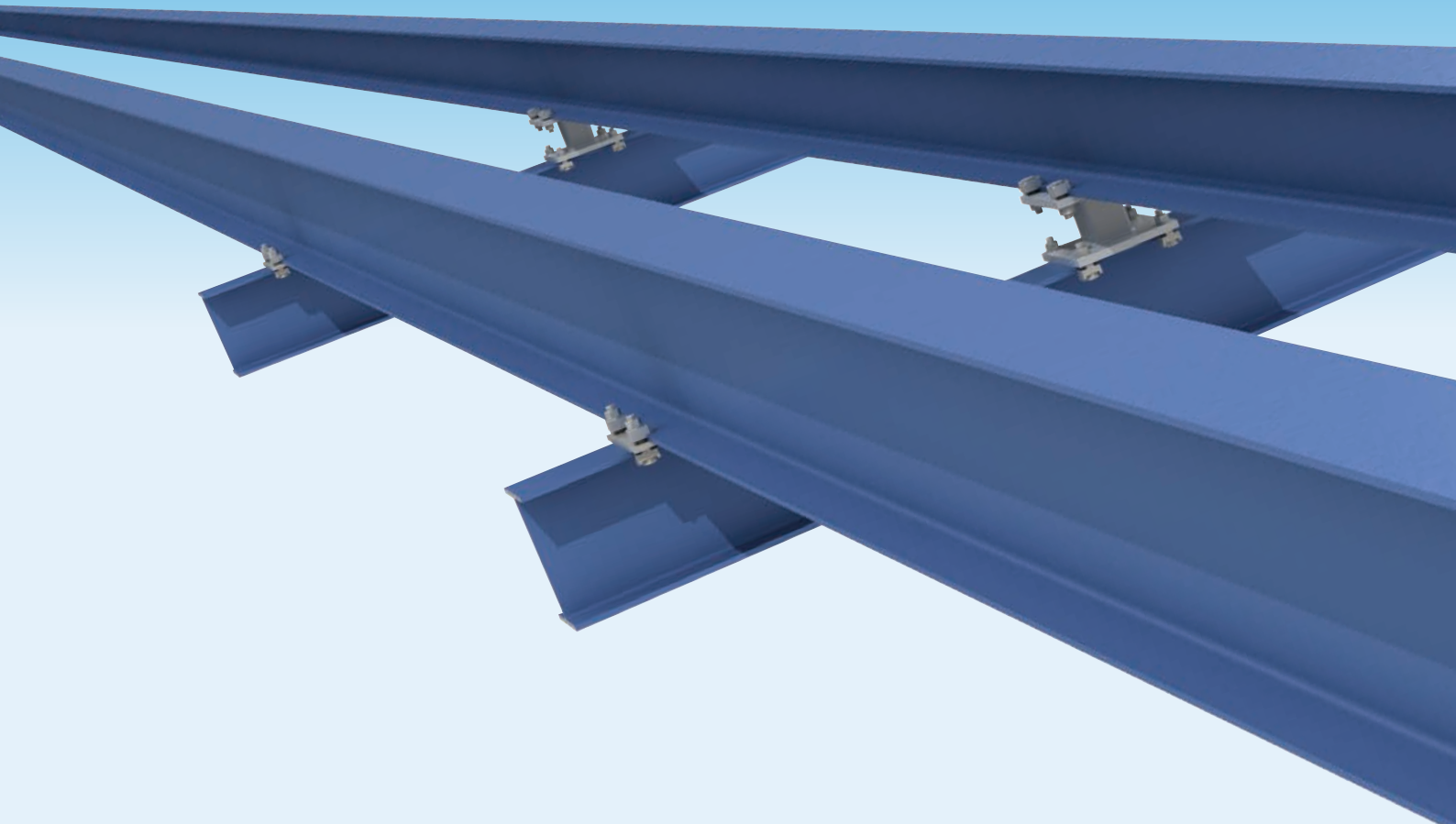


Haftungsausschluss

Lindapter liefert Produkte entsprechend dem derzeitigen Stand der Technik. Es wird davon ausgegangen, dass die Kunden die Belastungswerte, Sicherheitsfaktoren und physischen Gegebenheiten der Produkte richtig zugeordnet haben. Anwender, die sich im Hinblick auf diese Details nicht sicher sind, sollten sich vor dem Gebrauch der Produkte mit Lindapter in Verbindung setzen. Haftung für Verlust, Beschädigung oder andere Folgen von nicht korrektem Gebrauch kann nicht übernommen werden. Lindapter überprüft die technischen Angaben und anderen Produktbeschreibungen in unseren Angeboten. Unter ‚Spezifikation‘ ist die Spezifikation (in Bezug auf die Verwendung der Materialien) zu verstehen, die der Verkäufer in seinem dem Käufer unterbreiteten Angebot darlegt. Haftung für Fehler oder Auslassungen kann dennoch nicht übernommen werden. Alle Abmessungen unterliegen Produktionstoleranzen. Bei Zweifeln fragen Sie bitte bei Lindapter nach. Im Interesse der Verbesserung der Qualität und Leistung seiner Produkte behält sich Lindapter das Recht vor, die Spezifikationen ohne Vorankündigung zu ändern.

© Lindapter International 2022

LINDAPTER ist eine eingetragene Marke. Lindapter besitzt außerdem noch weitere Markenrechte für in diesem Dokument verwendete Begriffe.



lindapter[®]

Lindapter GmbH
Tenderweg 11
45141 Essen
Deutschland

T: 0201 / 94668860
F: 0201 / 94668866
E: info@Lindapter.de
technik@Lindapter.de

www.Lindapter.de

Folgen Sie uns auf Linked 